

gutta® Haustürvordächer



... der perfekte Schutz
für Sie und Ihren Hauseingang!



■ made
■ in
■ Germany

gutta®

Starke Argumente für ein Vordach von Gutta

Made in Germany

Unsere Vordächer werden fast ausschließlich in unserer Produktionsstätte Anhausen in Rheinland-Pfalz mit höchstem Qualitätsanspruch entwickelt und gefertigt.

Top Materialien

Wir verwenden nur hochwertiges Aluminium und Edelstahl mit form-schönen und witterungsbeständigen Abdeckungen aus Sicherheitsglas oder Kunststoff. Selbstverständlich vollkommen rostfrei.

Optimales Zubehör

Lieferbar sind verschiedene Seitenblendenmodelle, die zu jedem Haustyp passen. Top Zubehör für die individuelle Gestaltung.

Die Farben

Wir verwenden nur umweltfreundliche Farben für die Pulverbeschichtungen. Die zur Verfügung stehenden Farben sind bei jedem Modell aufgeführt. Vordächer in RAL-Tönen sind gegen Aufpreis erhältlich und haben eine längere Lieferzeit.

Große Vielfalt mit Garantie

Unser vielfältiges Modellangebot lässt kaum Wünsche offen. Alle abgebildeten Vordachmodelle haben eine Produktgarantie von 5 Jahren.

Einfache Montage

Die Lieferung mit kompletten Montagezubehör für massive Fassaden und detaillierter Anleitung macht die Montage einfach!

Anspruchsvolles Design

Verschiedene Formen für jeden Stil und Ihren ganz persönlichen Geschmack. Durchdachte Lösungen für jeden Haustyp. Unsere Vordächer sind die optimale Kombination von Funktion und Design.

Praxisorientierte Maße

Unsere Vordächer sind in allen gängigen Standardgrößen lieferbar, und somit für fast jeden Haustyp bestens geeignet.

Edelstahl-/Echtglasvordächer



Edelstahlvordach HD
Seite 5



Edelstahlvordach HD/V
Seite 7



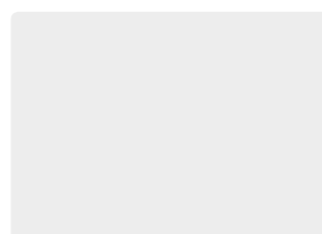
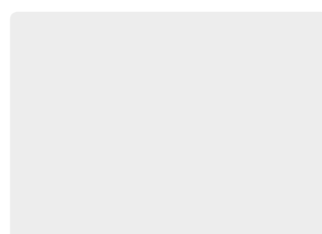
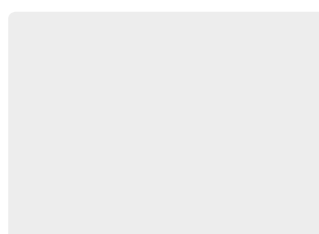
Edelstahlvordach HD/L
Seite 9



Edelstahlvordach HD/LT
Seite 11



Echtglasvordach LED
Seite 13



Rechteckvordächer



Rechteckvordach BS
Seite 17



Rechteckvordach BS Plus
Seite 19



Briefkästen für BS und BS Plus
Seite 21



Rechteckvordach NM
Seite 27

Pultvordächer



Pultvordach PT/ET
Seite 29



Pultvordach PT/L | PT/XL
Seite 31



Pultvordach PT/G
Seite 33



Pultvordach PT/GR
Seite 35



Pultvordach mit LED-Technik
Seite 37



Pultvordach PT Secco
Seite 39



Pultvordach PT/LD
Seite 41



Aktions-Pultvordach
Seite 43

Bogenvordächer/Giebelvordächer



Rundbogenvordach NO
Seite 45



Bogenvordach mit LED-Technik
Seite 47



Bogenvordach BV Secco
Seite 49



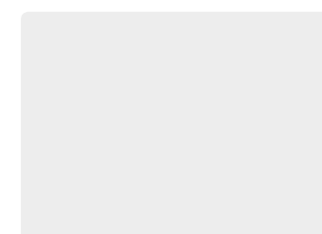
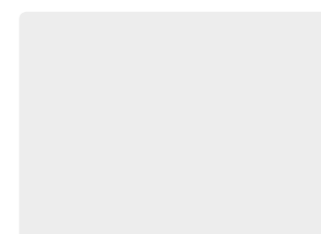
Ovalbogenvordach OV/B
Seite 51



Bogenvordach BV/B
Seite 53



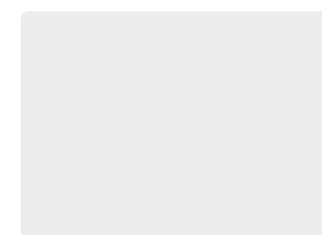
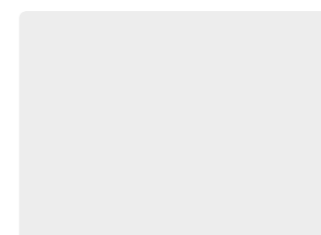
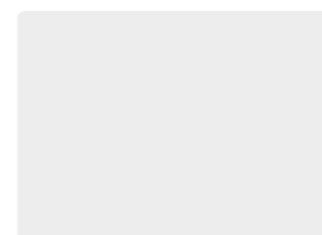
Giebelvordach GV/T
Seite 55



Seitenblenden/Zubehör



Seitenblenden/Zubehör
Seite 57

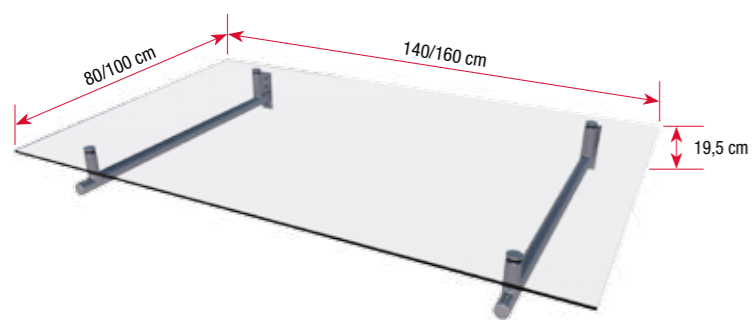




HD 140



HD 160



Ausführungen & Abmessungen

Produkt	Maße (BxTxH)	Rahmen	Abdeckung	Gewicht	Artikel-Nr.
Edelstahlvordach HD 140	140 x 80 x 19,5 cm	Edelstahl	VSG 8 mm, klar	34 kg	7200106
Edelstahlvordach HD 160	160 x 100 x 19,5 cm	Edelstahl	VSG 10 mm, klar	54 kg	7200103

alle Preise sind empfohlene Verkaufspreise inkl. MwSt.

Edelstahlvordach HD

Ein echter Hingucker durch die Kombination von Edelstahl-Trägern und einer Abdeckung aus klarem Verbundglas!

Dieses Vordach verleiht Ihrem Hauseingang durch sein edles und geradliniges Design eine ganz besondere Optik.

Durch seinen stabilen Aufbau ist das Vordach HD sehr robust und belastbar.

Ihre Vorteile

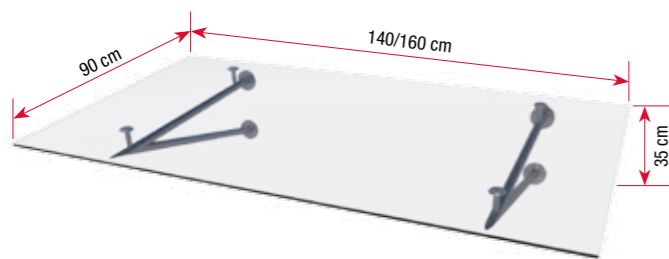
- Träger aus original Edelstahl
- Abdeckung aus Verbund-Sicherheitsglas (VSG)
- Passende Seitenblende HD (siehe Seite 57)
- Montagematerial für festes Mauerwerk enthalten
- 100 kg/qm Schneelast getestet
- 5 Jahre Garantie



HD/V 160 klar



HD/V 160 gefrostet



Ausführungen & Abmessungen

Produkt	Maße (BxTxH)	Tragarme	Abdeckung	Gewicht	Artikel-Nr.
Edelstahlvordach HD/V 140 klar	140 x 90 x 35 cm	Edelstahl	VSG 10 mm, klar	38,5 kg	7400003
Edelstahlvordach HD/V 160 klar	160 x 90 x 35 cm	Edelstahl	VSG 10 mm, klar	43,0 kg	7400006
Edelstahlvordach HD/V 160 gefrostet	160 x 90 x 35 cm	Edelstahl	VSG 10 mm, gefrostet	43,0 kg	7400009

alle Preise sind empfohlene Verkaufspreise inkl. MwSt.

Edelstahlvordach HD/V

Markante und sehr stabile Trägerkonstruktion und einer Abdeckung aus klarem oder gefrostetem Verbundglas!

Dieses Vordach verleiht Ihrem Hauseingang durch sein attraktives Design eine ganz besondere Optik.

Durch seinen stabilen Aufbau ist das Vordach HD/V robust und sehr hoch belastbar.

Ihre Vorteile

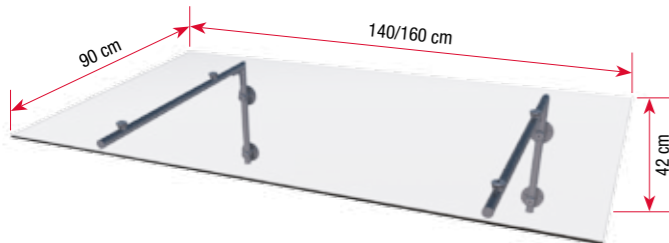
- Träger aus original Edelstahl
- Abdeckung aus OVerbund-Sicherheitsglas (VSG)
- Passende Seitenblende HD (siehe Seite 57)
- Montagematerial für festes Mauerwerk enthalten
- 100 kg/qm Schneelast getestet
- 5 Jahre Garantie



HD/L 140 klar



HD/L 160 gefrostet



HD/L 160 klar

verstellbare Wandhalter

Ausführungen & Abmessungen

Produkt	Maße (BxTxH)	Tragarme	Abdeckung	Gewicht	Artikel-Nr.
Edelstahlvordach HD/L 140 klar	140 x 90 x 42 cm	Edelstahl	VSG 10 mm, klar	38,5 kg	7400012
Edelstahlvordach HD/L 160 klar	160 x 90 x 42 cm	Edelstahl	VSG 10 mm, klar	43,0 kg	7400015
Edelstahlvordach HD/L 160 gefrostet	160 x 90 x 42 cm	Edelstahl	VSG 10 mm, gefrostet	43,0 kg	7400018

alle Preise sind empfohlene Verkaufspreise inkl. MwSt.

Edelstahlvordach HD/L

Klassische und stabile Trägerkonstruktion in L-Form mit einer Abdeckung aus klarem oder gefrostetem Verbundglas!

Durch seine höhenverstellbare Wandhalter lässt sich das HD/L besonders gut an Ihre baulichen Voraussetzungen, wie beispielsweise vorhandene Holzbalken oder Betonstürze anpassen.

Das zeitlos elegante Design unterstreicht die besondere Note Ihres Hauseingangs.

Ihre Vorteile

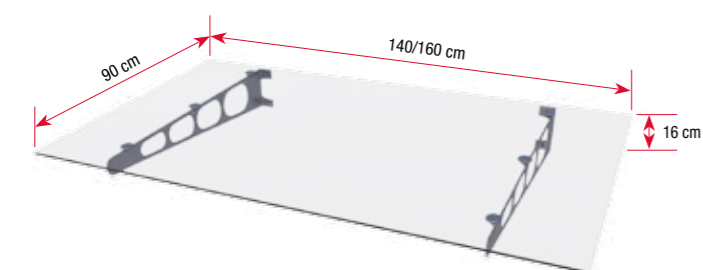
- Träger aus original Edelstahl
- Abdeckung aus Verbund-Sicherheitsglas (VSG)
- Passende Seitenblende HD (siehe Seite 57)
- Montagematerial für festes Mauerwerk enthalten
- 100 kg/qm Schneelast getestet
- 5 Jahre Garantie



HD/LT 160 klar



HD/LT 160 gefrostet



Ausführungen & Abmessungen

Produkt	Maße (BxTxH)	Tragarme	Abdeckung	Gewicht	Artikel-Nr.
Edelstahlvordach HD/LT 140 klar	140 x 90 x 16 cm	Edelstahl	VSG 8 mm, klar	32,2 kg	7400021
Edelstahlvordach HD/LT 160 klar	160 x 90 x 16 cm	Edelstahl	VSG 8 mm, klar	35,8 kg	7400024
Edelstahlvordach HD/LT 160 gefrostet	160 x 90 x 16 cm	Edelstahl	VSG 8 mm, gefrostet	35,8 kg	7400027

alle Preise sind empfohlene Verkaufspreise inkl. MwSt.



HD/LT 140 klar

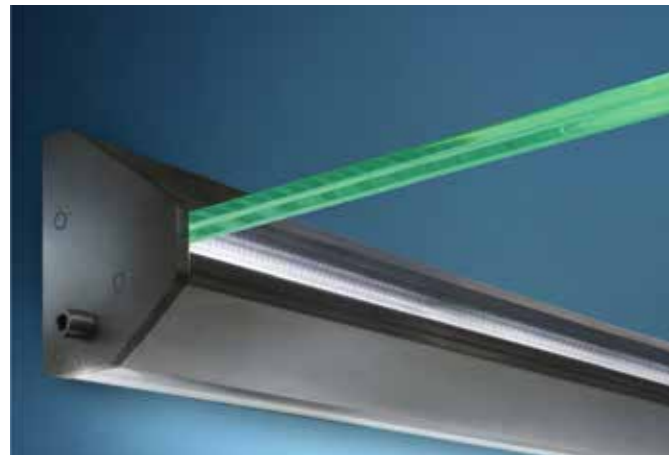
Edelstahlvordach HD/LT

Filigrane und gleichzeitig stabile Edelstahlträger mit einer Abdeckung aus klarem oder gefrostetem Verbundglas!

Die moderne und edle Erscheinung des HD/LT verleiht Ihrem Eingang einen neuen Touch und fügt sich dank seines zeitlosen Designs harmonisch in das Gesamtbild ein.

Ihre Vorteile

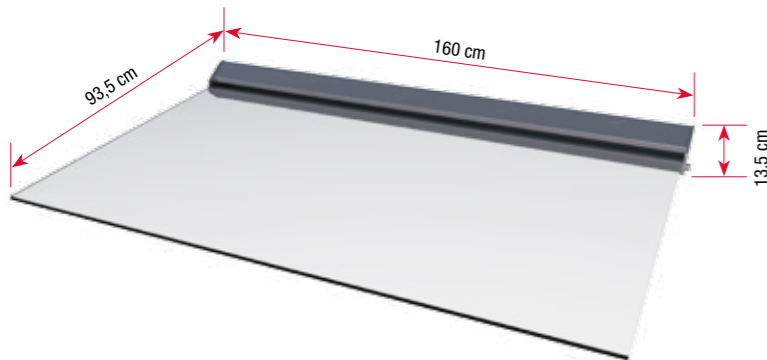
- Träger aus original Edelstahl
- Abdeckung aus Verbund-Sicherheitsglas (VSG)
- Passende Seitenblende HD (siehe Seite 57)
- Montagematerial für festes Mauerwerk enthalten
- 100 kg/qm Schneelast getestet
- 5 Jahre Garantie



LED-Bänder nach vorne und nach unten gerichtet



Ansicht bei Tage



LED-Lichttechnik:
Umweltfreundlich
& kostensenkend



Echtglasvordach LED

Elegant und zeitlos schön in der Optik, dabei enorm robust und langlebig: Premium-Qualität für höchste Ansprüche!

Ausführungen & Abmessungen

Produkt	Maße (BxTxH)	Halter	Abdeckung	Gewicht	Artikel-Nr.
Echtglasvordach LED	160 x 93,5 x 13,5 cm	Aluminium Silber	VSG 2 x 8 mm, klar	92 kg	7410003

alle Preise sind empfohlene Verkaufspreise inkl. MwSt.

Schon tagsüber besticht die hochwertige Ausführung. Zum Blickfang Ihrer Fassade wird das Echtglasvordach erst recht bei Dunkelheit: Mit der raffinierten LED-Beleuchtung, die praktischen Nutzen mit unverwechselbarem Design verbindet.

Ein Band ist nach unten auf den Eingangsbereich gerichtet und sorgt so für eine gleichmäßige Ausleuchtung.

Das zweite Band strahlt sein Licht in Richtung der beiden, jeweils 8 Millimeter starken Glasplatten und schafft besondere Akzente und ein raffiniertes Spiel von Licht und Schatten.

Zum markanten Blickfang werden etwa die typisch grünen Kanten der beiden verbundenen Glasplatten, die dank der Durchleuchtung buchstäblich erstrahlen.

Ihre Vorteile

- Premiumqualität für höchste Ansprüche
- 2 x 8 mm starke Verbundglasscheibe (VSG)
- Effektvolle und energiesparende LED-Beleuchtung
- Leuchtend grüne Glaskanten
- Passende Seitenblende HD (siehe Seite 57)
- 150 kg/qm Schneelast getestet
- 5 Jahre Garantie

Rechteckvordächer mit Seitenblenden in „kubischem“ Design

Der Bauhaus-Stil ist zurück. Klare, gerade Linien und Formen, die sich auf das Wesentliche konzentrieren, erleben ein beeindruckendes Comeback. Der Klassiker wird wieder zum Lifestyle. Altbauten in passender Optik sind ebenso gefragt wie Neubauten mit kubischen Bauformen. Mit unserem neuen Rechteckdach können Sie für das i-Tüpfelchen Ihres Zuhauses sorgen und auch am Eingangsbereich mit einer klassisch-modernen Formgebung die Architektur krönen.

Mit dem Rechteckdach in markanter Optik erhalten ältere Gebäude im Handumdrehen eine stylische und angesagte Optik. Erhältlich ist das Vordach im Trenddesign in zwei Breiten von 160 und 200 cm, wahlweise mit oder ohne Seitenblende.

Die Vordächer sind zusätzlich mit EPS-Schall-dämmplatten gefüllt, so dass Regen auf dem Vordach nicht mehr für störende Geräusche sorgen kann.

Eine weitere helle Idee bei beiden Varianten ist die direkt integrierte, leuchtstarke LED-Be-

leuchtung, die bei geringstem Energieverbrauch dauerhaft für eine gute Ausleuchtung Ihres Eingangsbereichs sorgt. Eine zusätzliche Außenleuchte können Sie sich somit sparen.

Einen zusätzlichen Kick erhalten die Design-Stars unter unseren Vordächern mit der attraktiven und vielfältig nutzbaren Seitenblende.

Wahlweise kann diese mit eingebautem Briefkasten, mit oder ohne Klingel, bestellt werden.

So wird der Eingang zum Multitalent, das alle Funktionalitäten in einer attraktiven Optik vereint.

Entwässerung

Bei den Vordachmodellen BS wird anfallendes Regenwasser über eine Schwalleiste seitlich abgeleitet.

Die BS Plus Modelle verfügen über ein integriertes Entwässerungssystem bei dem das Wasser entweder durch ein Fallrohr im Seitenteil oder durch einen Wasserspeicher abgeführt wird.



LED-Lichttechnik:
Umweltfreundlich
& kostensenkend



LED Panel:

Leistung:	1 x 12W
Lichtfarbe:	2700K Warmweiß
Maße:	165 x 165 mm
Rahmen:	Chrom matt
Lichtstrom:	780 lm
Leuchtmittel- Lebensdauer (max.):	30.000 h



made
in
Germany

BS 200 mit Seitenteil



Rechteckvordächer Serie BS mit Schwalleiste und seitlicher Wasserabführung



BS 160



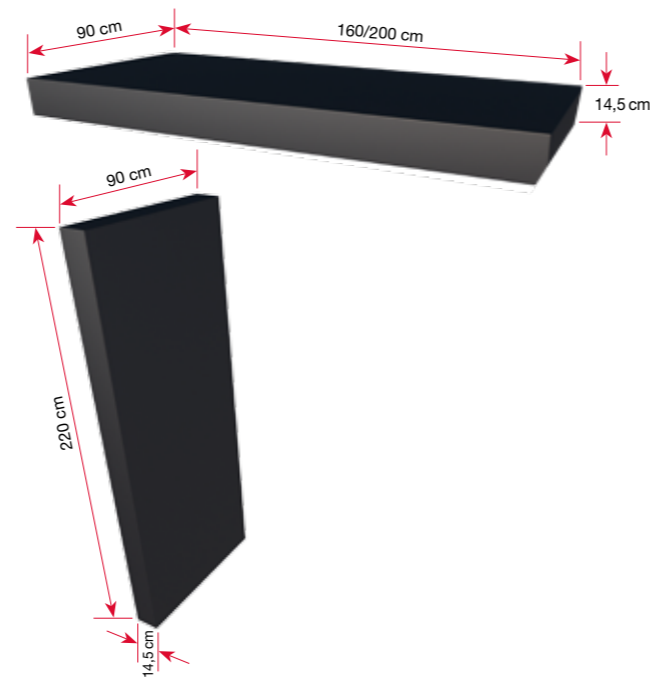
Das Regenwasser wird von der vorderen Schwalleiste aufgefangen und seitlich abgeführt



BS 200



BS 200
mit Seitenteil



BS 160 mit Seitenteil



Ihre Vorteile

- Trendiger Bauhausstil mit geraden Linien und Formen
- Top Qualität made in Germany
- 160 oder 200 cm Breite
- Anthrazit DB 703
- Sondermaße und Sonderfarben lieferbar
- Seitenteile links oder rechts montierbar
- Aluminium mit hochwertiger Pulverbeschichtung
- Dachelemente mit eingebauten EPS Dämmplatten
- Optimierte Montagezeit durch Vormontage im Werk
- 12 Watt LED Beleuchtung (2700 K Warmweiß)
- bis 150 kg Schneelast
- 5 Jahre Garantie



Weitere Details und Verkaufspreise finden Sie auf Seite 22

Rechteckvordächer Serie BS Plus mit integriertem Entwässerungssystem



BS 160 Plus
mit Wasserspeier

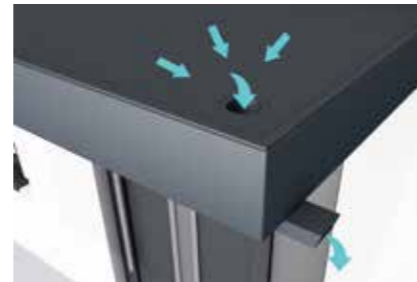


BS 200 Plus
mit Wasserspeier



BS 160 Plus
mit Seitenteil

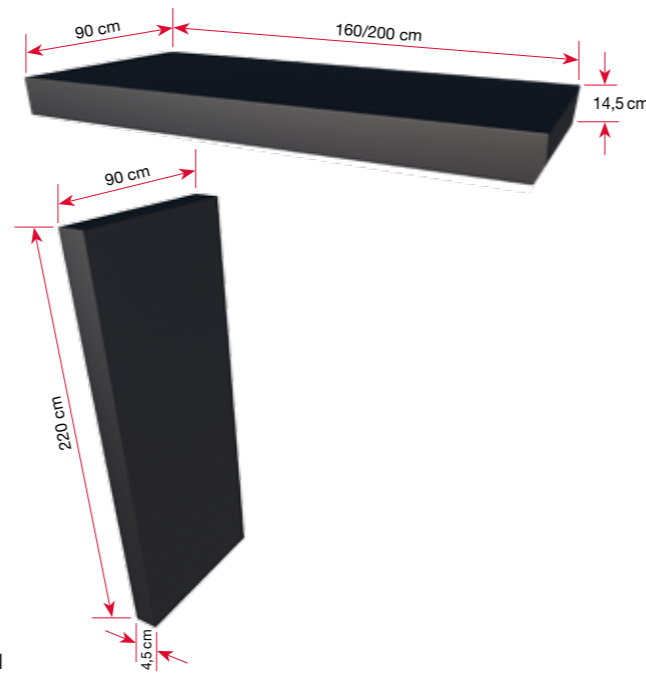
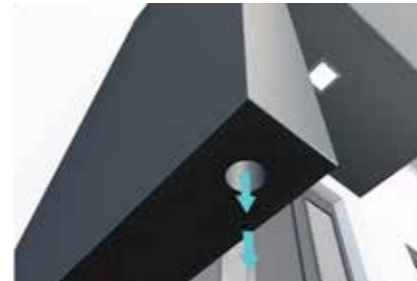
Die Abführung des Regenwassers variiert je nach Modell:



1. Dachdurchführung mit Wasserspeier



2. Dachdurchführung und Fallrohr im Seitenteil



BS 200 Plus mit Seitenteil

Ihre Vorteile

- Trendiger Bauhausstil mit geraden Linien und Formen
- Top Qualität made in Germany
- Integrierte Rohr-Entwässerungssysteme
- Ablauf bzw. Seitenteile wahlweise links oder rechts
- 160 oder 200 cm Breite
- Anthrazit DB 703
- Sondermaße und Sonderfarben lieferbar
- Aluminium mit hochwertiger Pulverbeschichtung
- Dachelemente mit eingebauten EPS Dämmplatten
- Optimierte Montagezeit durch Vormontage im Werk
- 12 Watt LED Beleuchtung (2700 K Warmweiß)
- bis 150 kg Schneelast
- 5 Jahre Garantie



Weitere Details und Verkaufspreise finden Sie auf den Seiten 23 bis 25

Briefkastensysteme für Serien BS und BS plus



Briefkasten
UP10-110 anthrazit DB 703
Rahmen und Klappe Aluminium pulverbeschichtet Anthrazit DB 703
Gehäuse und Tür Stahlblech verzinkt
Maße außen: 41,2 x 37,2 cm
Maße Kasten: 37 x 33 x 10 cm
Maße Briefschlitz: 32,5 x 3,5 cm



Briefkasten
UP10-110 Edelstahl V2A
Rahmen, Klappe und Tür Edelstahl
Gehäuse Stahlblech verzinkt
Maße außen: 43,2 x 39,2 cm
Maße Kasten: 37 x 33 x 10 cm
Maße Briefschlitz: 32,5 x 3,5 cm



Briefkastenanlage
BKA Fuka-165 anthrazit DB 703
Mit Klingel und Vorbereitung für Sprechanlage
Rahmen und Klappe Aluminium pulverbeschichtet Anthrazit DB 703
Gehäuse und Tür Stahlblech verzinkt
Maße außen: 41,2 x 53,8 cm
Maße Kasten: 37 x 49,6 x 10 cm
Maße Briefschlitz: 32,5 x 3,5 cm



Briefkastenanlage
BKA Fuka-165 Edelstahl V2A
Mit Klingel und Vorbereitung für Sprechanlage
Rahmen, Klappe und Tür Edelstahl
Gehäuse Stahlblech verzinkt
Maße außen: 43,2 x 55,8 cm
Maße Kasten: 37 x 49,6 x 10 cm
Maße Briefschlitz: 32,5 x 3,5 cm

Weitere Details und Verkaufspreise finden Sie auf den Seiten 22 bis 25

BS plus 200 mit Seitenteil und integriertem Briefkasten UP10-110 Edelstahl



Ihre Vorteile

- Fertig eingebaut
- Mit oder ohne Klingel und Vorbereitung für Sprechanlage
- Top Qualität made in Germany
- Anthrazit DB 703 oder Edelstahl V2A gebürstet
- Keine Kältebrücken durch Montage in der Hauswand



Rechteckvordächer Serie BS mit Schwalbleiste und seitlicher Wasserabführung

Ausführungen Standard	Maße Dach	Maße Seitenteil	Gewicht	Art.-Nr.:
BS 160 anthrazit	160 x 90 x 14,5 cm	-	30 kg	7500003
BS 200 anthrazit	200 x 90 x 14,5 cm	-	38 kg	7500006
BS 160 mit Seitenteil anthrazit	160 x 90 x 14,5 cm	14,5 x 90 x 220 cm	70 kg	7500009
BS 200 mit Seitenteil anthrazit	200 x 90 x 14,5 cm	14,5 x 90 x 220 cm	78 kg	7500012
Seitenteil BS anthrazit	-	14,5 x 90 x 220 cm	40 kg	7500015
Seitenteil BS anthrazit mit Briefkasten BK, UP10-110 anthrazit	-	14,5 x 90 x 220 cm	44 kg	7500018
Seitenteil BS anthrazit mit Briefkasten BK, UP10-110 Edelstahl	-	14,5 x 90 x 220 cm	44 kg	7500021
Seitenteil BS anthrazit mit Briefkasten BK, Fuka 165 mm anthrazit	-	14,5 x 90 x 220 cm	46 kg	7500024
Seitenteil BS anthrazit mit Briefkasten BK, Fuka 165 mm Edelstahl	-	14,5 x 90 x 220 cm	46 kg	7500027

Ausführungen in Sondermaßen

BS 160 Sondermaß	160-199 x 90 x 14,5 cm	-	bis 38 kg	7500203
BS 200 Sondermaß	201-250 x 90 x 14,5 cm	-	bis 48 kg	7500206
Seitenteil BS Sondermaß	-	14,5 x 90 x 221-250 cm	bis 45 kg	7500215
Seitenteil BS Sondermaß mit Briefkasten BK, UP10-110 anthrazit	-	14,5 x 90 x 221-250 cm	bis 49 kg	7500218
Seitenteil BS Sondermaß mit Briefkasten BK, UP10-110 Edelstahl	-	14,5 x 90 x 221-250 cm	bis 49 kg	7500221
Seitenteil BS Sondermaß mit Briefkasten BK, Fuka 165 mm anthrazit	-	14,5 x 90 x 221-250 cm	bis 51 kg	7500224
Seitenteil BS Sondermaß mit Briefkasten BK, Fuka 165 mm Edelstahl	-	14,5 x 90 x 221-250 cm	bis 51 kg	7500227

Ausführungen in Sonderfarbe (RAL oder DB)

BS 160 Sonderfarbe	160 x 90 x 14,5 cm	-	30 kg	7500303
BS 200 Sonderfarbe	200 x 90 x 14,5 cm	-	38 kg	7500306
Seitenteil BS Sonderfarbe	-	14,5 x 90 x 220 cm	40 kg	7500315
Seitenteil BS Sonderfarbe mit Briefkasten BK, UP10-110 anthrazit	-	14,5 x 90 x 220 cm	44 kg	7500318
Seitenteil BS Sonderfarbe mit Briefkasten BK, UP10-110 Edelstahl	-	14,5 x 90 x 220 cm	44 kg	7500321
Seitenteil BS Sonderfarbe mit Briefkasten BK, Fuka 165 mm anthrazit	-	14,5 x 90 x 220 cm	46 kg	7500324
Seitenteil BS Sonderfarbe mit Briefkasten BK, Fuka 165 mm Edelstahl	-	14,5 x 90 x 220 cm	46 kg	7500327

Ausführungen in Sonderfarben (RAL oder DB) und Sondermaßen

BS 160 Sonderfarbe und Sondermaß	160-199 x 90 x 14,5 cm	-	bis 38 kg	7500403
BS 200 Sonderfarbe und Sondermaß	201-250 x 90 x 14,5 cm	-	bis 48 kg	7500406
Seitenteil BS Sonderfarbe und Sondermaß	-	14,5 x 90 x 221-250 cm	bis 45 kg	7500415
Seitenteil BS Sonderfarbe und Sondermaß mit Briefkasten BK, UP10-110 anthrazit	-	14,5 x 90 x 221-250 cm	bis 49 kg	7500418
Seitenteil BS Sonderfarbe und Sondermaß mit Briefkasten BK, UP10-110 Edelstahl	-	14,5 x 90 x 221-250 cm	bis 49 kg	7500421
Seitenteil BS Sonderfarbe und Sondermaß mit Briefkasten BK, Fuka 165 mm anthrazit	-	14,5 x 90 x 221-250 cm	bis 51 kg	7500424
Seitenteil BS Sonderfarbe und Sondermaß mit Briefkasten BK, Fuka 165 mm Edelstahl	-	14,5 x 90 x 221-250 cm	bis 51 kg	7500427

alle Preise sind empfohlene Verkaufspreise inkl. MwSt.

Rechteckvordächer Serie BS Plus mit integriertem Entwässerungssystem

Ausführungen Dach mit Wasserspeier	Maße Dach	Maße Seitenteil	Gewicht	Art.-Nr.:
BS Plus 160 anthrazit Wasserspeier rechts	160 x 90 x 14,5 cm	-	30 kg	7500503
BS Plus 160 anthrazit Wasserspeier links				7500506
BS Plus 200 anthrazit Wasserspeier rechts	200 x 90 x 14,5 cm	-	38 kg	7500509
BS Plus 200 anthrazit Wasserspeier links				7500512
BS Plus 160 Sonderfarbe Wasserspeier rechts	160 x 90 x 14,5 cm	-	30 kg	7500523
BS Plus 160 Sonderfarbe Wasserspeier links				7500526
BS Plus 200 Sonderfarbe Wasserspeier rechts	200 x 90 x 14,5 cm	-	38 kg	7500529
BS Plus 200 Sonderfarbe Wasserspeier links				7500532
BS Plus 160 Sondermaß Wasserspeier rechts	160-199 x 90 x 14,5 cm	-	bis 38 kg	7500543
BS Plus 160 Sondermaß Wasserspeier links				7500546
BS Plus 200 Sondermaß Wasserspeier rechts	201-250 x 90 x 14,5 cm	-	bis 48 kg	7500549
BS Plus 200 Sondermaß Wasserspeier links				7500552
BS Plus 160 Wasserspeier rechts Sonderfarbe und Sondermaß	160-199 x 90 x 14,5 cm	-	bis 38 kg	7500563
BS Plus 160 Wasserspeier links Sonderfarbe und Sondermaß				7500566
BS Plus 200 Wasserspeier rechts Sonderfarbe und Sondermaß	201-250 x 90 x 14,5 cm	-	bis 48 kg	7500569
BS Plus 200 Wasserspeier links Sonderfarbe und Sondermaß				7500572

Ausführungen Dach mit Seitenteil

BS Plus 160 anthrazit Seitenteil rechts	160 x 90 x 14,5 cm	14,5 x 90 x 220 cm	70 kg	7500603
BS Plus 160 anthrazit Seitenteil links				7500606
BS Plus 200 anthrazit Seitenteil rechts	200 x 90 x 14,5 cm	14,5 x 90 x 220 cm	78 kg	7500609
BS Plus 200 anthrazit Seitenteil links				7500612
BS Plus 160 Sonderfarbe Seitenteil rechts	160 x 90 x 14,5 cm	14,5 x 90 x 220 cm	70 kg	7500623
BS Plus 160 Sonderfarbe Seitenteil links				7500626
BS Plus 200 Sonderfarbe Seitenteil rechts	200 x 90 x 14,5 cm	14,5 x 90 x 220 cm	78 kg	7500629
BS Plus 200 Sonderfarbe Seitenteil links				7500632
BS Plus 160 Sondermaß Seitenteil rechts	160-199 x 90 x 14,5 cm	14,5 x 90 x 220-250 cm	bis 78 kg	7500643
BS Plus 160 Sondermaß Seitenteil links				7500646
BS Plus 200 Sondermaß Seitenteil rechts	201-250 x 90 x 14,5 cm	14,5 x 90 x 220-250 cm	bis 93 kg	7500649
BS Plus 200 Sondermaß Seitenteil links				7500652
BS Plus 160 Sonderfarbe und Sondermaß Seitenteil rechts	160-199 x 90 x 14,5 cm	14,5 x 90 x 220-250 cm	bis 78 kg	7500663
BS Plus 160 Sonderfarbe und Sondermaß Seitenteil links				7500666
BS Plus 200 Sonderfarbe und Sondermaß Seitenteil rechts	201-250 x 90 x 14,5 cm	14,5 x 90 x 220-250 cm	bis 93 kg	7500669
BS Plus 200 Sonderfarbe und Sondermaß Seitenteil links				7500672

alle Preise sind empfohlene Verkaufspreise inkl. MwSt.

Rechteckvordächer Serie BS Plus mit integriertem Entwässerungssystem

Ausführungen Dach mit Seitenteil mit integriertem Briefkasten

	Briefkasten	Gewicht	Art.-Nr.:
BS Plus 160 anthrazit Seitenteil rechts	BK, UP10-110 anthrazit	74 kg	7501003
BS Plus 160 anthrazit Seitenteil rechts	BK, UP10-110 Edelstahl		7501006
BS Plus 160 anthrazit Seitenteil rechts	BK, Fuka 165 mm anthrazit	76 kg	7501009
BS Plus 160 anthrazit Seitenteil rechts	BK, Fuka 165 mm Edelstahl		7501012
BS Plus 160 anthrazit Seitenteil links	BK, UP10-110 anthrazit	74 kg	7501027
BS Plus 160 anthrazit Seitenteil links	BK, UP10-110 Edelstahl		7501030
BS Plus 160 anthrazit Seitenteil links	BK, Fuka 165 mm anthrazit	76 kg	7501033
BS Plus 160 anthrazit Seitenteil links	BK, Fuka 165 mm Edelstahl		7501036
BS Plus 200 anthrazit Seitenteil rechts	BK, UP10-110 anthrazit	82 kg	7501051
BS Plus 200 anthrazit Seitenteil rechts	BK, UP10-110 Edelstahl		7501054
BS Plus 200 anthrazit Seitenteil rechts	BK, Fuka 165 mm anthrazit	84 kg	7501057
BS Plus 200 anthrazit Seitenteil rechts	BK, Fuka 165 mm Edelstahl		7501060
BS Plus 200 anthrazit Seitenteil links	BK, UP10-110 anthrazit	82 kg	7501075
BS Plus 200 anthrazit Seitenteil links	BK, UP10-110 Edelstahl		7501078
BS Plus 200 anthrazit Seitenteil links	BK, Fuka 165 mm anthrazit	84 kg	7501081
BS Plus 200 anthrazit Seitenteil links	BK, Fuka 165 mm Edelstahl		7501084

Ausführungen Dach mit Seitenteil Sonderfarbe mit integriertem Briefkasten

BS Plus 160 Sonderfarbe Seitenteil rechts	BK, UP10-110 anthrazit	74 kg	7501099
BS Plus 160 Sonderfarbe Seitenteil rechts	BK, UP10-110 Edelstahl		7501102
BS Plus 160 Sonderfarbe Seitenteil rechts	BK, Fuka 165 mm anthrazit	76 kg	7501105
BS Plus 160 Sonderfarbe Seitenteil rechts	BK, Fuka 165 mm Edelstahl		7501108
BS Plus 160 Sonderfarbe Seitenteil links	BK, UP10-110 anthrazit	74 kg	7501123
BS Plus 160 Sonderfarbe Seitenteil links	BK, UP10-110 Edelstahl		7501126
BS Plus 160 Sonderfarbe Seitenteil links	BK, Fuka 165 mm anthrazit	76 kg	7501129
BS Plus 160 Sonderfarbe Seitenteil links	BK, Fuka 165 mm Edelstahl		7501132
BS Plus 200 Sonderfarbe Seitenteil rechts	BK, UP10-110 anthrazit	82 kg	7501147
BS Plus 200 Sonderfarbe Seitenteil rechts	BK, UP10-110 Edelstahl		7501150
BS Plus 200 Sonderfarbe Seitenteil rechts	BK, Fuka 165 mm anthrazit	84 kg	7501153
BS Plus 200 Sonderfarbe Seitenteil rechts	BK, Fuka 165 mm Edelstahl		7501156
BS Plus 200 Sonderfarbe Seitenteil links	BK, UP10-110 anthrazit	82 kg	7501171
BS Plus 200 Sonderfarbe Seitenteil links	BK, UP10-110 Edelstahl		7501174
BS Plus 200 Sonderfarbe Seitenteil links	BK, Fuka 165 mm anthrazit	84 kg	7501177
BS Plus 200 Sonderfarbe Seitenteil links	BK, Fuka 165 mm Edelstahl		7501180

alle Preise sind empfohlene Verkaufspreise inkl. MwSt.

Rechteckvordächer Serie BS Plus mit integriertem Entwässerungssystem

Ausführungen Dach mit Seitenteil Sondermaß mit integriertem Briefkasten

	Briefkasten	Gewicht	Art.-Nr.:
BS Plus 160 Sondermaß anthrazit Seitenteil rechts	BK, UP10-110 anthrazit	bis 87 kg	7501195
BS Plus 160 Sondermaß anthrazit Seitenteil rechts	BK, UP10-110 Edelstahl		7501198
BS Plus 160 Sondermaß anthrazit Seitenteil rechts	BK, Fuka 165 mm anthrazit	bis 89 kg	7501201
BS Plus 160 Sondermaß anthrazit Seitenteil rechts	BK, Fuka 165 mm Edelstahl		7501204
BS Plus 160 Sondermaß anthrazit Seitenteil links	BK, UP10-110 anthrazit	bis 87 kg	7501219
BS Plus 160 Sondermaß anthrazit Seitenteil links	BK, UP10-110 Edelstahl		7501222
BS Plus 160 Sondermaß anthrazit Seitenteil links	BK, Fuka 165 mm anthrazit	bis 89 kg	7501225
BS Plus 160 Sondermaß anthrazit Seitenteil links	BK, Fuka 165 mm Edelstahl		7501228
BS Plus 200 Sondermaß anthrazit Seitenteil rechts	BK, UP10-110 anthrazit	bis 97 kg	7501243
BS Plus 200 Sondermaß anthrazit Seitenteil rechts	BK, UP10-110 Edelstahl		7501246
BS Plus 200 Sondermaß anthrazit Seitenteil rechts	BK, Fuka 165 mm anthrazit	bis 99 kg	7501249
BS Plus 200 Sondermaß anthrazit Seitenteil rechts	BK, Fuka 165 mm Edelstahl		7501252
BS Plus 200 Sondermaß anthrazit Seitenteil links	BK, UP10-110 anthrazit	bis 97 kg	7501267
BS Plus 200 Sondermaß anthrazit Seitenteil links	BK, UP10-110 Edelstahl		7501270
BS Plus 200 Sondermaß anthrazit Seitenteil links	BK, Fuka 165 mm anthrazit	bis 99 kg	7501273
BS Plus 200 Sondermaß anthrazit Seitenteil links	BK, Fuka 165 mm Edelstahl		7501276

Ausführungen Dach mit Seitenteil Sondermaß und Sonderfarbe mit integriertem Briefkasten

BS Plus 160 Sondermaß und Sonderfarbe Seitenteil rechts	BK, UP10-110 anthrazit	bis 87 kg	7501291
BS Plus 160 Sondermaß und Sonderfarbe Seitenteil rechts	BK, UP10-110 Edelstahl		7501294
BS Plus 160 Sondermaß und Sonderfarbe Seitenteil rechts	BK, Fuka 165 mm anthrazit	bis 89 kg	7501297
BS Plus 160 Sondermaß und Sonderfarbe Seitenteil rechts	BK, Fuka 165 mm Edelstahl		7501300
BS Plus 160 Sondermaß und Sonderfarbe Seitenteil links	BK, UP10-110 anthrazit	bis 87 kg	7501315
BS Plus 160 Sondermaß und Sonderfarbe Seitenteil links	BK, UP10-110 Edelstahl		7501318
BS Plus 160 Sondermaß und Sonderfarbe Seitenteil links	BK, Fuka 165 mm anthrazit	bis 89 kg	7501321
BS Plus 160 Sondermaß und Sonderfarbe Seitenteil links	BK, Fuka 165 mm Edelstahl		7501324
BS Plus 200 Sondermaß und Sonderfarbe Seitenteil rechts	BK, UP10-110 anthrazit	bis 97 kg	7501339
BS Plus 200 Sondermaß und Sonderfarbe Seitenteil rechts	BK, UP10-110 Edelstahl		7501342
BS Plus 200 Sondermaß und Sonderfarbe Seitenteil rechts	BK, Fuka 165 mm anthrazit	bis 99 kg	7501345
BS Plus 200 Sondermaß und Sonderfarbe Seitenteil rechts	BK, Fuka 165 mm Edelstahl		7501348
BS Plus 200 Sondermaß und Sonderfarbe Seitenteil links	BK, UP10-110 anthrazit	bis 97 kg	7501363
BS Plus 200 Sondermaß und Sonderfarbe Seitenteil links	BK, UP10-110 Edelstahl		7501366
BS Plus 200 Sondermaß und Sonderfarbe Seitenteil links	BK, Fuka 165 mm anthrazit	bis 99 kg	7501369
BS Plus 200 Sondermaß und Sonderfarbe Seitenteil links	BK, Fuka 165 mm Edelstahl		7501372

alle Preise sind empfohlene Verkaufspreise inkl. MwSt.



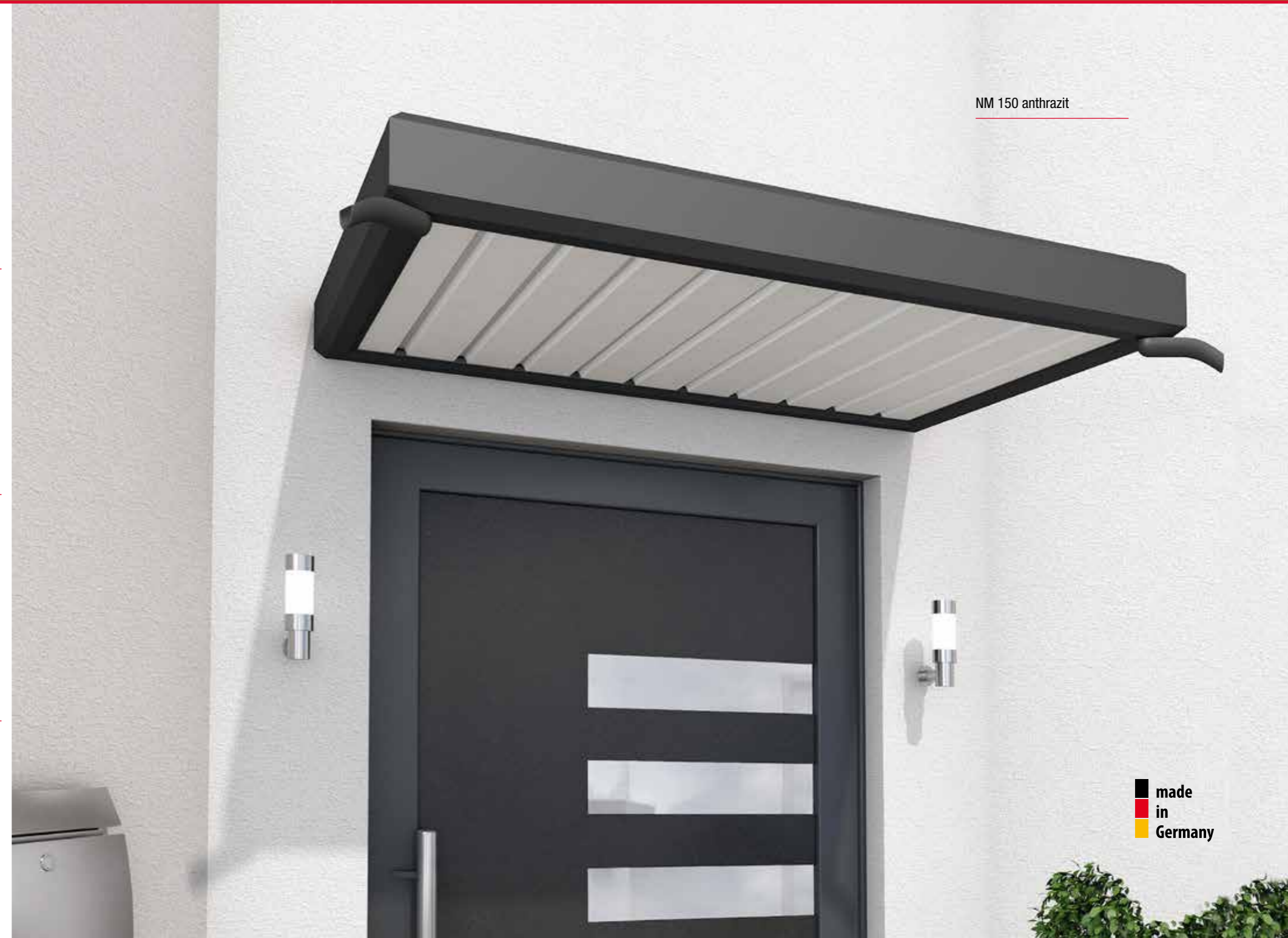
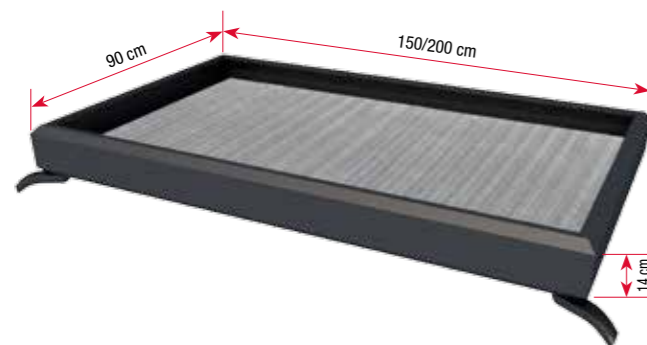
NM 150 weiß



NM 200 weiß



NM 200 anthrazit



NM 150 anthrazit

made
in
Germany

Ausführungen & Abmessungen

Produkt	Maße (BxTxH)	Farbe Rahmen	Füllung	Gewicht	Artikel-Nr.
Rechteckvordach NM 150	150 x 90 x 14 cm	weiß	weiß	14 kg	7210703
		anthrazit	weiß	14 kg	7210713
Rechteckvordach NM 200	200 x 90 x 14 cm	weiß	weiß	16 kg	7210706
		anthrazit	weiß	16 kg	7210716

alle Preise sind empfohlene Verkaufspreise inkl. MwSt.

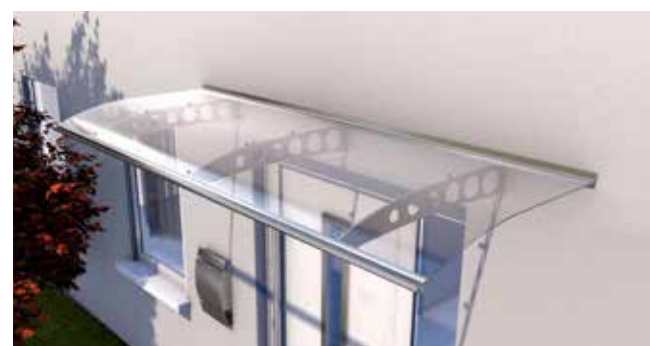
Rechteckvordach NM

Das klassische Rechteckvordach das in zwei Breiten erhältlich ist, passt sich harmonisch an verschiedene Hausfassaden an.

Die untere Abdeckung des Aluminiumrahmens besteht aus weißen Kunststoffpaneelen. Das Vordach NM verfügt über eine integrierte Entwässerung mit zwei Abläufen.

Ihre Vorteile

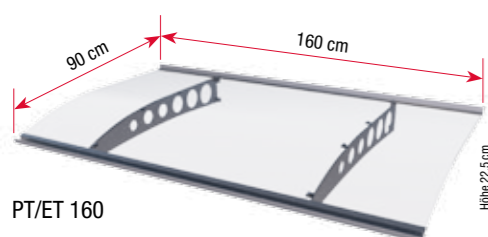
- Rahmen aus pulverbeschichtetem Aluminium
- Untere Abdeckung aus Kunststoffpaneelen
- Werkseitig vormontiert
- Passende Seitenblenden B1 Acryl, B1 Stegplatten oder B2 Stegplatten (s. Seite 57)
- Montagematerial für festes Mauerwerk enthalten
- 75 kg/qm Schneelast getestet
- Sondermaße bis 250 cm oder Sonderfarben RAL möglich
- 5 Jahre Garantie



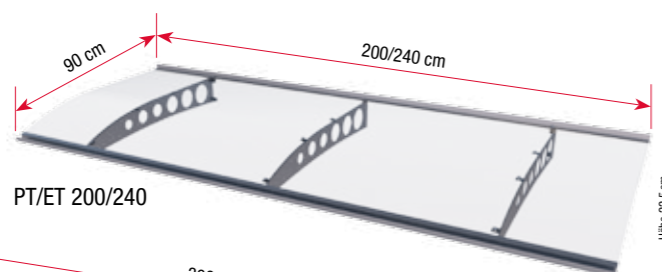
PT/ET 200/240



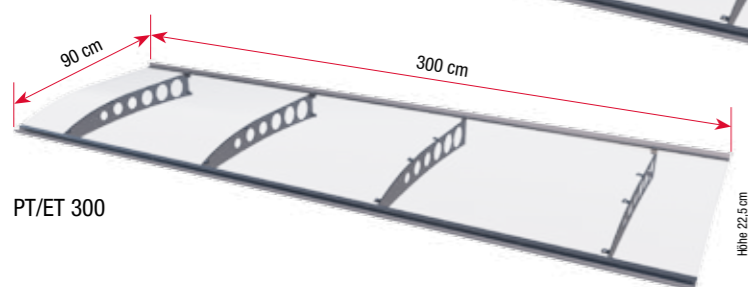
PT/ET 300



PT/ET 160



PT/ET 200/240



PT/ET 300

Ausführungen & Abmessungen

Produkt	Maße (BxTxH) *	Träger	Abdeckung	Gewicht	Artikel-Nr.
Pultvordach PT/ET 160	160 x 90 x 22,5 cm	Edelstahl	4 mm, klar	15 kg	7200403
Pultvordach PT/ET 200	200 x 90 x 22,5 cm	Edelstahl	4 mm, klar	20 kg	7200406
Pultvordach PT/ET 240	240 x 90 x 22,5 cm	Edelstahl	4 mm, klar	24 kg	7200409
Pultvordach PT/ET 300	300 x 90 x 22,5 cm	Edelstahl	4 mm, klar	28 kg	7200412

* Anfertigung auf Maß bis 300 cm Breite auf Anfrage möglich.

alle Preise sind empfohlene Verkaufspreise inkl. MwSt.



PT/ET 160

Edelstahl Pultvordach PT/ET

Das PT/ET ist ein sehr hochwertiges leicht gebogenes Pultvordach in vier verschiedenen Breiten.

Der Materialmix aus hochwertigem Edelstahl, silber eloxiertem Aluminium und klarem Acrylglas verleiht dem PT/ET außer seiner edlen Optik eine sehr hohe Haltbarkeit.

Ihre Vorteile

- Träger aus Edelstahl, Regenrinne und Wandanschluss aus silber eloxiertem Aluminium
- Abdeckung aus transparentem Acrylglas
- Passende Seitenblende PT/ET (siehe Seite 57)
- Montagematerial für festes Mauerwerk enthalten
- 75 kg/qm Schneelast getestet
- Optional Verbindungsset für 2 oder mehr Vordächer (S.58)
- 5 Jahre Garantie



PT/L 150
Edelstahl/satiniert weiß



PT/L 190
Edelstahl/klar



PT/L 270
Edelstahl/satiniert weiß



PT/XL 205
Edelstahl/klar



PT/L 150 klar

Ausführungen & Abmessungen

Produkt	Maße (BxTxH)	Farbe Rahmen	Abdeckung	Gewicht	Artikel-Nr.
Pultvordach L 150	150 x 95 x 17 cm	Edelstahl	4 mm, klar	18 kg	7311103
		Edelstahl	4 mm, satiniert weiß	18 kg	7311106
Pultvordach L 190	190 x 95 x 17 cm	Edelstahl	4 mm, klar	20 kg	7311203
		Edelstahl	4 mm, satiniert weiß	20 kg	7311206
Pultvordach L 270	270 x 95 x 17 cm	Edelstahl	4 mm, klar	29 kg	7311303
		Edelstahl	4 mm, satiniert weiß	29 kg	7311306
Pultvordach XL 205	205 x 142 x 25 cm	Edelstahl	6 mm, klar	42 kg	7311403
		Edelstahl	6 mm, satiniert weiß	42 kg	7311406

alle Preise sind empfohlene Verkaufspreise inkl. MwSt.

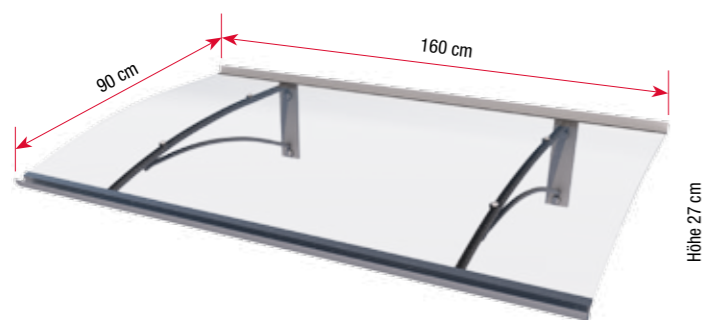
Edelstahl Pultvordach PT/L | PT/XL

Das filigrane Design verleiht Ihrem Eingang einen neuen Touch und fügt sich dank seines zeitlosen Designs harmonisch in das Gesamtbild ein.

Hochwertige Edelstahlhalterungen sorgen für eine stabile Konstruktion, die in Kombination mit der witterungs- und UV-beständigen Acrylglasabdeckung vor Regen, Wind und Schnee schützt.

Ihre Vorteile

- Rahmen Edelstahl matt mit integrierter Regenrinne
- Abdeckung aus Acrylglas transparent oder satiniert weiß
- Passende Seitenblende PT/L | PT/XL (siehe Seite 57)
- Montagematerial für festes Mauerwerk enthalten
- 75 kg/qm Schneelast getestet
- 5 Jahre Garantie



Ausführungen & Abmessungen

Produkt	Maße (BxTxH)	Rahmen	Abdeckung	Gewicht	Artikel-Nr.
Pultvordach PT/G	160 x 90 x 27 cm	Edelstahloptik	4 mm, klar	15 kg	7200503

Pultvordach PT/G

Das PT/G ist ein hochwertiges leicht gebogenes Pultvordach, modern und schlicht designed.

Die Kombination aus pulverbeschichtetem Aluminium und klarem Acrylglas verleiht dem Pultvordach PT/G außer seiner edlen Optik eine sehr hohe Haltbarkeit.

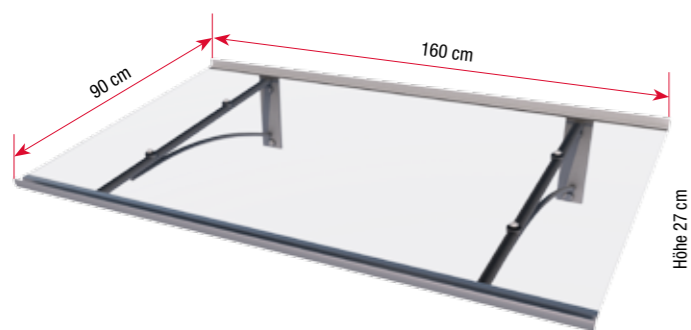
Ihre Vorteile

- Träger, Regenrinne und Wandanschluss aus pulverbeschichtetem Aluminium
- Abdeckung aus transparentem Acrylglas
- Passende Seitenblende PT/G (siehe Seite 57)
- Montagematerial für festes Mauerwerk enthalten
- 75 kg/qm Schneelast getestet
- Optional Verbindungsset für 2 oder mehr Vordächer (S.58)
- 5 Jahre Garantie

alle Preise sind empfohlene Verkaufspreise inkl. MwSt.



PT/GR
Edelstahloptik



PT/GR anthrazit



Ausführungen & Abmessungen

Produkt	Maße (BxTxH)	Rahmen	Abdeckung	Gewicht	Artikel-Nr.
Pultvordach PT/GR	160 x 90 x 27 cm	Edelstahloptik	4 mm, klar	15 kg	7200533
Pultvordach PT/GR	160 x 90 x 27 cm	anthrazit	4 mm, klar	15 kg	7200536

alle Preise sind empfohlene Verkaufspreise inkl. MwSt.

Pultvordach PT/GR

Das PT/G ist ein hochwertiges gerades Pultvordach, modern und schlicht designed.

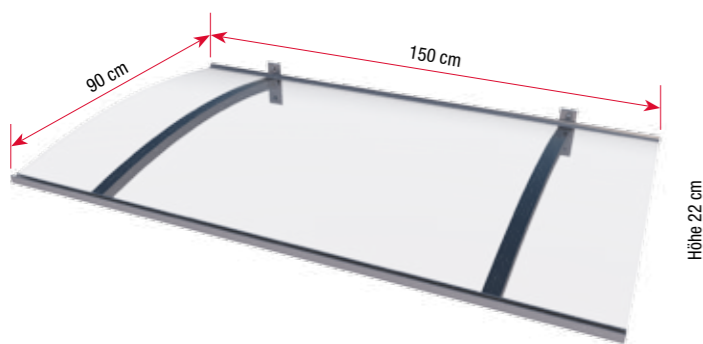
Die Kombination aus pulverbeschichtetem Aluminium und klarem Acrylglas verleiht dem Pultvordach PT/GR außer seiner edlen Optik eine sehr hohe Haltbarkeit.

Ihre Vorteile

- Träger, Regenrinne und Wandanschluss aus pulverbeschichtetem Aluminium
- Abdeckung aus transparentem Acrylglas
- Passende Seitenblende PT/GR (siehe Seite 57)
- Montagematerial für festes Mauerwerk enthalten
- 75 kg/qm Schneelast getestet
- Optional Verbindungsset für 2 oder mehr Vordächer (S.58)
- 5 Jahre Garantie



PT LED
Edelstahloptik



Höhe 22 cm

Ausführungen & Abmessungen

Produkt	Maße (BxTxH)	Rahmen	Abdeckung	Gewicht	Artikel-Nr.
Pultvordach mit LED	150 x 90 x 22 cm	weiß	3 mm, klar	9,5 kg	7200203
		Edelstahloptik	3 mm, klar	9,5 kg	7200233

alle Preise sind empfohlene Verkaufspreise inkl.. MwSt.



PT LED weiß



LED-Lichttechnik:
Umweltfreundlich
& kostensenkend



Pultvordach LED

Beleuchten Sie Ihren Eingangsbereich dekorativ, ohne zusätzliche Außenleuchte, mit eingebauter stromsparender LED Lichttechnik im Vordach.

Das leicht gebogene Pultvordach besteht aus pulverbeschichtetem Aluminium mit integrierter Regenrinne und hochwertigem Acrylglas als Abdeckung.

Ihre Vorteile

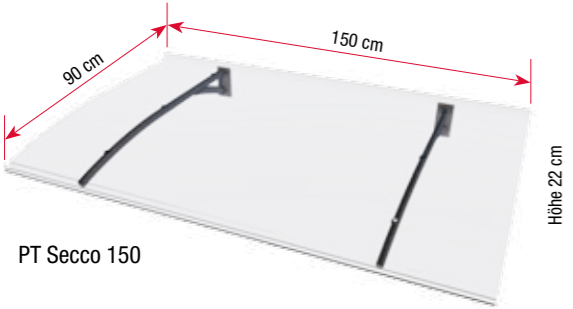
- Träger/Rahmen aus Aluminium, mit integrierter Regenrinne
- Abdeckung aus transparentem Acrylglas
- LED-Trafo 230 Volt/12 Volt Kabellänge zu Trafo jeweils ca. 3 m
- 2 LED Leisten 4,5 W ca. 300 lm Lichtfarbe 4.000 k
- Werkseitig vormontiert
- Montagematerial für festes Mauerwerk enthalten
- 75 kg/qm Schneelast getestet
- 5 Jahre Garantie



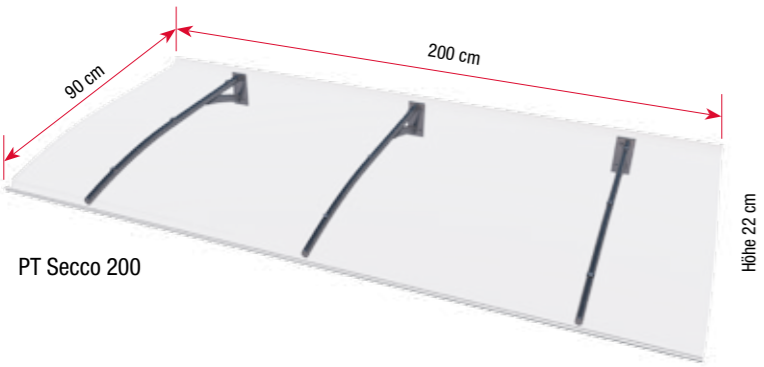
PT Secco 150
Edelstahloptik



PT Secco 200
anthrazit



PT Secco 150



PT Secco 200



PT Secco 150 anthrazit

made
in
Germany

Ausführungen & Abmessungen

Produkt	Maße (BxTxH)	Rahmen	Abdeckung	Gewicht	Artikel-Nr.
Pultvordach PT Secco 150	150 x 90 x 22 cm	Edelstahloptik	3 mm, klar	12 kg	7200303
		anthrazit	3 mm, klar	12 kg	7200353
Pultvordach PT Secco 200	200 x 90 x 22 cm	Edelstahloptik	3 mm, klar	16 kg	7200306
		anthrazit	3 mm, klar	16 kg	7200356

alle Preise sind empfohlene Verkaufspreise inkl. MwSt.

Pultvordach PT Secco

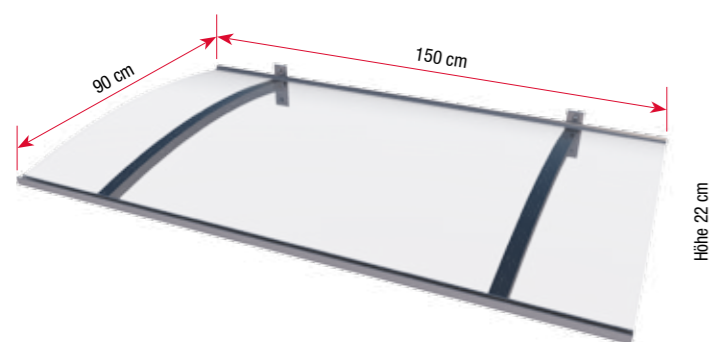
Das Pultvordach PT Secco, in seiner schlichten und zeitlos modernen Form, ist ein idealer Blickfang und Schutz für Ihren Hauseingangsbereich.
Die stabile Kombination aus pulverbeschichtetem Aluminium und sehr robustem Polycarbonat mit integrierter Regenrinne bietet Ihnen einen sehr guten Wetterschutz auch bei Hagel.

Ihre Vorteile

- Träger aus pulverbeschichtetem Aluminium
- Abdeckung aus transparentem Polycarbonat mit Ablaufrinne
- Montagematerial für festes Mauerwerk enthalten
- 75 kg/qm Schneelast getestet
- 5 Jahre Garantie



PT/LD 150 klar



Höhe 22 cm

made
in
Germany



Ausführung & Abmessungen

Produkt	Maße (BxTxH)	Rahmen	Abdeckung	Gewicht	Artikel-Nr.
Pultvordach PT/LD	150 x 90 x 22 cm	Edelstahloptik	3 mm, klar	9,5 kg	7200803

alle Preise sind empfohlene Verkaufspreise inkl. MwSt.

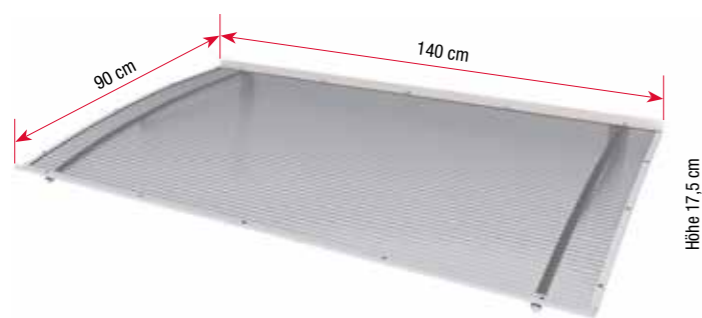
Pultvordach PT/LD

Das Pultvordach PT/LD, mit seinen modernen und markanten Tragarmen aus Vierkantrohr in Edelstahloptik, ist ein idealer Blickfang und Schutz für Ihren Hauseingangsbereich.

Die Kombination aus pulverbeschichtetem Aluminium und klarem Acrylglas verleiht dem Pultvordach PT/LD außer seiner edlen Optik eine sehr hohe Haltbarkeit.

Ihre Vorteile

- Träger/Rahmen aus Aluminium, mit integrierter Regenrinne
- Abdeckung aus transparentem Acrylglas
- Montagematerial für festes Mauerwerk enthalten
- 75 kg/qm Schneelast getestet
- 5 Jahre Garantie



**made
in
Germany**

Ausführungen & Abmessungen

Produkt	Maße (BxTxH)	Rahmen	Abdeckung	Gewicht	Artikel-Nr.	
Aktions-Pultvordach	140 x 90 x 17,5 cm	weiß	4 mm, klar	7 kg	7200703	

Aktions-Pultvordach

Das preisgünstige Vordach für jeden Geldbeutel.

Pulverbeschichtete Aluminiumkonstruktion mit robuster Polycarbonat Stegplatte.

Ihre Vorteile

- Träger/Rahmen aus Aluminium, mit integrierter Regenrinne
- Abdeckung Polycarbonat Stegplatte klar
- Montagematerial für festes Mauerwerk enthalten
- 75 kg/qm Schneelast getestet
- 5 Jahre Garantie

alle Preise sind empfohlene Verkaufspreise inkl. MwSt.



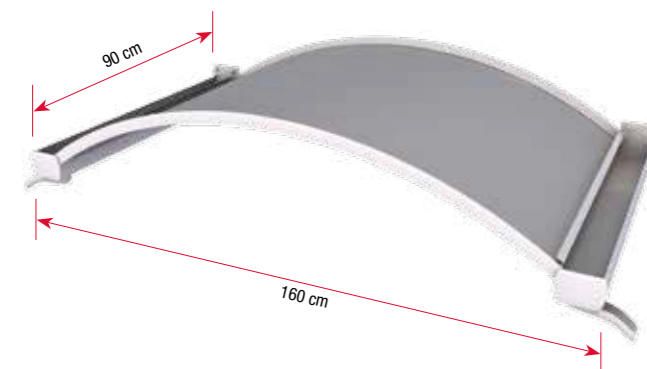
NO klar
Edelstahloptik



NO klar
weiß



NO bronze
braun



Höhe 30 cm

Ausführungen & Abmessungen

Produkt	Maße (BxTxH)	Farbe Rahmen	Abdeckung	Gewicht	Artikel-Nr.
Rundbogenvordach NO klar	160 x 90 x 30 cm	weiß	6 mm, klar	20 kg	7210103
		Edelstahloptik	6 mm, klar	20 kg	7210133
Rundbogenvordach NO bronze	160 x 90 x 30 cm	weiß	6 mm, bronze	20 kg	7210106
		braun	6 mm, bronze	20 kg	7210153

alle Preise sind empfohlene Verkaufspreise inkl. MwSt.

NO bronze weiß

**made
in
Germany**



Rundbogenvordach NO

Setzen Sie eigene Akzente in Ihrem Eingangsbereich beispielsweise mit dem weißen Bogenvordach NO.

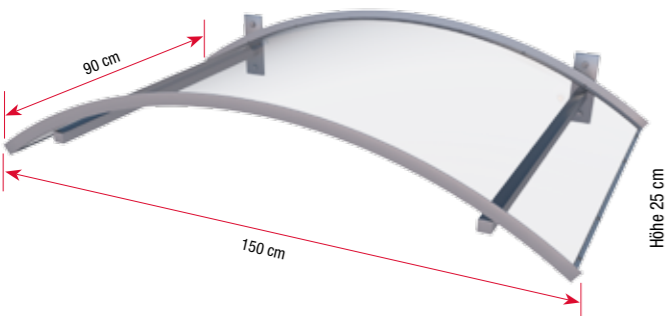
Das elegante Vordach besteht aus einem stabilen Rahmen aus pulverbeschichtetem Aluminium und einer robusten Polycarbonat Stegplatte als Abdeckung. Beidseitige angebrachte Regenrinnen runden Form und Funktionalität ab.

Ihre Vorteile

- Profile und Rahmen aus pulverbeschichtetem Aluminium
- Abdeckung Polycarbonat Stegplatte
- Passende Seitenblenden B1 Stegplatten oder B2 Stegplatten (siehe Seite 57)
- Montagematerial für festes Mauerwerk enthalten
- 75 kg/qm Schneelast getestet
- 5 Jahre Garantie



Bogenvordach LED
Edelstahloptik



Ausführungen & Abmessungen

Produkt	Maße (BxTxH)	Rahmen	Abdeckung	Gewicht	Artikel-Nr.
Bogenvordach mit LED	150 x 90 x 25 cm	weiß	3 mm, klar	9,5 kg	7210203
		Edelstahloptik	3 mm, klar	9,5 kg	7210233

alle Preise sind empfohlene Verkaufspreise inkl. MwSt.

**made
in
Germany**



Bogenvordach LED weiß



LED-Lichttechnik:
Umweltfreundlich
& kostensenkend

A+ — **A**

Bogenvordach mit LED

Beleuchten Sie Ihren Eingangsbereich dekorativ - ohne zusätzliche Außenlampe - mit eingebauter stromsparender LED Lichttechnik im Vordach.

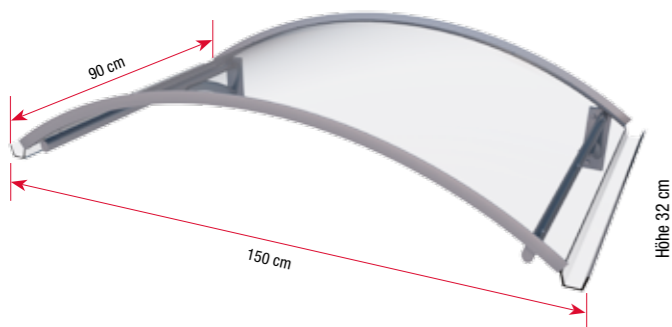
Das Bogenvordach besteht aus pulverbeschichtetem Aluminium und robustem Polycarbonat als Abdeckung.

Ihre Vorteile

- Träger und Rahmen aus Aluminium
- Abdeckung aus transparentem Polycarbonat
- LED-Trafo 230 Volt/12 Volt Kabellänge zu Trafo jeweils ca. 3 m
- 2 LED Leisten 4,5 W ca. 300 lm Lichtfarbe 4.000 k
- Werkseitig vormontiert
- Montagematerial für festes Mauerwerk enthalten
- 75 kg/qm Schneelast getestet
- 5 Jahre Garantie



BV Secco



Ausführungen & Abmessungen

Produkt	Maße (BxTxH)	Rahmen	Abdeckung	Gewicht	Artikel-Nr.
Bogenvordach BV Secco	150 x 90 x 32 cm	Edelstahloptik	3 mm, klar	12 kg	7210303



made
in
Germany

Bogenvordach BV Secco

Das Bogenvordach BV Secco, in seiner schlichten und zeitlos modernen Form, ist ein idealer Blickfang und Schutz für Ihren Hauseingangsbereich.

Die Kombination aus pulverbeschichtetem Aluminium und robustem Polycarbonat mit integrierter Regenrinne bietet Ihnen einen sehr guten Wetterschutz auch bei Hagel.

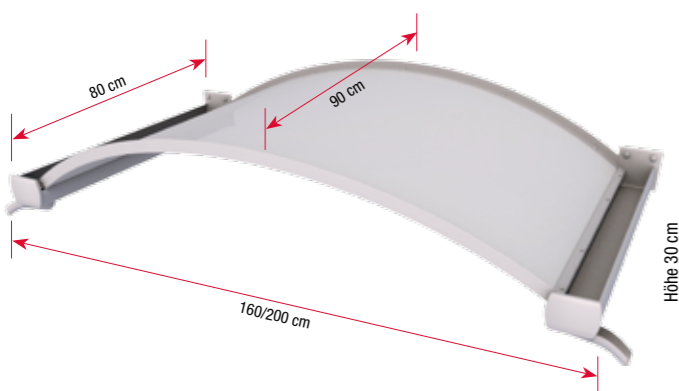
Ihre Vorteile

- Träger aus pulverbeschichtetem Aluminium
- Abdeckung aus transparentem Polycarbonat mit integrierten Ablaufrinnen
- Montagematerial für festes Mauerwerk enthalten
- 75 kg/qm Schneelast getestet
- 5 Jahre Garantie

alle Preise sind empfohlene Verkaufspreise inkl. MwSt.



OV/B 200



Höhe 30 cm

Ausführungen & Abmessungen

Produkt	Maße (BxTxH)	Rahmen	Abdeckung	Gewicht	Artikel-Nr.
Ovalbogenvordach OV/B 160	160 x 90 x 30 cm	weiß	4 mm, weiß opak	13 kg	7210503
Ovalbogenvordach OV/B 200	200 x 90 x 30 cm	weiß	4 mm, weiß opak	16 kg	7210506

alle Preise sind empfohlene Verkaufspreise inkl. MwSt.



OV/B 160

made
in
Germany

Ovalbogenvordach OV/B

Das Vordach für den klassischen Auftritt ganz in weiß - das Ovalbogenvordach OV/B.

Das elegante, nach vorne gewölbte Dach besteht aus einem stabilen Rahmen aus pulverbeschichtetem Aluminium und einer weißen Acrylplatte als Abdeckung. Beidseitige angebrachte Regenrinnen runden Form und Funktionalität ab.

Ihre Vorteile

- Profile und Rahmen aus pulverbeschichtetem Aluminium
- Abdeckung ABS/Acryl-Verbundplatte weiß opak (lichtundurchlässig)
- Passende Seitenblenden B1 Acryl, B1 Stegplatte oder B2 Stegplatte (siehe Seite 57)
- Montagematerial für festes Mauerwerk enthalten
- 75 kg/qm Schneelast getestet
- 5 Jahre Garantie



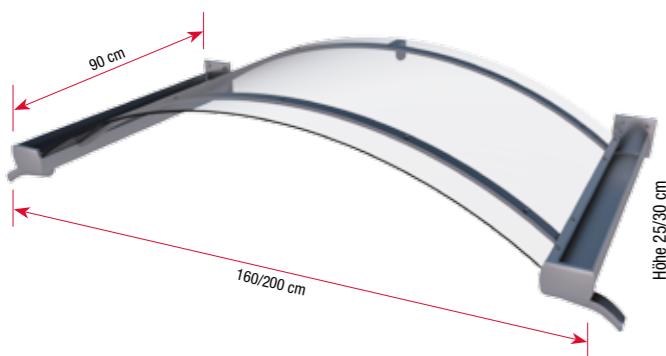
BV/B 160
weiß



BV/B 160
Edelstahloptik



BV/B 200
anthrazit



BV/B 160 anthrazit

made
in
Germany

Ausführungen & Abmessungen

Produkt	Maße (BxTxH)	Farbe Rahmen	Abdeckung	Gewicht	Artikel-Nr.
Bogenvordach BV/B 160	160 x 90 x 25 cm	weiß	4 mm, klar	17 kg	7210403
		Edelstahloptik	4 mm, klar	17 kg	7210433
		anthrazit	4 mm, klar	17 kg	7210463
Bogenvordach BV/B 200	200 x 90 x 30 cm	weiß	4 mm, klar	20 kg	7210406
		Edelstahloptik	4 mm, klar	20 kg	7210436
		anthrazit	4 mm, klar	20 kg	7210466

alle Preise sind empfohlene Verkaufspreise inkl. MwSt.

Bogenvordach BV/B

Mit dem edlen und außergewöhnlichen Design des Bogenvordachs BV/B setzen Sie individuelle Akzente an Ihrem Hauseingang.

Das elegante Dach besteht aus einem filigranen Rahmen aus pulverbeschichtetem Aluminium und einer transparenten Acrylplatte als Abdeckung. Beidseitige angebrachte Regenrinnen runden Form und Funktionalität ab.

Ihre Vorteile

- Profile und Rahmen aus pulverbeschichtetem Aluminium
- Abdeckung aus transparentem Acrylglas
- Werkseitig vormontiert
- Passende Seitenblenden B1 Acryl (siehe Seite 57)
- Montagematerial für festes Mauerwerk enthalten
- 75 kg/qm Schneelast getestet
- 5 Jahre Garantie



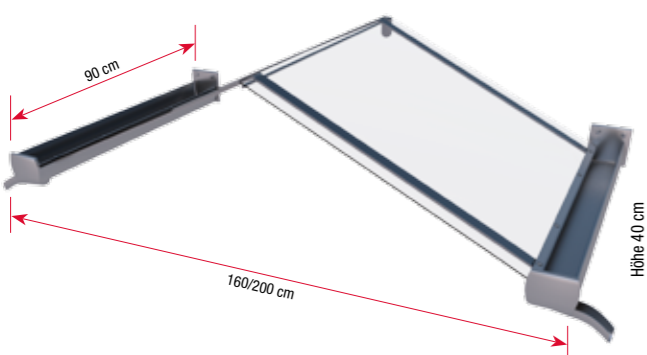
GV/T 160
Edelstahloptik



GV/T 200
weiß



GV/T 200
Edelstahloptik



Ausführungen & Abmessungen

Produkt	Maße (BxTxH)	Farbe Rahmen	Abdeckung	Gewicht	Artikel-Nr.
Giebelvordach GV/T 160	160 x 90 x 40 cm	weiß	4 mm, klar	19 kg	7210603
		Edelstahloptik	4 mm, klar	19 kg	7210633
Giebelvordach GV/T 200	200 x 90 x 40 cm	weiß	4 mm, klar	22 kg	7210606
		Edelstahloptik	4 mm, klar	22 kg	7210636

alle Preise sind empfohlene Verkaufspreise inkl. MwSt.



GV/T 160 weiß



Giebelvordach GV/T

Das Giebelvordach GV/T macht Ihren Hauseingang zu etwas ganz Besonderem.

Das außergewöhnliche Dach besteht aus einem filigranen Rahmen aus pulverbeschichtetem Aluminium und einer transparenten, abgewinkelten Polycarbonatplatte als Abdeckung. Beidseitige angebrachte Regenrinnen runden Form und Funktionalität ab.

Ihre Vorteile

- Profile und Rahmen aus pulverbeschichtetem Aluminium
- Abdeckung aus transparentem Polycarbonat
- Werkseitig vormontiert
- Passende Seitenblenden B1 Acryl (siehe Seite 57)
- Montagematerial für festes Mauerwerk enthalten
- 75 kg/qm Schneelast getestet
- 5 Jahre Garantie

Wir bieten ein breites Spektrum an passenden Seitenblenden, in Farbe und Form auf den jeweiligen Vordachtyp abgestimmt. Sie haben die Wahl. Die Lieferung erfolgt mit komplettem Montagezubehör und detaillierter Anleitung zur einfachen Montage.

Alle abgebildeten Modelle sind in verschiedenen Farbvarianten, passend zu den jeweiligen Vordachtypen lieferbar.

Die entsprechenden Daten entnehmen Sie bitte der Tabelle auf der Folgeseite.



HD Sicherheitsglas klar (ESG)
60 x 185 cm Glas
60 x 200 cm mit Edelstahlfuß
Passend zu allen Edelstahlvordächern der Serie HD (S 5-13)



HD Sicherheitsglas gefrostet (ESG)
60 x 185 cm Glas
60 x 200 cm mit Edelstahlfuß
Passend zu allen Edelstahlvordächern der Serie HD (S 5-13)



B1 Acryl
45 x 60 x 200 cm
Passend zu:
Rechteckvordach NM (S 27)
Ovalbogenvordach OV/B (S 51)
Bogenvordach BV/B (S 53)
Giebelvordach GV/T (S 55)



B1 Stegplatte
45 x 60 x 200 cm
Passend zu:
Rechteckvordach NM (S 27)
Rundbogenvordach NO (S 45)
Ovalbogenvordach OV/B (S 51)



B2 Stegplatte klar
45 x 60 x 175 cm
Passend zu:
Rechteckvordach NM (S 27)
Rundbogenvordach NO (S 45)
Ovalbogenvordach OV/B (S 51)



PT/ET Acryl
30 x 60 x 185 cm
Passend zu:
Pultvordach PT/ET (S 29)



PT/L Acryl
32 x 62 x 167 cm
Passend zu:
Pultvordach L (S 31)



PT/XL Acryl
55 x 85 x 167 cm
Passend zu:
Pultvordach XL (S 31)



PT/G Acryl
30 x 60 x 185 cm
Passend zu:
Pultvordach PT/G (S 33)



PT/GR Acryl
30 x 60 x 185 cm
Passend zu:
Pultvordach PT/GR (S 35)

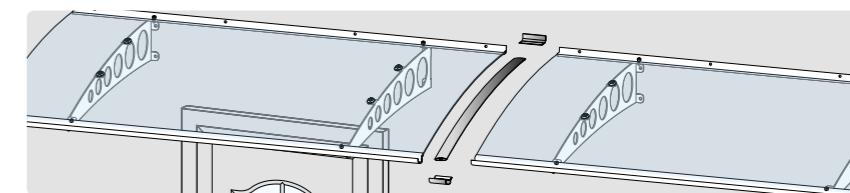
Ausführungen & Abmessungen

Seitenblende/Typ	Maße (BxTxH)	Rahmen/Halter	Material Füllung	Artikel-Nr.
Seitenblende HD klar	60 x 185/200 cm	Edelstahl	ESG 6 mm, klar	7400202
Seitenblende HD gefrostet	60 x 185/200 cm	Edelstahl	ESG 6 mm, gefrostet	7400203
Seitenblende PT/ET Acryl	30 x 60 x 185 cm	silber eloxiert	Acryl 4mm klar	7220103
Seitenblende PT/L Acryl	32 x 62 x 167 cm	Edelstahl	Acryl 4mm klar	7313103
			Acryl 4 mm satiniert weiß	7313106
Seitenblende PT/XL Acryl	55 x 85 x 167 cm	Edelstahl	Acryl 6 mm klar	7313203
			Acryl 6 mm satiniert weiß	7313206
Seitenblende PT/G Acryl	30 x 60 x 185 cm	Edelstahloptik	Acryl 4 mm klar	7220189
PT/GR Acryl Seitenblende	30 x 60 x 185 cm	Edelstahloptik	Acryl 4 mm klar	7220192
		anthrazit	Acryl 4 mm klar	7220207
Seitenblende B1 Acryl (vormontiert)	45 x 60 x 200 cm	weiß	Acryl 4 mm klar	7220145
		Edelstahloptik	Acryl 4 mm klar	7220195
		anthrazit	Acryl 4 mm klar	7220201
Seitenblende B1 Stegplatte (vormontiert)	45 x 60 x 200 cm	weiß	Stegplatte 6 mm klar	7220133
		Edelstahloptik	Stegplatte 6 mm klar	7220183
		anthrazit	Stegplatte 6 mm klar	7220198
		weiß	Stegplatte 6 mm bronze	7220136
		braun	Stegplatte 6 mm bronze	7220163
Seitenblende B2 Stegplatte (vormontiert)	45 x 60 x 175 cm	weiß	Stegplatte 6 mm klar	7220139
		Edelstahloptik	Stegplatte 6 mm klar	7220186
		anthrazit	Stegplatte 6 mm klar	7220204
		weiß	Stegplatte 6 mm bronze	7220142
		braun	Stegplatte 6 mm bronze	7220166
Verbindungsset Vordach		Edelstahloptik		7200903
		silber eloxiert		7200906

Verbindungsset Vordach

Dieses Set ermöglicht ein direktes, lückenloses Verbinden von zwei oder mehr Vordächern.

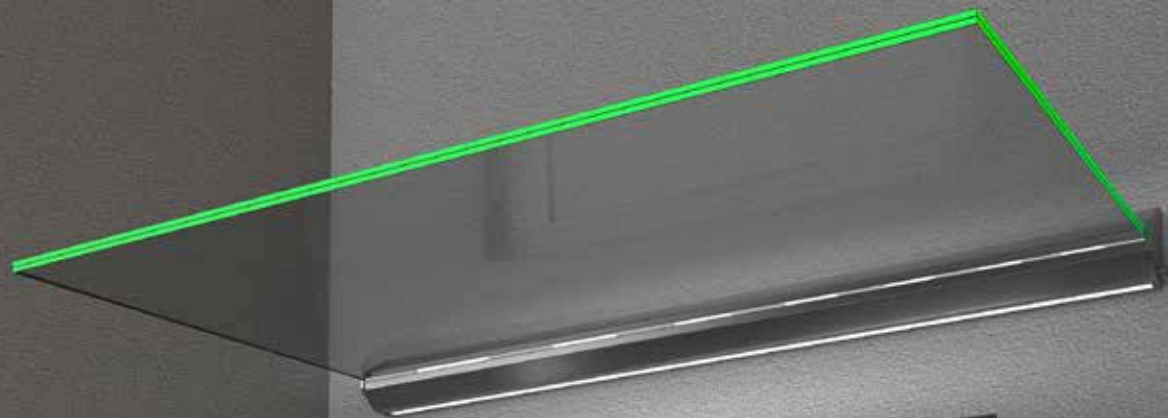
Geeignet für PT/G, PT/GR, PT/ET



Rechteckvordach NM 200 anthrazit mit Seitenblende B1 Acryl

alle Preise sind empfohlene Verkaufspreise inkl. MwSt.

Echtglasvordach LED



Änderungen an Motiven und Modellen vorbehalten. Die abgebildeten Accessoires gehören nicht zum Lieferumfang. Die gezeigten Seitenblenden sind separat als Sonderzubehör erhältlich. Alle angegebenen Werte und Maße sind circa-Angaben. Die abgebildeten Farben können drucktechnisch bedingt von den Originalfarben abweichen. Technische Änderungen vorbehalten.

gutta[®]

Gutta Werke GmbH | Bahnhofstraße 51-57 | D-77746 Schutterwald | www.gutta.com



Prospekt-Nr.: 9503103
D - 14/19 - 5 - 0P