

Aufbau - Hochbeet Valenta

✓ **Schneller und einfacher Aufbau in nur 30 Minuten**

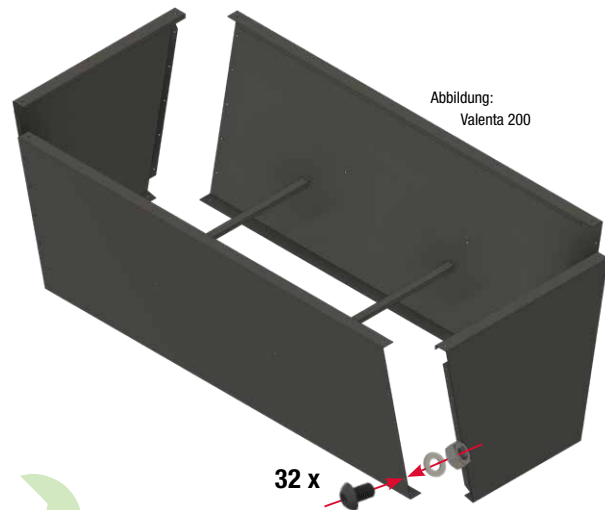


Abbildung:
Valenta 200

32 x



Stückliste Valenta 200 (150er):

- 2 x Seitenteile
- 2 x Toppteile
- 2 x Querstrebe (150er: 1 x)
- 32 x Schrauben (150er: 30 x)
- 32 x Muttern (150er: 30 x)
- 32 x Unterlegscheiben (150er: 30 x)

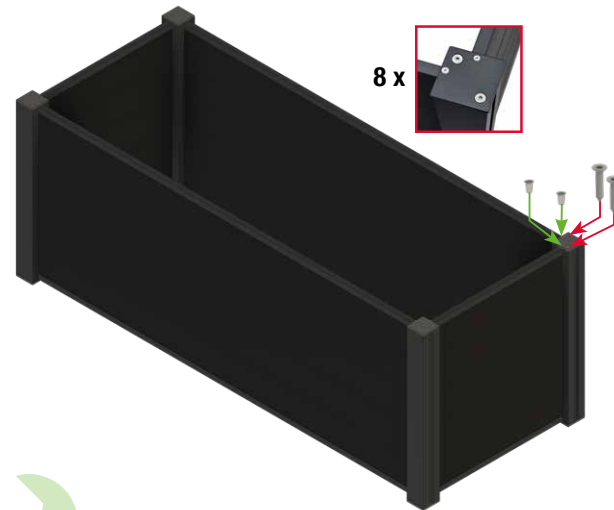
Werkzeug:

- Innensechskantschlüssel (Inbus): 1 x 4 mm
- Gabel oder Ringschlüssel: 1 x M2

Eine ausführliche Aufbauanleitung ist beigelegt.

Aufbau - Hochbeet Elevada

✓ **Einfache und schnelle Montage – Hochbeet ist in kürzester Zeit einsatzbereit**



8 x

Stückliste Elevada:

- 10 x WPC Paneele lang
- 10 x WPC Paneele kurz
- 4 x Aluminium Pfosten
- 8 x Pfostendeckel
- 8 x Adapterprofile
- 4 x Alu-Abschlussprofile lang
- 4 x Alu-Abschlussprofile kurz
- 16 x Pfostenschrauben
- 16 x Profilschrauben

Werkzeug:

- Innensechskantschlüssel (Inbus): 1 x 2 mm / 1 x 4 mm

Eine ausführliche Aufbauanleitung ist beigelegt.

Produktprogramm

Neben unseren gutta Hochbeete finden Sie noch viele weitere Produkte für Bau, Garten und Hobby in unserem Programm:

- **Gartenprodukte** wie Rasengitter, Gartengitterfolien, Gartenvliese, Frühbeete, Gewächshäuser etc.
- **Bitumenwellplatten** mit vielseitigen Einsatzmöglichkeiten in verschiedenen Ausführungen und Farben.
- **Noppenbahnen** für hohe Sicherheit bei Grundmauerschutz, Sauberkeitsschicht uvm.
- **Wellplatten** aus Acryl, Polycarbonat, PVC, und Polyester in verschiedenen Wellungen mit passenden Verlegezubehören.
- **Stegplatten** aus Polycarbonat und Acryl mit guten Dämmeigenschaften und passenden Verlegesystemen aus Kunststoff oder Aluminium.
- **Hohlkammerpaneele** aus PVC oder Polycarbonat mit Nut- und Federverbindung.
- **Haustürvordächer** der perfekte Schutz für Ihren Eingangsbereich stabil, leicht und langlebig in dekorativem Design.
- **Terrassendach-Bausätze** Standard oder Premium, die Komplettlösung zum Selberbauen. Für Terrasse, Balkon, Carport und Pergola, mit umfangreichem Zubehör.
- **Dekorplatten** aus Polystyrol oder Acryl, glatt oder strukturiert für verschiedene Einsatzbereiche, drinnen und draußen.
- **Effektplatten** selbstklebende Kunststoffdekorplatten mit edler Optik z. B. in Metall, Holz oder Leder.

Bitte fordern Sie unser ausführliches Informationsmaterial an!



D-08/21-10-SVD

gutta®
Hochbeete



- **elegant**
- **vielseitig**
- **robust**
- **kein Faulen!**
- **kein Rosten!**
- **kein Streichen!**

made
in
Germany



gutta®
Gutta Werke GmbH | www.gutta.de

gutta®

Hochbeet Valenta – Elegant, vielseitig und robust

Hochbeete bieten viele Vorteile für das rücken-schonende und flexible Gärtnern. Das Hochbeet Valenta überzeugt aber nicht nur mit praktischen Argumenten, sondern ist auch optisch eine Bereicherung für jeden Garten.

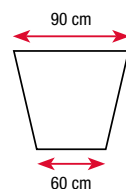
Die dynamische V-Form erleichtert das Arbeiten und lässt das gesamte Hochbeet zudem besonders elegant wirken.



- A** Querstreben sorgen für zusätzliche Stabilität
200er = 2 Querstreben / 150er = 1 Querstrebe
- B** Schraubenköpfe in der Hochbeetfarbe
lackiert. Schrauben und Muttern aus
rostfreiem Edelstahl

Zusätzliche optische Glanzpunkte setzen die verfügbaren Farben, allesamt in korrosionsfreier, stabiler und langlebiger Aluminium-Ausführung: Aluminium pulverbeschichtet wahlweise in Rost Matt, Rostiges Eisen oder Anthrazit.

Alle Farbvarianten sind in zwei Größen erhältlich: **Valenta 200** (LxBxH 200 x 90 x 80 cm) sowie **Valenta 150** (LxBxH 150 x 90 x 80 cm). Valenta Hochbeete verfügen zudem über einen praktischen Ablagerand – 6 cm breit und komplett umlaufend. Einfach mal Handschuhe oder Werkzeug ablegen oder das Hochbeet rundherum dekorieren – alles ist möglich.



Ihre Vorteile

- ✓ Leichte und stabile Alu-Konstruktion
- ✓ Vielfalt nach Wunsch:
2 Größen in 3 Farben erhältlich
- ✓ alle Modelle Alu-Pulverbeschichtet
- ✓ Schneller und einfacher Aufbau
in nur 30 Minuten
- ✓ Witterungsbeständig und langlebig
- ✓ Keine Wartung notwendig –
dauerhaft schön ohne Streichen
- ✓ Die V-Form des Hochbeetes ermöglicht
ein dichtes anstehen ohne vorbeugen,
dadurch angenehm rückschonend
- ✓ Umlaufender Rand dient zur Werkzeug-
ablage oder zum Dekorieren
- ✓ Als Zubehör erhältlich: Wanne für den
Einsatz auf Balkon oder Terrasse

Hochbeet Elevada – Flexibles Gärtnern in seiner schönsten Form

Langlebig, robust und hoch flexibel:
Das Hochbeet Elevada erfüllt die verschiedensten Anforderungen, die Freizeitgärtner an diese Produkt-kategorie stellen. Die solide Konstruktion mit Pfosten aus pulverbeschichtetem Aluminium in Anthrazit sowie dem Rahmen aus WPC-Dielen und Aluminium-Abschlussleisten sorgt für Stabilität. Die serienmäßige Ausführung Hochbeet **Elevada** (LxBxH 202 x 80,5 x 74 cm) bietet mit einem Volumen von 1.000 Litern jede Menge Freiraum für kräftiges Pflanzen-, Blumen- und Gemüsewachstum.

Flexibilität ist Trumpf bei Elevada:
Daher ist das Hochbeet ganz individuell durch ein Zusä-gen der WPC Dielen und der Abschlussleisten kürzbar. Genauso einfach ist eine Vergrößerung möglich – dank des **Elevada Erweiterungssets** (LxBxH 194 x 80,5 x 74 cm), das an das Hochbeet angebaut werden kann.



- A** Schrauben aus rostfreiem Edelstahl.
Pfosten aus Aluminium pulverbeschichtet.



Ihre Vorteile

- ✓ Stabile und langlebige Konstruktion
- ✓ Höchste Flexibilität beim Aufbau,
Größe und Form sind anpassbar
- ✓ Keine zusätzliche Folie als
Feuchtigkeitsschutz notwendig
- ✓ Einfache und schnelle Montage –
in kürzester Zeit einsatzbereit
- ✓ Witterungsbeständiges und
langlebige Material
- ✓ Keine Wartung notwendig –
dauerhaft schön ohne Streichen



Paneele aus WPC
(Wood Plastic Composite)
Witterungsbeständig
und langlebig

Mit Aluminium ist die Langlebigkeit des Hochbeets garantiert: Das Material ist form-stabil, korrosionsfrei und hält den unterschiedlichsten Witterungsbedingungen stand. Ein weiterer wesentlicher Vorteil für den Einsatz im Garten: Eine Folie oder ein Vlies an der Innenseite als zusätzlicher Feuchtigkeitsschutz ist dank der Aluminium-Aus-führung nicht notwendig.

Einfach aufbauen, auffüllen und drauflos pflanzen – so simpel und zeitsparend ist das Arbeiten mit dem Hochbeet Elevada.