

gutta®

Haustürvordächer



Made
in
Germany



gutta®

Starke Argumente für ein Vordach von Gutta

Made in Germany

Unsere Vordächer werden fast ausschließlich in unserer Produktionsstätte Anhausen in Rheinland-Pfalz mit höchstem Qualitätsanspruch entwickelt und gefertigt.



TÜV zertifizierte Herstellung nach DIN EN 1090-1

Top Materialien

Wir verwenden nur hochwertiges Aluminium und Edelstahl mit formschönen und witterungsbeständigen Abdeckungen aus Sicherheitsglas oder Kunststoff. Selbstverständlich alles rostfrei.

Die Farben

Wir verwenden nur umweltfreundliche Farben für die Pulverbeschichtungen. Die zur Verfügung stehenden Farben sind bei jedem Modell aufgeführt. Vordächer in RAL-Tönen sind gegen Aufpreis erhältlich und haben eine längere Lieferzeit.

Große Vielfalt mit Garantie

Unser vielfältiges Modellangebot lässt kaum Wünsche offen. Alle abgebildeten Vordachmodelle haben eine Produktgarantie von 5 Jahren.

Einfache Montage

Die Lieferung mit komplettem Montagezubehör für massive Fassaden und detaillierter Anleitung macht die Montage einfach!

Anspruchsvolles Design

Verschiedene Formen für jeden Stil und Ihren ganz persönlichen Geschmack. Durchdachte Lösungen für jeden Haustyp. Unsere Vordächer sind die optimale Kombination von Funktion und Design.

Praxisorientierte Maße

Unsere Vordächer sind in allen gängigen Standardgrößen lieferbar, und somit für fast jeden Haustyp bestens geeignet. Bei einigen Modellen bieten wir darüber hinaus auch individuelle Sondermaße und Sonderfarben an.

Optimales Zubehör

Lieferbar sind verschiedene Seitenblendenmodelle, die zu jedem Haustyp passen. Top Zubehör für die individuelle Gestaltung.

Produktübersicht

Pultvordächer



Pultvordach PT/ET
Seite 27



Pultvordach PT/L I PT/XL
Seite 29



Pultvordach PT/G
Seite 30



Pultvordach PT/GR
Seite 31



Pultvordach mit LED-Technik
Seite 32



Pultvordach PT Secco
Seite 33



Pultvordach PT/LD
Seite 34



Aktions-Pultvordach
Seite 35

Rechteckvordächer



Rechteckvordach BS Timber-Line
Seite 5



Rechteckvordächer BS / BS Plus
Seite 9



Rechteckvordach BS Plus
Seite 11



Rechteckvordach BS Plus Pfosten
Seite 13



Rechteckvordach BS Plus XL
Seite 15



Rechteckvordach BS
Seite 17



Briefkästen für BS und BS Plus
Seite 18



Rechteckvordach NM
Seite 19

Edelstahl-/Echtglasvordächer



Edelstahlvordach HD
Seite 20



Edelstahlvordach HD/V
Seite 21



Edelstahlvordach HD/L und LT
Seite 22/23



Edelstahlvordach HD/LT
Seite 25

Bogenvordächer/Giebelvordächer



Rundbogenvordach NO
Seite 36



Bogenvordach mit LED-Technik
Seite 37



Bogenvordach BV Secco
Seite 38



Ovalbogenvordach OV/B
Seite 39



Bogenvordach BV/B
Seite 40



Giebelvordach GV/T
Seite 41

Seitenblenden/Zubehör



Seitenblenden/Zubehör
Seite 42/43



Unsere aktuellen unverbindlichen
Preisempfehlungen finden Sie auf
unserer Website unter:
www.gutta.de/produktwelt/preislisten/



oder im Handel

Für ein stilvolles Entree:

Haustürvordach BS Timber-Line

Der erste Eindruck zählt – ganz besonders wenn es um das eigene Zuhause geht. Als Visitenkarte des Eigenheims kommt dem Eingangsbereich besondere Bedeutung zu. Beweisen Sie Stilsicherheit, Geschmack und ein Auge für das Besondere:

Das Haustürvordach BS Timber-Line verleiht jedem Hauseingang einen unverwechselbaren Charakter. Wertig, klassisch gestaltet im Bauhaus-Stil und dabei höchst individuell. Die einmalige Verschmelzung von Aluminium, Holz und Glas (Acrylglas im Dach, Echtglas im Seitenteil) sorgt für ein jederzeit stilvolles Entree. Gleichzeitig haben Sie die freie Wahl: Entscheiden Sie sich zwischen den drei Dachbreiten von 160/ 200 oder 250 cm, die schützende Dachfläche beträgt entsprechend 1,44/1,80 oder 2,25 Quadratmeter.

Edle Verarbeitung: Top-Qualität, die Sie sehen können

Topleistung bis in jedes Detail: Ein charakterstarkes Vordach wie das BS Timber-Line erfordert natürlich eine edle Verarbeitung – für höchste Qualität auf Dauer. Deshalb setzen wir bei jedem

Detail auf Perfektion: Angefangen mit der Materialauswahl und den verwendeten hochwertigen Komponenten über die Produktion, die nach DIN EN 1090-1 zertifiziert ist, bis zur laufenden Qualitätskontrolle.

Das Ergebnis ist ein Vordach, das den Hauseingang und Ihr Eigenheim dauerhaft verschönert. Mit fünf Jahren Herstellergarantie gehen Sie buchstäblich auf Nummer sicher!

Rechteckvordach BS Timber-Line

Die logische Weiterführung des Erfolgsmodells BS - edel verarbeitet mit integriertem Echtholz und Glasabdeckung (Acrylglas im Dach, Echtglas im Seitenteil).

Das Haustürvordach BS Timber-Line verleiht jedem Hauseingang einen unverwechselbaren Charakter. Wertig, klassisch gestaltet im Bauhaus-Stil und dabei höchst individuell. Die einmalige Verschmelzung von Aluminium, Holz und Glas sorgt für ein jederzeit stilvolles Entree.

Rechteckvordach BS Timber-Line



▶ BS Timber-Line 200 mit Seitenteil



▶ BS Timber-Line 200 mit Wasserspeier

- ▶ Edles, modernes Finish
- ▶ Erstklassige Verarbeitung
- ▶ Hochwertige Komponenten
- ▶ Aluminium mit hochwertiger Pulverbeschichtung
- ▶ Holzfüllung mit Sibirischer Lärche
- ▶ Integriertes Rohr-Entwässerungssystem
- ▶ Anthrazit DB 703 Feinstruktur
- ▶ Sonderfarben in RAL Tönen wie bsp. Anthrazit RAL 7016 FS auf Anfrage
- ▶ Seitenteil beidseitig montierbar
- ▶ Sicherheitsglas (ESG) im Seitenteil
- ▶ Acrylglas im Dach

Made
in
Germany





Aluminium:

Robust für ein dauerhaft schönes Erscheinungsbild

Der Werkstoff Aluminium ist wie gemacht für die fordernden Bedingungen unter freiem Himmel. Das Material ist garantiert rostfrei, hält dauerhaft Wind, Wetter und Sonneneinstrahlung stand und punktet mit einem perfekten Look für viele Jahre der Nutzung. Eine hohe Stabilität verbindet sich bei Aluminium mit dem leichten Gewicht – für ein einfaches Handling, eine mühelose Befestigung an der Fassade und ein unkompliziertes, schnelles Montieren. Praktisch: Das Befestigungsset für festes Mauerwerk ist bereits im Lieferumfang enthalten!

Pulverbeschichtet:

So bleibt Ihr neuer Blickfang dauerhaft schön

Mit seinem edlen, zeitlos eleganten dunkelgrauen Farbton (DB 703 FS) setzt der Aluminiumrahmen einen höchst reizvollen Kontrast zur warmen Farbe des Holzes. Der verwendete Feinstrukturlack (FS) steht für höchste Materialgüte und punktet mit einer besonders attraktiven Haptik und Optik. Und das selbstverständlich auf Dauer: Dank der hochwertigen Pulverbeschichtung ist die Aluminiumkonstruktion kratzfest, langlebig und unempfindlich gegen alle Witterungseinflüsse, ob UV-Strahlung, große Temperaturunterschiede oder Nässe. Was optisch gefällt, soll schließlich dauerhaft schön bleiben. Das ist beim Vordach BS Timber-Line gewährleistet. An dem widerstandsfähigen Material werden Sie sich dauerhaft erfreuen.

Echtholz:

Für den besonderen, natürlichen Look

Zurück zur Natur, so lautet der angesagte Trend beim Bauen und Einrichten. Mit BS Timber-Line können Sie Ihre Vorliebe für eine naturnahe Optik so elegant wie kaum zuvor zum Ausdruck bringen. Das Holz bringt eine warme Atmosphäre in jeden Hausgang. Nach langem Suchen und Prüfen vieler Optionen haben sich unsere Designer und Techniker schließlich für die Sibirische Lärche entschieden. Sie weist eine angenehme Holzfarbe auf, die bereits in naturbelassenem Zustand ihren Haueneingang krönt. Und selbstverständlich können Sie die Holzelemente noch individuell verschönern, ganz egal, ob sie es ölen, streichen oder in ihrer Wunschfarbe lackieren möchten. In jedem Fall ist das Holz hoch witterungsbeständig, langlebig und pflegeleicht. Eben ein Stück pure Natur für Ihr Zuhause.

Sicherheitsglas:

Brillante Durchsicht, höchste Robustheit

Glas rundet den besonderen Look des Vordachs BS Timber-Line ab – die perfekte Ergänzung zu Aluminium und Holz. Natürlich zählt auch hier höchste Robustheit und Verlässlichkeit: Das im Seitenteil verwendete Einscheiben-Sicherheitsglas ist höchst kratz-, schlag- und bruchfest. Somit können Sie sich dauerhaft an einem besonderen Vordach und der brillanten Durchsicht durch das hochwertige Glas erfreuen. Ergänzend dazu ist das Kopfteil aus hochwertigem, transparentem und langlebigem Acrylglas gefertigt.

Regenablauf:

Unsichtbar und einfach gut

Eine zuverlässige Abführung von Regenwasser muss sein, auch am Haustürvordach. Was nicht nötig ist, sind unschöne Rohre, welche die hochwertige Gesamtoptik beeinträchtigen. Deshalb bietet BS Timber-Line auch in dieser Hinsicht die perfekte Lösung: Der Wasserablauf ist unsichtbar ins Seitenteil integriert – für eine sichere Funktion und einen makellosen Look. Als zusätzliche Option für die Entwässerung ist außerdem ein Wasserspeier bereits im Lieferumfang enthalten. Er eignet sich, wenn das Vordach ohne Seitenteil geplant wird.

Rechteckvordach BS Timber-Line



Technische Daten

Ausführung/Materialien

Tragrahmen	Aluminium EN AW 6063 T66
Holz	Sibirische Lärche 75 x 20 mm
Oberfläche Rahmen	Pulverbeschichtet DB 703 FS
Abdeckplatte Dach	Acrylscheibe 4 mm
Abdeckplatte Seitenteil	Sicherheitsglas (ESG) 4 mm
Tragfähigkeit	Schneelastzone 2 (86,6 kg/m²)
Entwässerung	Wasserspeier und/oder integrierter Wasserablauf im Seitenteil

Maße und Gewichte

Tiefe Dach/Seitenteil	90 cm
Dachbreiten	160 cm, 200 cm, 250 cm
Höhe Seitenteil	220 cm
Stärke Dach/Seitenteil	12,5 cm
Gewicht Dach 160	ca. 30,7 kg
Gewicht Dach 200	ca. 38,4 kg
Gewicht Dach 250	ca. 48,0 kg
Gewicht Seitenteil 220	ca. 41,6 kg

Artikelnummern 7600103 - 7600112

zum Video



Rechteckvordächer mit Seitenblenden in „kubischem“ Design

Der Bauhaus-Stil ist zurück. Klare, gerade Linien und Formen, die sich auf das Wesentliche konzentrieren, erleben ein beeindruckendes Comeback. Der Klassiker wird wieder zum Lifestyle. Altbauten in passender Optik sind ebenso gefragt wie Neubauten mit kubischen Bauformen. Mit unserem neuen Rechteckdach können Sie für das i-Tüpfelchen Ihres Zuhauses sorgen und auch am Eingangsbereich mit einer klassisch-modernen Formgebung die Architektur krönen. Mit dem Rechteckdach in markanter Optik erhält ihr Gebäude im Handumdrehen eine stylische und angesagte Optik. Erhältlich ist das Vordach im Trenddesign in drei Standard-Breiten von 160, 200 und 250 cm, wahlweise mit oder ohne Seitenblende.

Neu im Programm:

Die BS Plus Modelle bis 300 cm Breite im Sondermaß, mit Pfosten und die XL Modelle mit 125 cm Tiefe. Die Vordächer sind zusätzlich mit EPS-Schall-dämmplatten gefüllt, so dass Regen auf dem Vordach nicht mehr für störende Geräusche sorgen kann.

Eine weitere helle Idee bei beiden Varianten ist die direkt integrierte, leuchtstarke LED-Beleuchtung, die bei geringstem Energieverbrauch dauerhaft für eine gute Ausleuchtung Ihres Eingangsbereichs sorgt. Eine zusätzliche Außenleuchte können Sie sich somit sparen. Einen zusätzlichen Kick erhalten die Design-Stars unter unseren Vordächern mit der attraktiven und vielfältig nutzbaren Seitenblende. Wahlweise kann diese mit eingebautem Briefkasten, mit oder ohne Klingel, bestellt werden. So wird der Eingang zum Multitalent, das alle Funktionalitäten in einer attraktiven Optik vereint.

Entwässerung

Bei den Vordachmodellen BS wird anfallendes Regenwasser über eine Schwalbleiste seitlich abgeleitet.

Die BS Plus Modelle verfügen über ein integriertes Entwässerungssystem bei dem das Wasser durch ein Fallrohr im Pfosten oder durch das Seitenteil abgeführt werden kann.



LED-Lichttechnik:
Umweltfreundlich
& kostensenkend

LED Panel:

Leistung:	1 x 12W
Lichtfarbe:	2700K Warmweiß
Maße:	165 x 165 mm
Rahmen:	Chrom matt
Lichtstrom:	780 lm
Leuchtmittel:	
Lebensdauer:	bis 30.000 h
IP Schutz:	IP44 Deckenmontage
Schutzklasse:	Schutzklasse II
Energieeffizienzklasse:	F (Spektrum A-G, ab Sept.'21)

zum Video



Made
in
Germany



Rechteckvordach BS Plus und BS

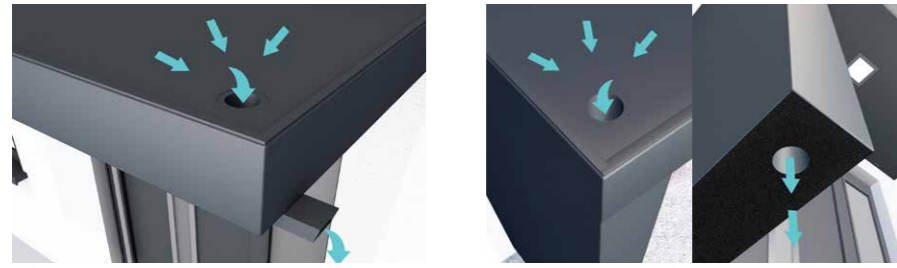
32

► BS Plus 300 mit Seitenteil rechts
und integriertem Briefkasten BK Fuka 165 Edelstahl



Rechteckvordächer BS Plus mit integriertem Entwässerungssystem

Die Abführung des Regenwassers variiert je nach Modell:



1. Dachdurchführung mit Wasserspeicher

2. Dachdurchführung und Fallrohr im Seitenteil

Technische Daten

Ausführung/Materialien

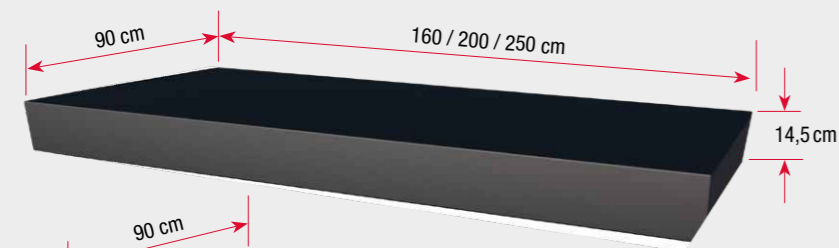
Tragrahmen	Aluminium EN AW 6063 T66
Oberfläche	Pulverbeschichtet DB 703 Feinstruktur
Sonderfarben	RAL oder DB Farbtöne
Tragfähigkeit	bis 150 kg/m ² Schneelast
Entwässerung	Wasserspeicher und/oder integrierter Wasserablauf im Seitenteil

Maße und Gewichte

Tiefe Dach/Seitenteil	90 cm
Dachbreiten	160 cm, 200 cm, 250 cm
Höhe Seitenteil	220 cm
Stärke Dach/Seitenteil	14,5 cm
Gewicht Dach 160	ca. 30 kg
Gewicht Dach 200	ca. 38 kg
Gewicht Dach 250	ca. 48 kg
Gewicht Seitenteil 220	ca. 40 kg
Sondermaße Dach	161 bis 300 cm Breite
Sondermaße Seitenteil	221 bis 300 cm

Artikelnummern

7500503 - 7501372 bis 250 cm Breite
7501483 - 7501591 über 250 cm Breite



▶ BS 200 Plus mit Wasserspeicher



Rechteckvordach BS Plus

▶ BS 200 Plus mit Seitenteil rechts und integriertem Briefkasten BK Fuka 165 Edelstahl



- ▶ Trendiger Bauhausstil mit geraden Linien und Formen
- ▶ Top Qualität Made in Germany
- ▶ Aluminium mit hochwertiger Pulverbeschichtung
- ▶ Integriertes Rohr-Entwässerungssystem
- ▶ Seitenteile wahlweise links oder rechts
- ▶ 160, 200 und 250 cm Breite
- ▶ Anthrazit DB 703 Feinstruktur
- ▶ Sondermaße und Sonderfarben in RAL Tönen wie bsp. Anthrazit RAL 7016 FS auf Anfrage
- ▶ Dachelemente mit eingebauten EPS Dämmplatten
- ▶ Optimierte Montagezeit durch Vormontage im Werk
- ▶ Helle LED Beleuchtung (2700 K Warmweiß)
- ▶ bis 150 kg Schneelast

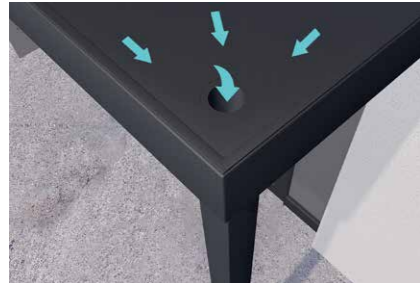
Weitere Infos, Tipps und Erklärungen gibt's auf Youtube:



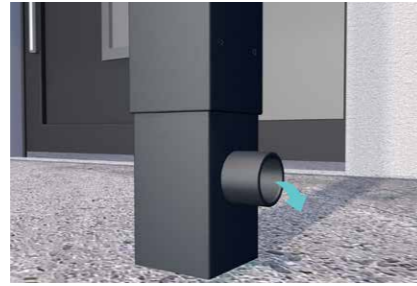
Made
in
Germany



Rechteckvordächer BS Plus mit Pfosten und integrierter Entwässerung



Dachdurchführung
mit Wasserabführung im Pfosten



Fallrohr im Pfosten
Speier in alle Richtungen montierbar

Technische Daten

Ausführung/Materialien

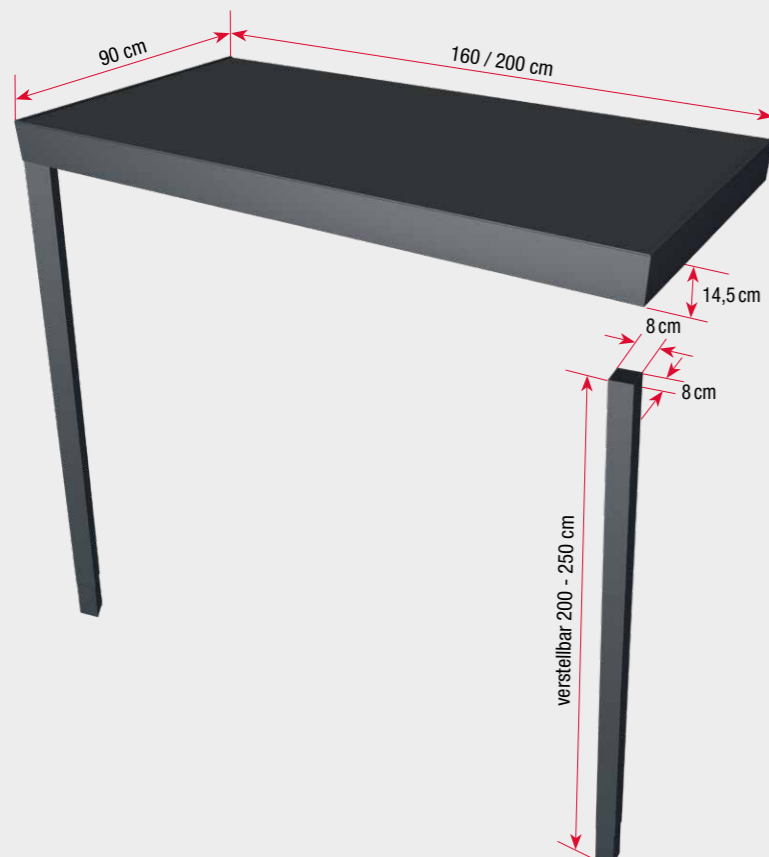
Tragrahmen	Aluminium EN AW 6063 T66
Oberfläche	Pulverbeschichtet DB 703 Feinstruktur
Sonderfarben	RAL oder DB Farbtöne
Tragfähigkeit	bis 150 kg/m ² Schneelast
Entwässerung	in Pfosten integriert

Maße und Gewichte

Dachbreiten	160 cm oder 200 cm
Tiefe Dach	90 cm
Stärke Dach	14,5 cm
Maße Pfosten	8 x 8 x 200-250 cm (höhenverstellbar)
Gewicht Dach 160 inkl. Pfosten	ca. 42 kg
Gewicht Dach 200 inkl. Pfosten	ca. 50 kg
Sondermaße Dach	161 bis 250 cm Breite

Artikelnummern

7500703 - 7500772



Rechteckvordach BS Plus mit Pfosten



► BS 200 Plus
mit 2 Pfosten

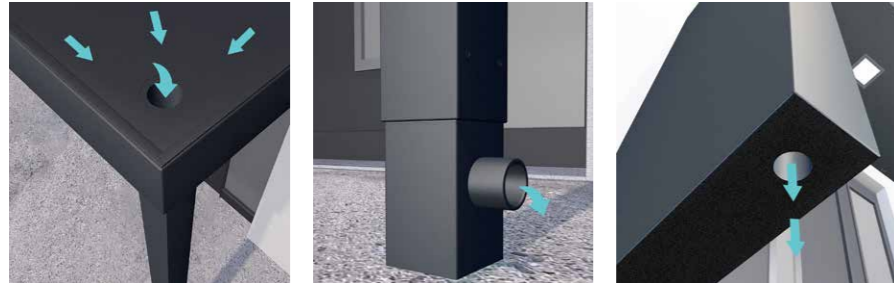
► Hochwertige Pulverbeschichtung mit Feinstruktur
bei allen BS Vordächern
Attraktiv, unempfindlich und sehr langlebig

- Trendiger Bauhausstil mit geraden Linien und Formen
- Top Qualität Made in Germany
- Aluminium mit hochwertiger Pulverbeschichtung
- 160 oder 200 cm Breite mit 2 Pfosten / 90 cm Tiefe
(Sondermaß möglich bis 250 cm Breite)
- Filigrane Pfosten mit integriertem Wasserablauf
(wahlweise links oder rechts)
- Anthrazit DB 703 Feinstruktur
- Sonderfarben in RAL Tönen wie
bsp. Anthrazit RAL 7016 FS auf Anfrage
- Dachelemente mit eingebauten EPS Dämmplatten
- Optimierte Montagezeit durch Vormontage im Werk
- Helle LED Beleuchtung (2700 K Warmweiß)
- bis 150 kg Schneelast

Made
in
Germany



Rechteckvordächer BS Plus XL mit Pfosten und integrierter Entwässerung



Dachdurchführung mit Wasserabführung im Pfosten (nur bei Ausführung mit 2 Pfosten) oder im Seitenteil

Technische Daten

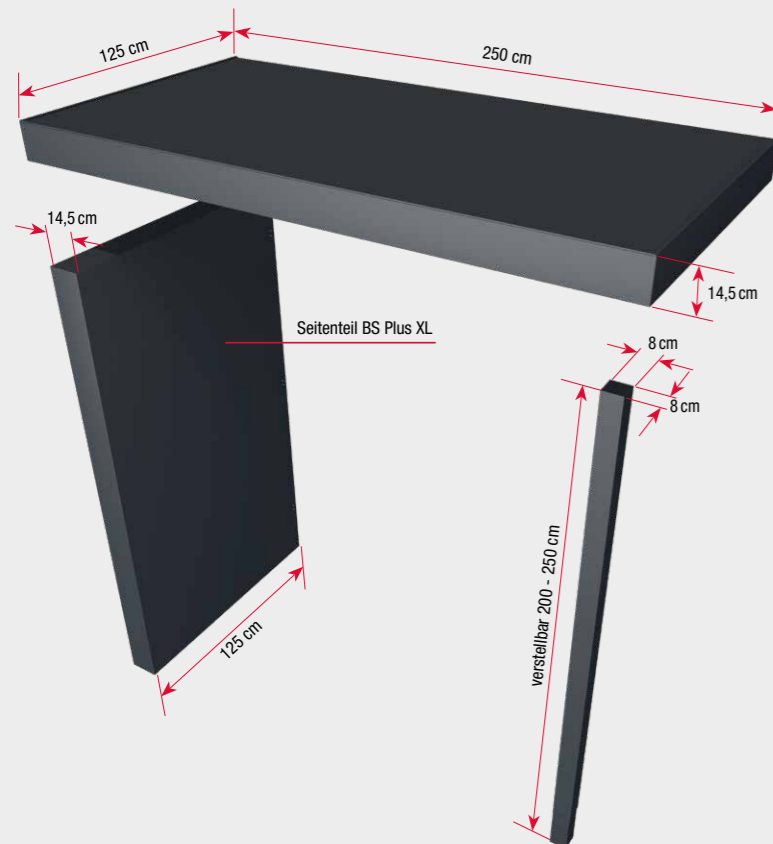
Ausführung/Materialien

Tragrahmen	Aluminium EN AW 6063 T66
Oberfläche Rahmen	Pulverbeschichtet DB 703 Feinstruktur
Sonderfarben	RAL oder DB Farbtöne
Tragfähigkeit	bis 150 kg/m ² Schneelast
Entwässerung	Ablauf im Pfosten oder Seitenteil (bei Version mit Seitenteil immer im Seitenteil)

Maße und Gewichte

Tiefe Dach/Seitenteil	125 cm
Dachbreite	250 cm
Höhe Seitenteil	220 cm
Stärke Dach/Seitenteil	14,5 cm
Länge Pfosten	200-250 cm verstellbar
Querschnitt Pfosten	8 x 8 cm
Sondermaße	bei BS XL keine Sondermaße möglich
Gewicht Dach mit 2 Pfosten	ca. 78 kg
Gewicht Dach mit Seitenteil und Pfosten	ca. 127 kg

Artikelnummern 7500803 - 7500832 / 7501387 - 7501468



▶ BS Plus XL mit 2 Pfosten



▶ BS Plus XL mit Pfosten und Seitenteil
Briefkasten UP10-110 Edelstahl V2A



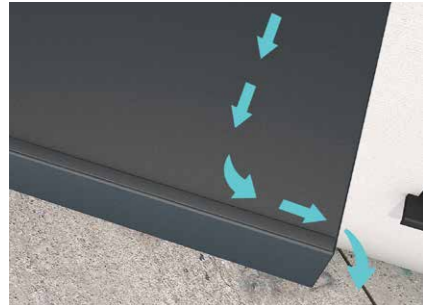
Rechteckvordach BS Plus XL

- ▶ Trendiger Bauhausstil mit geraden Linien und Formen
- ▶ Top Qualität Made in Germany
- ▶ Aluminium mit hochwertiger Pulverbeschichtung
- ▶ 250 x 125 cm (B x T) - kein Sondermaß möglich
- ▶ 2 Pfosten oder 1 Pfosten und Seitenteil
- ▶ Wasserablauf in einem Pfosten oder Seitenteil (bei Version mit Seitenteil immer im Seitenteil)
- ▶ Anthrazit DB 703 Feinstruktur
- ▶ Sonderfarben in RAL Tönen wie bsp. Anthrazit RAL 7016 FS auf Anfrage
- ▶ Dachelemente mit eingebauten EPS Dämmplatten
- ▶ Optimierte Montagezeit durch Vormontage im Werk
- ▶ Helle LED Beleuchtung (2700 K Warmweiß)
- ▶ bis 150 kg Schneelast

Made
in
Germany



Rechteckvordächer Serie BS mit Schwalleiste und seitlicher Wasserabführung



Das Regenwasser wird von der vorderen Schwalleiste aufgefangen und seitlich abgeführt.

Technische Daten

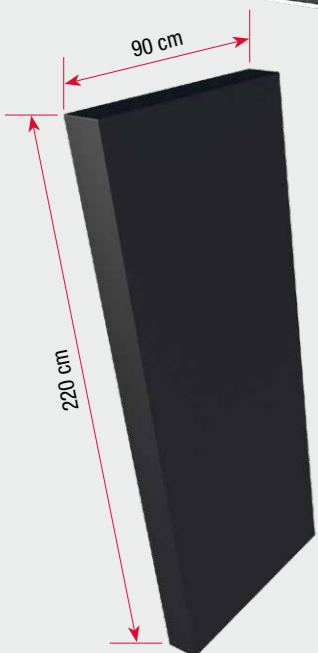
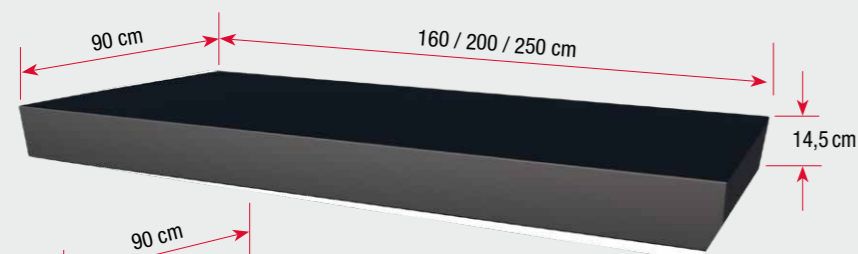
Ausführung/Materialien

Tragrahmen	Aluminium EN AW 6063 T66
Oberfläche	Pulverbeschichtet DB 703 Feinstruktur
Sonderfarben	RAL oder DB Farbtöne
Tragfähigkeit	bis 150 kg/m ² Schneelast
Entwässerung	Schwalleiste vorne mit seitlicher Wasserabführung

Maße und Gewichte

Tiefe Dach/Seitenteil	90 cm
Dachbreiten	160 cm, 200 cm, 250 cm
Höhe Seitenteil	220 cm
Stärke Dach/Seitenteil	14,5 cm
Gewicht Dach 160	ca. 30 kg
Gewicht Dach 200	ca. 38 kg
Gewicht Dach 250	ca. 48 kg
Gewicht Seitenteil 220	ca. 40 kg
Sondermaße Dach	161 bis 300 cm Breite
Sondermaße Seitenteil	221 bis 300 cm

Artikelnummern 7500003 - 7500427



BS 200 mit Seitenteil

Rechteckvordach BS

BS 200

Weitere Infos, Tipps und Erklärungen gibt's auf Youtube:



- ▶ Trendiger Bauhausstil mit geraden Linien und Formen
- ▶ Top Qualität Made in Germany
- ▶ Aluminium mit hochwertiger Pulverbeschichtung
- ▶ Seitenteile wahlweise links oder rechts montierbar
- ▶ 160, 200 und 250 cm Breite
- ▶ Anthrazit DB 703 Feinstruktur
- ▶ Sondermaße und Sonderfarben in RAL Tönen wie bsp. Anthrazit RAL 7016 FS auf Anfrage lieferbar
- ▶ Dachelemente mit eingebauten EPS Dämmplatten
- ▶ Optimierte Montagezeit durch Vormontage im Werk
- ▶ Helle LED Beleuchtung (2700 K Warmweiß)
- ▶ bis 150 kg Schneelast

Briefkastensysteme für Serien BS



▶ BKA Fuka-165
Edelstahl V2A

- ▶ Fertig im Seitenteil eingebaut
- ▶ Top Qualität Made in Germany
- ▶ Einfacher Briefkasten oder Anlage mit Klingel und Vorbereitung für Sprechanlage
- ▶ Anthrazit DB 703 oder Edelstahl V2A gebürstet
- ▶ Keine Kältebrücken durch Montage des Briefkastens in der Hauswand

Made in Germany

BK Fuka-165 Edelstahl V2A

BK Fuka-165 anthrazit DB 703



Mit Klingel und Vorbereitung für Sprechanlage
Rahmen, Klappe und Tür Edelstahl
Gehäuse Stahlblech verzinkt

Maße außen: 43,2 x 55,8 cm
Maße Kasten: 37 x 49,6 x 10 cm
Maße Briefschlitz: 32,5 x 3,5 cm



Mit Klingel und Vorbereitung für Sprechanlage
Rahmen und Klappe Aluminium pulverbeschichtet Anthrazit DB 703
Gehäuse und Tür Stahlblech verzinkt

Maße außen: 41,7 x 53,8 cm
Maße Kasten: 37 x 49,6 x 10 cm
Maße Briefschlitz: 32,5 x 3,5 cm

UP10-110 Edelstahl V2A

UP10-110 anthrazit DB 703



Rahmen, Klappe und Tür Edelstahl
Gehäuse Stahlblech verzinkt

Maße außen: 43,2 x 39,2 cm
Maße Kasten: 37 x 33 x 10 cm
Maße Briefschlitz: 32,5 x 3,5 cm



Rahmen und Klappe Aluminium pulverbeschichtet Anthrazit DB 703
Gehäuse und Tür Stahlblech verzinkt

Maße außen: 41,2 x 37,2 cm
Maße Kasten: 37 x 33 x 10 cm
Maße Briefschlitz: 32,5 x 3,5 cm

Rechteckvordach NM



▶ NM 150 anthrazit

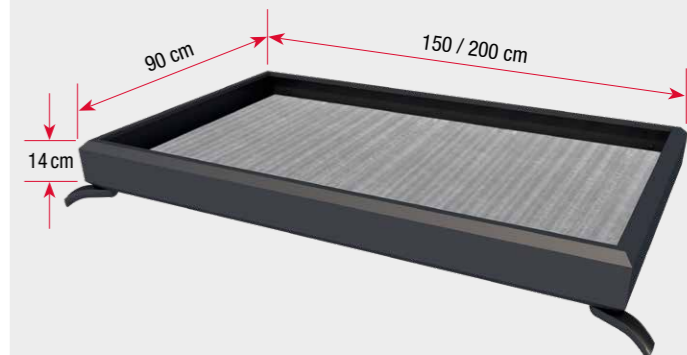
Rechteckvordach NM

Das klassische Rechteckvordach das in zwei Breiten erhältlich ist, passt sich harmonisch an verschiedene Hausfassaden an.

Die untere Abdeckung des Aluminiumrahmens besteht aus weißen Kunststoffpaneelen. Das Vordach NM verfügt über eine integrierte Entwässerung mit zwei Abläufen.

Technische Daten

Rechteckvordach NM 150	Maße	150 x 90 x 14 cm
	Gewicht	14 kg
Rechteckvordach NM 200	Maße	200 x 90 x 14 cm
	Gewicht	16 kg
Farben alle Modelle	Rahmen	weiß oder anthrazit
	Paneele	weiß
Artikelnummern		7210703 - 7210716



Made in Germany



▶ NM 200 weiß



- ▶ Rahmen aus pulverbeschichtetem Aluminium
- ▶ Untere Abdeckung aus Kunststoffpaneelen
- ▶ Werkseitig vormontiert
- ▶ Montagematerial für festes Mauerwerk enthalten
- ▶ Integrierte Entwässerung mit Wasserspeichern
- ▶ Montagematerial für festes Mauerwerk enthalten
- ▶ 75 kg/qm Schneelast getestet
- ▶ Sondermaße bis 250 cm oder Sonderfarben möglich
- ▶ Passende Seitenblenden B1 Acryl, B1 Stegplatten oder B2 Stegplatten (Seite 42/43)

Edelstahlvordach HD



▶ HD/V 160 gefrostet



Edelstahlvordach HD/V

Edelstahlvordach HD

Ein echter Hingucker durch die Kombination von Edelstahl-Trägern und einer Abdeckung aus klarem Verbundglas!

Dieses Vordach verleiht Ihrem Hauseingang durch sein edles und geradliniges Design eine ganz besondere Optik. Durch seinen stabilen Aufbau ist das Vordach HD sehr robust und belastbar.

Technische Daten

Edelstahlvordach HD 140 Maße 140 x 82 x 19,5 cm
Abdeckung VSG 8 mm klar
Gewicht 34 kg

Edelstahlvordach HD 160 Maße 160 x 100 x 19,5 cm
Abdeckung VSG 10 mm klar
Gewicht 54 kg

Artikelnummern 7200103 - 7200106

Edelstahlvordach HD/V

Markante und sehr stabile Trägerkonstruktion und einer Abdeckung aus klarem oder gefrostetem Verbundglas!

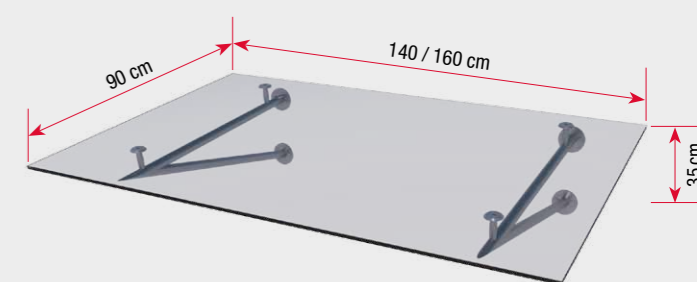
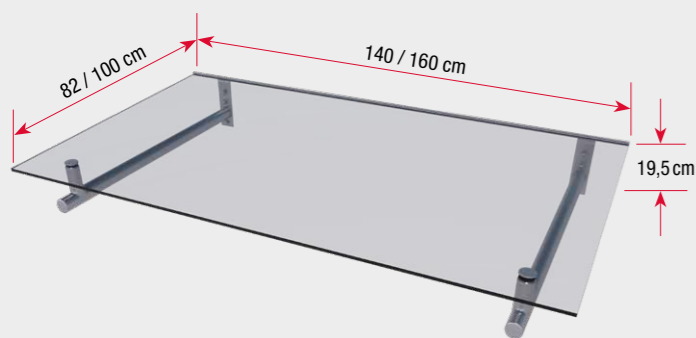
Dieses Vordach verleiht Ihrem Hauseingang durch sein attraktives Design eine ganz besondere Optik. Durch seinen stabilen Aufbau ist das HD/V robust und sehr hoch belastbar.

Technische Daten

Edelstahlvordach HD/V 140 Maße 140 x 90 x 35 cm
Abdeckung VSG 10 mm klar
Gewicht 38,5 kg

Edelstahlvordach HD/V 160 Maße 160 x 90 x 35 cm
Abdeckung VSG 10 mm klar oder gefrostet
Gewicht 43 kg

Artikelnummern 7400003 - 7400009



- ▶ Träger aus original Edelstahl
- ▶ Abdeckung aus Verbund-Sicherheitsglas (VSG)
- ▶ Montagematerial für festes Mauerwerk enthalten
- ▶ 100 kg/qm Schneelast getestet
- ▶ Passende Seitenblende HD (Seite 42/43)



▶ HD 140



▶ HD/V 140 klar

- ▶ Träger aus original Edelstahl
- ▶ Abdeckung aus Verbund-Sicherheitsglas (VSG)
- ▶ Montagematerial für festes Mauerwerk enthalten
- ▶ 100 kg/qm Schneelast getestet
- ▶ Passende Seitenblende HD (Seite 42/43)



Made in Germany

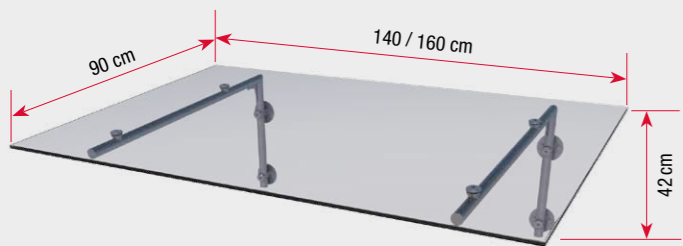




Edelstahlvordach HD/L



Edelstahlvordach HD/LT



Edelstahlvordach HD/L

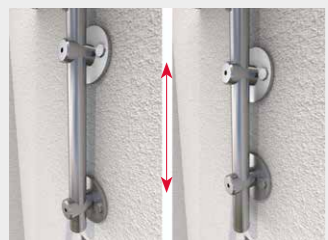
Klassische und stabile Trägerkonstruktion in L-Form mit einer Abdeckung aus klarem oder gefrostetem Verbundglas!

Durch seine höhenverstellbare Wandhalter lässt sich das HD/L besonders gut an Ihre baulichen Voraussetzungen, wie beispielsweise vorhandene Holzbalken oder Betonstürze anpassen.

Technische Daten

Edelstahlvordach HD/L 140	Maße	140 x 90 x 42 cm
	Abdeckung	VSG 10 mm klar
	Gewicht	38,5 kg
Edelstahlvordach HD/L 160	Maße	160 x 90 x 42 cm
	Abdeckung	VSG 10 mm klar oder gefrostet
	Gewicht	43 kg

Artikelnummern 7400012 - 7400018



▶ verstellbare Wandhalter

Edelstahlvordach HD/LT

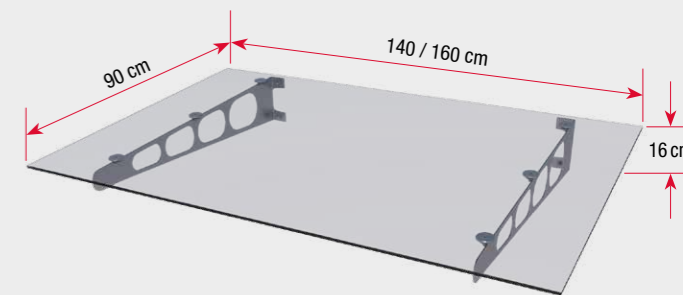
Filigrane und gleichzeitig stabile Edelstahlträger mit einer Abdeckung aus klarem oder gefrostetem Verbundglas!

Die moderne, leichte Erscheinung des HD/LT verleiht Ihrem Eingang einen neuen Touch und fügt sich dank seines zeitlosen Designs harmonisch in das Gesamtbild ein.

Technische Daten

Edelstahlvordach HD/LT 140	Maße	140 x 90 x 16 cm
	Abdeckung	VSG 8 mm klar
	Gewicht	32,2 kg
Edelstahlvordach HD/LT 160	Maße	160 x 90 x 16 cm
	Abdeckung	VSG 8 mm klar oder gefrostet
	Gewicht	35,8 kg

Artikelnummern 7400021 - 7400027



- ▶ Träger aus original Edelstahl
- ▶ Abdeckung aus Verbund-Sicherheitsglas (VSG)
- ▶ Montagematerial für festes Mauerwerk enthalten
- ▶ 100 kg/qm Schneelast getestet
- ▶ Passende Seitenblende HD (Seite 42/43)



▶ HD/L 140 klar



▶ HD/LT 160 gefrostet

- ▶ Träger aus original Edelstahl
- ▶ Abdeckung aus Verbund-Sicherheitsglas (VSG)
- ▶ Montagematerial für festes Mauerwerk enthalten
- ▶ 100 kg/qm Schneelast getestet
- ▶ Passende Seitenblende HD (Seite 42/43)



Echtglasvordach LED

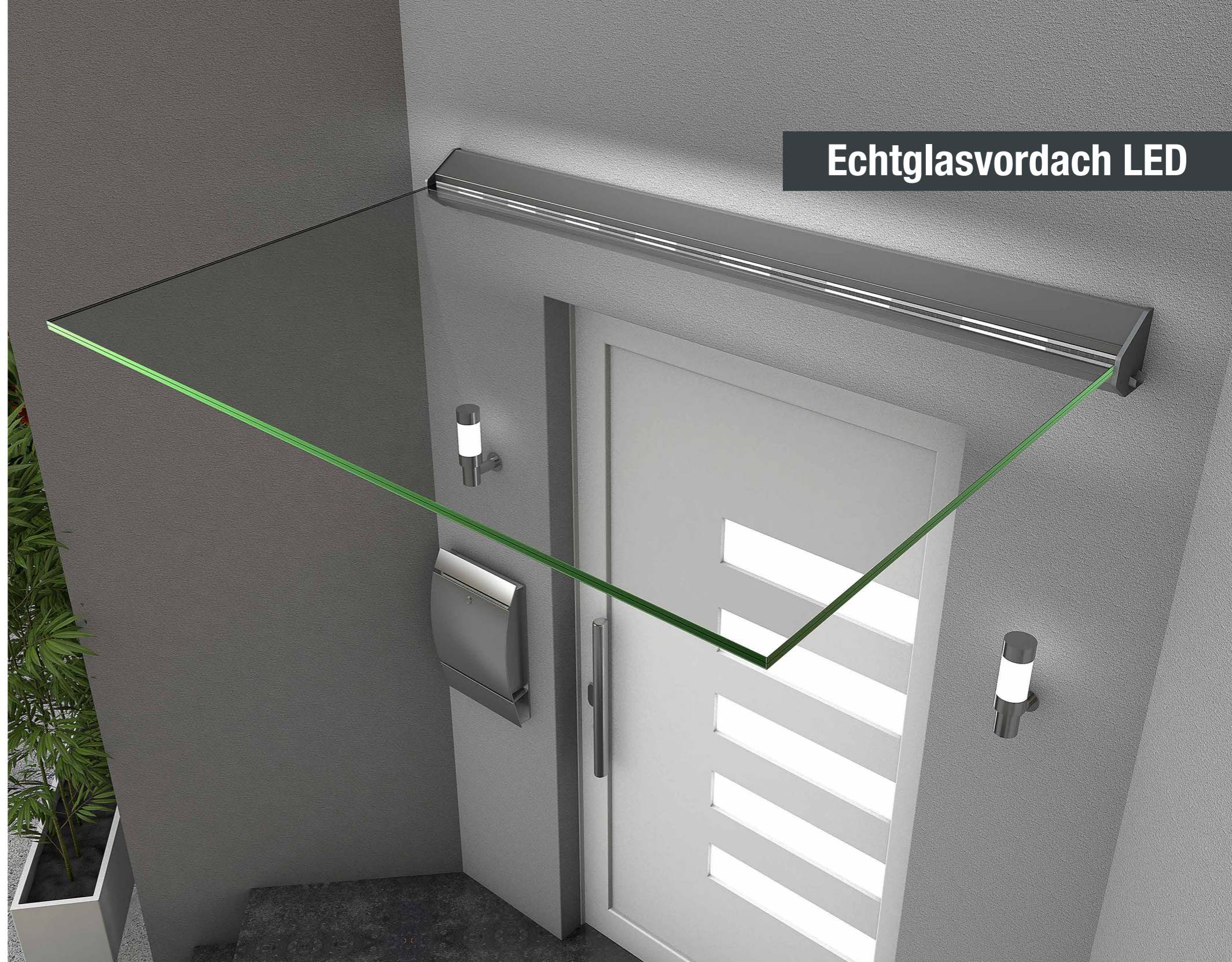
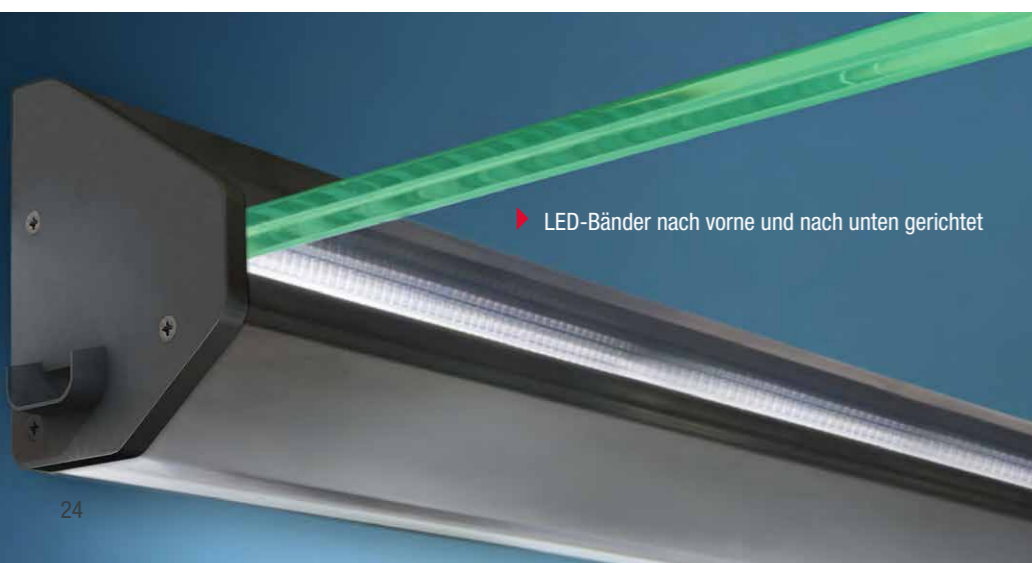
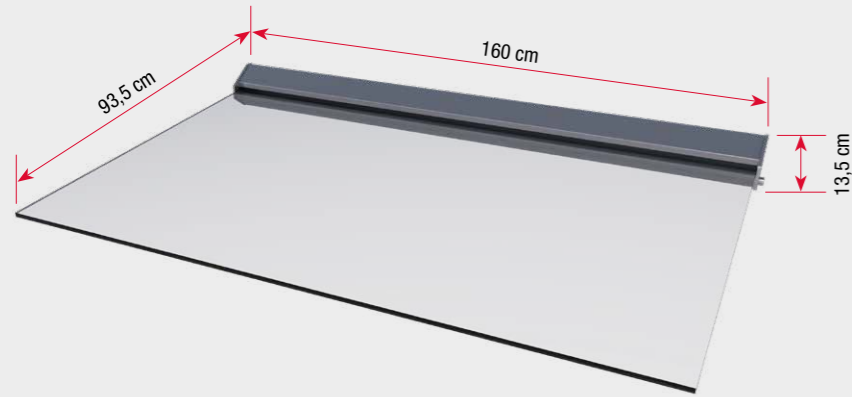
Elegant und zeitlos schön in der Optik, dabei enorm robust und langlebig: Premium-Qualität für höchste Ansprüche!

Schon tagsüber besticht die hochwertige Ausführung. Zum Blickfang Ihrer Fassade wird das Echtglasvordach erst recht bei Dunkelheit: Mit der raffinierten LED-Beleuchtung, die praktischen Nutzen mit unverwechselbarem Design verbindet.

Ein Band ist nach unten auf den Eingangsbereich gerichtet und sorgt so für eine gleichmäßige Ausleuchtung.

Das zweite Band strahlt sein Licht in Richtung der beiden, jeweils 8 Millimeter starken Glasplatten und schafft besondere Akzente und ein raffiniertes Spiel von Licht und Schatten.

Zum markanten Blickfang werden etwa die typisch grünen Kanten der beiden verbundenen Glasplatten, die dank der Durchleuchtung buchstäblich erstrahlen.



Echtglasvordach LED



LED-Lichttechnik
Energieeffizienzklasse G
Umweltfreundlich & kostensenkend

Technische Daten

Maße	160 x 93,5 x 13,5 cm
Abdeckung	VSG 2 x 8 mm klar
Halter	Aluminium Silber
Gewicht	92 kg
Artikelnummer	7410003



- ▶ Premiumqualität für höchste Ansprüche
- ▶ 2 x 8 mm starke Verbundglasscheibe (VSG)
- ▶ Effektvolle und energiesparende LED-Beleuchtung
- ▶ Leuchtend grüne Glaskanten
- ▶ 150 kg/qm Schneelast getestet
- ▶ Passende Seitenblende HD (Seite 42/43)

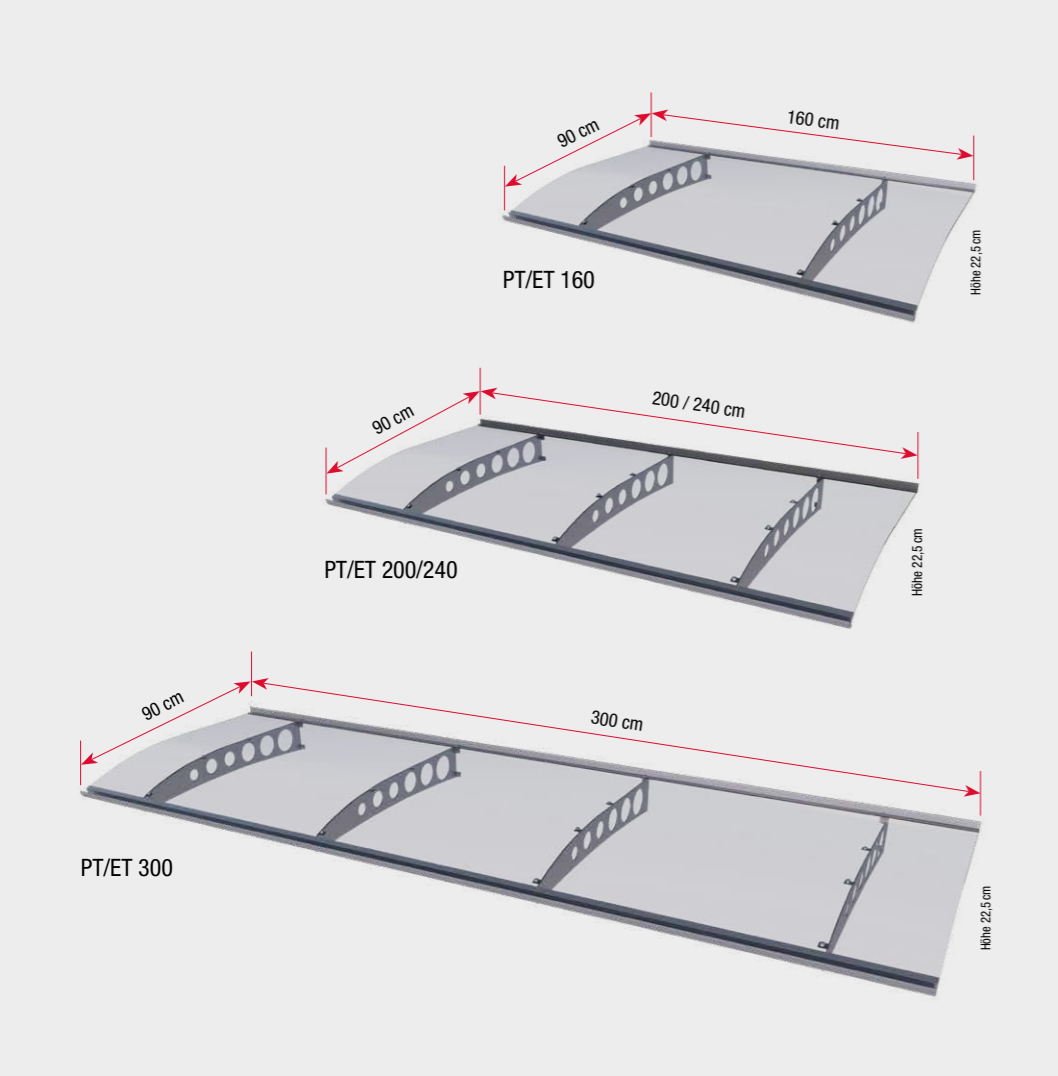


▶ PT/ET 160



▶ PT/ET 200/240

Pultvordach PT/ET



▶ PT/ET 300

Pultvordach PT/ET

Das PT/ET ist ein sehr hochwertiges leicht gebogenes Pultvordach in vier verschiedenen Breiten.

Der Mix aus hochwertigem Edelstahl, silber eloxiertem Aluminium und klarem Acrylglas verleiht dem PT/ET außer seiner edlen Optik eine hohe Haltbarkeit.



Technische Daten

Pultvordach PT/ET 160 (2 Tragarme)	Maße	160 x 90 x 22,5 cm
	Gewicht	15 kg
Pultvordach PT/ET 200 (3 Tragarme)	Maße	200 x 90 x 22,5 cm
	Gewicht	20 kg
Pultvordach PT/ET 240 (3 Tragarme)	Maße	240 x 90 x 22,5 cm
	Gewicht	24 kg
Pultvordach PT/ET 300 (4 Tragarme)	Maße	300 x 90 x 22,5 cm
	Gewicht	28 kg

Abdeckung alle Modelle Acrylglas 4 mm klar

Artikelnummern 7200403 - 7200412

- ▶ Träger aus Edelstahl, Regenrinne und Wandanschluss aus silber eloxiertem Aluminium
- ▶ Abdeckung aus transparentem Acrylglas
- ▶ In vier Breiten oder im Sondermaß lieferbar
- ▶ 75 kg/qm Schneelast getestet
- ▶ Montagematerial für festes Mauerwerk enthalten
- ▶ Passende Seitenblende PT/ET (Seite 42/43)
- ▶ Optional Verbindungsset für 2 oder mehr Vordächer

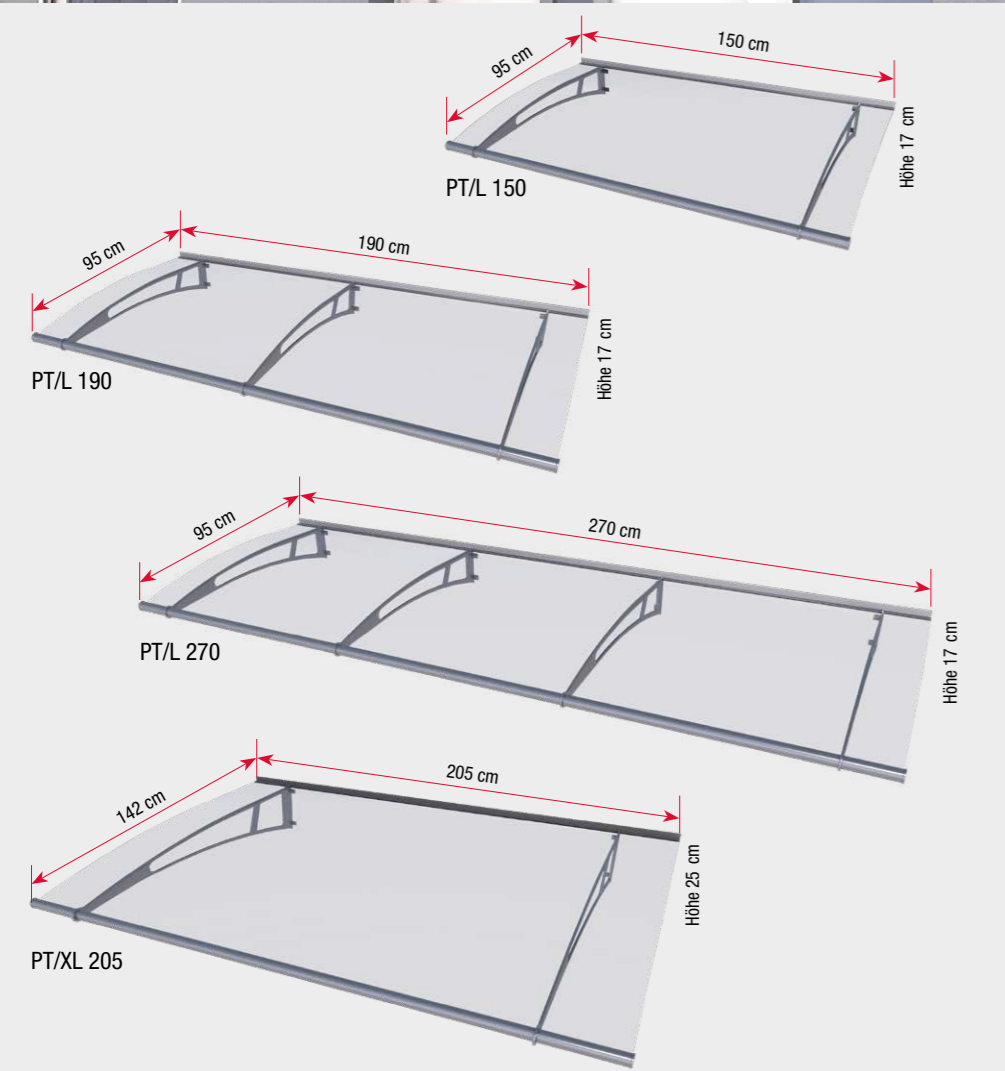
▶ PT/L 150 klar



▶ PT/L 190 satiniert weiß



Pultvordach PT/L | PT/XL



▶ PT/XL 205 weiß satiniert



Pultvordach PT/L | PT/XL

Das filigrane Design verleiht Ihrem Eingang einen neuen Touch und fügt sich dank seines zeitlosen Designs harmonisch in das Gesamtbild ein.

Hochwertige Edelstahlhalterungen sorgen für eine stabile Konstruktion, die in Kombination mit der witterungs- und UV-beständigen Acrylglasabdeckung vor Regen, Wind und Schnee schützt.

Technische Daten

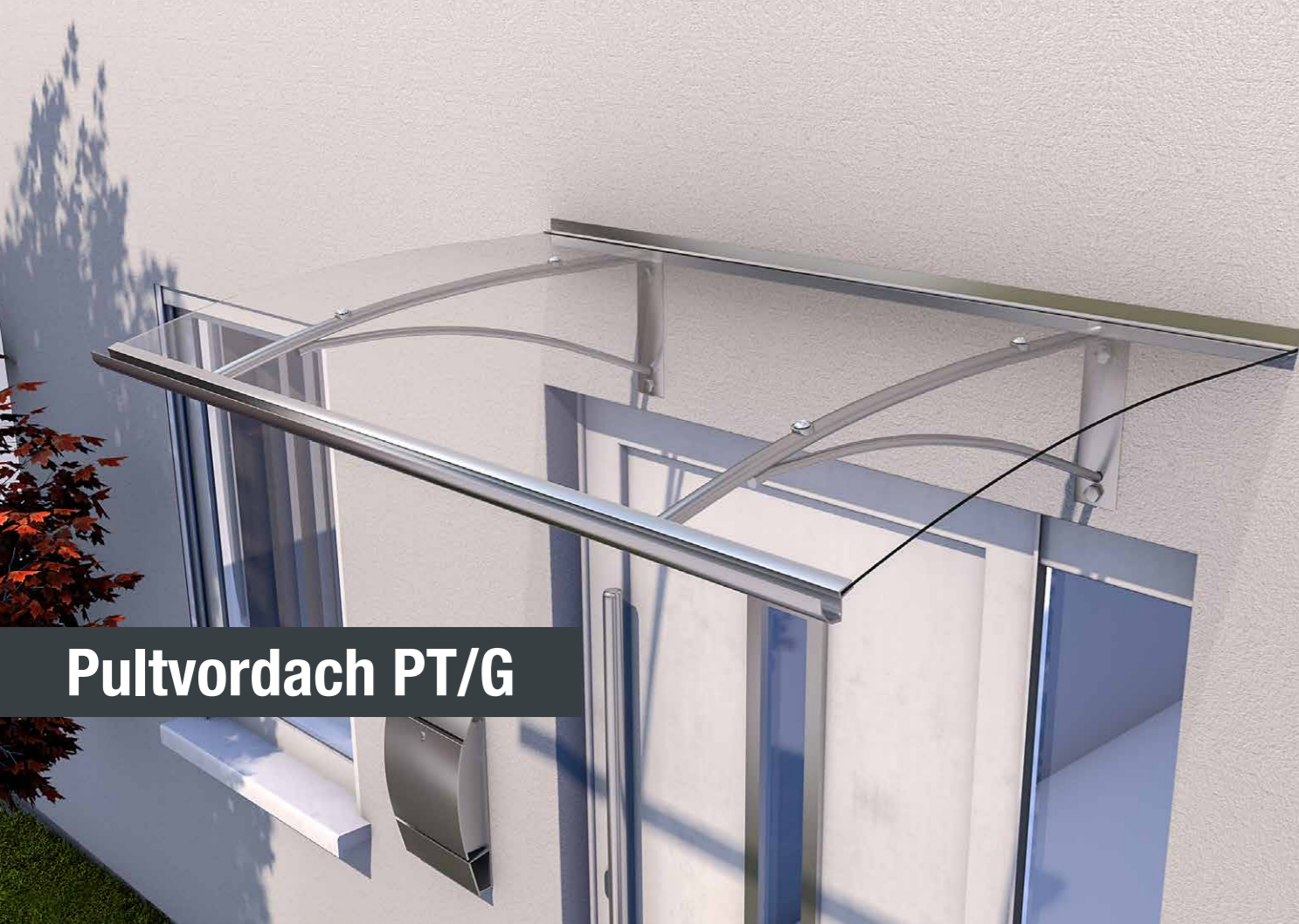
Pultvordach PT/L 150 (2 Tragarme)	Maße	150 x 95 x 17 cm
	Gewicht	18 kg
Pultvordach PT/L 190 (3 Tragarme)	Maße	190 x 95 x 17 cm
	Gewicht	20 kg
Pultvordach PT/ET 270 (3 Tragarme)	Maße	270 x 95 x 17 cm
	Gewicht	29 kg
Pultvordach PT/XL 205 (2 Tragarme)	Maße	205 x 142 x 25 cm
	Gewicht	42 kg
Abdeckung alle Modelle	Acrylglas 4 mm klar oder weiß satiniert	
Artikelnummern	7311103 - 7311406	

- ▶ Rahmen Edelstahl matt mit integrierter Regenrinne
- ▶ Abdeckung Acrylglas transparent oder satiniert weiß
- ▶ 75 kg/qm Schneelast getestet
- ▶ Montagematerial für festes Mauerwerk enthalten
- ▶ Passende Seitenblende PT/L | PT/XL (Seite 42/43)

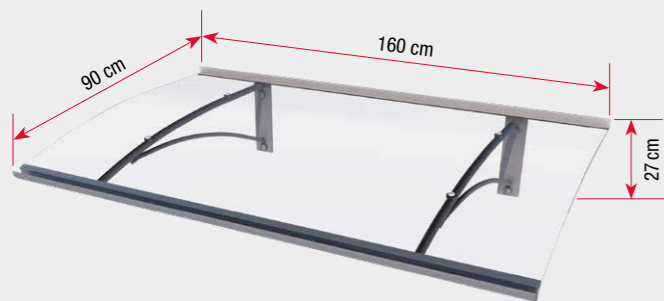


Pultvordach PT/GR

Pultvordach PT/G



▶ PT/GR anthrazit



Pultvordach PT/G

Das PT/G ist ein hochwertiges leicht gebogenes Pultvordach, modern und schlicht designed.
Die Kombination aus pulverbeschichtetem Aluminium und klarem Acrylglas verleiht dem Pultvordach PT/G eine sehr hohe Haltbarkeit und edle Optik.

Technische Daten

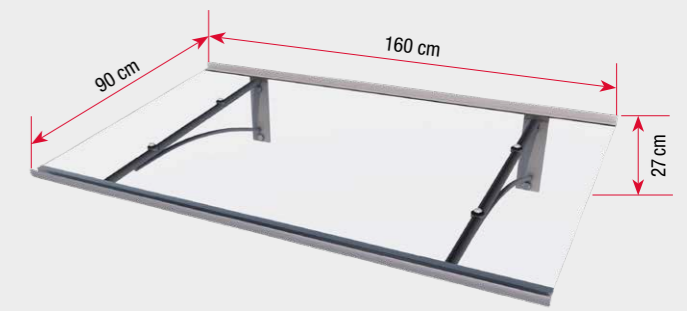
Maße	160 x 90 x 27 cm
Abdeckung	Acrylglas 4 mm klar
Träger/Rahmen	Aluminium Edelstahloptik
Gewicht	15 kg
Artikelnummer	7200503

Pultvordach PT/GR

Das PT/GR ist ein hochwertiges gerades Pultvordach, modern und schlicht designed.
Die Kombination aus pulverbeschichtetem Aluminium und klarem Acrylglas verleiht dem Pultvordach PT/GR eine sehr hohe Haltbarkeit und edle Optik.

Technische Daten

Maße	160 x 90 x 27 cm
Abdeckung	Acrylglas 4 mm klar
Träger/Rahmen	Aluminium Edelstahloptik
Gewicht	15 kg
Artikelnummern	7200533 - 7200536



- ▶ Rahmen aus pulverbeschichtetem Aluminium
- ▶ Abdeckung aus transparentem Acrylglas
- ▶ Montagematerial für festes Mauerwerk enthalten
- ▶ 75 kg/qm Schneelast getestet
- ▶ Passende Seitenblende PT/G (Seite 42/43)
- ▶ Optional Verbindungsset für 2 oder mehr Vordächer



▶ PT/GR Edelstahloptik



- ▶ Rahmen aus pulverbeschichtetem Aluminium
- ▶ Abdeckung aus transparentem Acrylglas
- ▶ Montagematerial für festes Mauerwerk enthalten
- ▶ 75 kg/qm Schneelast getestet
- ▶ Passende Seitenblende PT/GR (Seite 42/43)
- ▶ Optional Verbindungsset für 2 oder mehr Vordächer





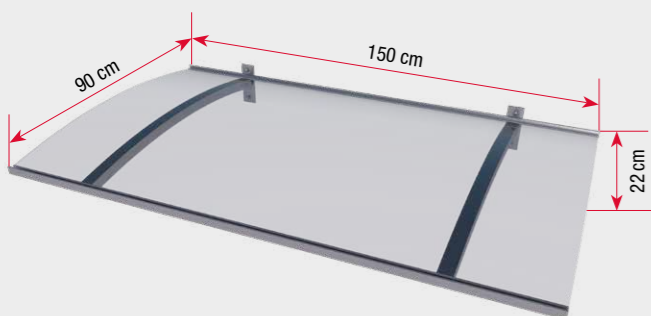
▶ PT/LED weiß

Pultvordach PT/LED



▶ PT/Secco 200 anthrazit


Pultvordach PT/Secco



Pultvordach LED

Beleuchten Sie Ihren Eingangsbereich dekorativ, ohne zusätzliche Außenleuchte, mit eingebauter stromsparender LED Lichttechnik im Vordach. Das leicht gebogene Pultvordach besteht aus pulverbeschichtetem Aluminium mit integrierter Regenrinne und hochwertigem Acrylglas als Abdeckung.

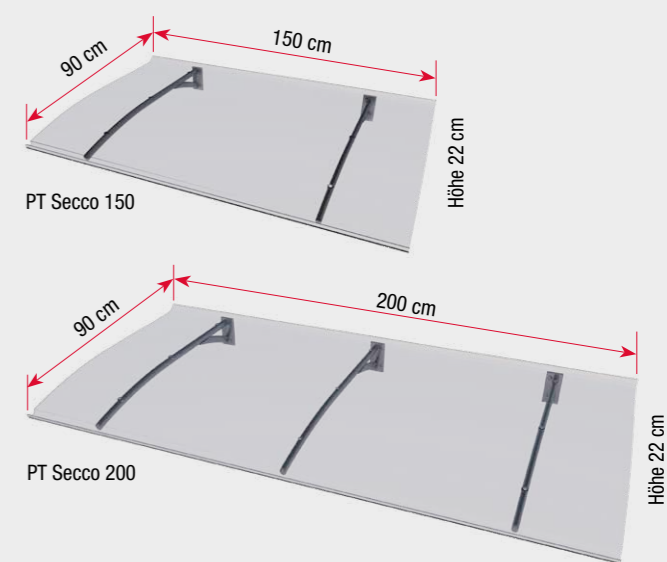
Technische Daten	
Maße	150 x 90 x 22 cm
Abdeckung	Acrylglas 3 mm klar
Träger/Rahmen	Aluminium weiß oder Edelstahloptik
Gewicht	9,5 kg
Artikelnummern	7200203 - 7200233

 **LED-Lichttechnik**
Energieeffizienzklasse G
Umweltfreundlich & kostensenkend

Pultvordach PT/Secco

Das Pultvordach PT Secco, in seiner schlichten und zeitlos modernen Form, ist ein idealer Blickfang und Schutz für Ihren Hauseingangsbereich. Die stabile Kombination aus pulverbeschichtetem Aluminium und sehr robustem Polycarbonat mit integrierter Regenrinne bietet Ihnen einen sehr guten Wetterschutz auch bei Hagel.

Technische Daten	
Pultvordach PT/Secco 150 (2 Tragarme)	Maße 150 x 90 x 22 cm Gewicht 12 kg
Pultvordach PT/Secco 200 (3 Tragarme)	Maße 200 x 90 x 22 cm Gewicht 16 kg
Träger	Aluminium Edelstahloptik oder anthrazit
Abdeckung alle Modelle	Polycarbonat 3 mm klar
Artikelnummern	7200303 - 7200356



- ▶ Träger aus Aluminium, mit integrierter Regenrinne
- ▶ Abdeckung aus transparentem Acrylglas
- ▶ LED-Trafo 230 Volt/12 V Kabellänge zu Trafo jeweils ca. 3 m
- ▶ 2 LED Leisten 4,5 W ca. 300 lm Lichtfarbe 4.000 K
- ▶ Montagematerial für festes Mauerwerk enthalten
- ▶ 75 kg/qm Schneelast getestet

Made in Germany  



▶ PT/LED Edelstahloptik

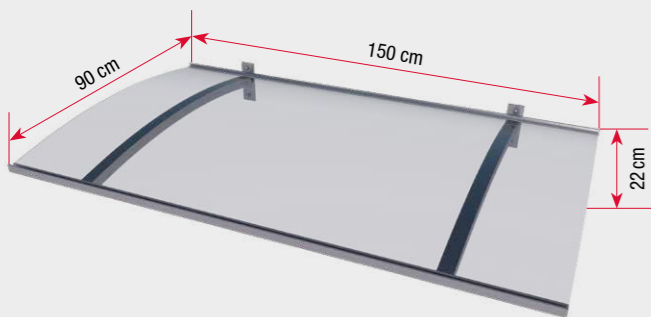


▶ PT/Secco 150 Edelstahloptik

- ▶ Träger aus pulverbeschichtetem Aluminium
- ▶ Abdeckung aus klarem Polycarbonat mit Ablaufrinne
- ▶ In zwei Breiten erhältlich
- ▶ Montagematerial für festes Mauerwerk enthalten
- ▶ 75 kg/qm Schneelast getestet

Made in Germany  

Pultvordach PT/LD



Pultvordach LD

Das Pultvordach PT/LD, mit seinen modernen und markanten Tragarmen aus Vierkantröhren in Edelstahloptik, ist ein idealer Blickfang und Schutz für Ihren Hauseingangsbereich.

Die Kombination aus pulverbeschichtetem Aluminium und klarem Acrylglas verleiht dem Vordach PT/LD zu seiner edlen Optik eine sehr hohe Haltbarkeit.

Technische Daten

Maße	150 x 90 x 22 cm
Abdeckung	Acrylglas 3 mm klar
Träger/Rahmen	Aluminium weiß oder Edelstahloptik
Gewicht	9,5 kg
Artikelnummer	7200803

- ▶ Träger aus Aluminium, mit integrierter Regenrinne
- ▶ Abdeckung aus transparentem Acrylglas
- ▶ Montagematerial für festes Mauerwerk enthalten
- ▶ 75 kg/qm Schneelast getestet



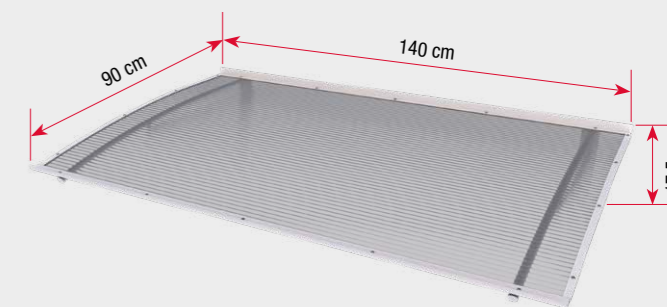
Aktions-Pultvordach

Aktions-Pultvordach

Das preisgünstige Vordach für jeden Geldbeutel. Pulverbeschichtete Aluminiumkonstruktion mit robuster Polycarbonat Stegplatte.

Technische Daten

Maße	140 x 90 x 17,5 cm
Abdeckung	Polycarbonat Stegplatte 4 mm klar
Träger/Rahmen	Aluminium weiß
Gewicht	7 kg
Artikelnummer	7200703



- ▶ Träger/Rahmen Aluminium, mit Regenrinne
- ▶ Abdeckung Polycarbonat Stegplatte klar
- ▶ Montagematerial für festes Mauerwerk enthalten
- ▶ 75 kg/qm Schneelast getestet



► NO bronze weiß



Rundbogenvordach NO



Rundbogenvordach NO

Setzen Sie eigene Akzente in Ihrem Eingangsbereich beispielsweise mit dem weißen Bogenvordach NO. Das elegante Vordach besteht aus einem stabilen Rahmen aus pulverbeschichtetem Aluminium und einer robusten Polycarbonat Stegplatte als Abdeckung. Beidseitige angebrachte Regenrinnen runden Form und Funktionalität ab.

Technische Daten

Maße	160 x 90 x 30 cm
Abdeckung	Polycarbonat Stegplatte 6 mm klar oder bronze
Rahmen	Aluminium weiß, Edelstahloptik oder braun
Gewicht	20 kg
Artikelnummern	7210103 - 7210153

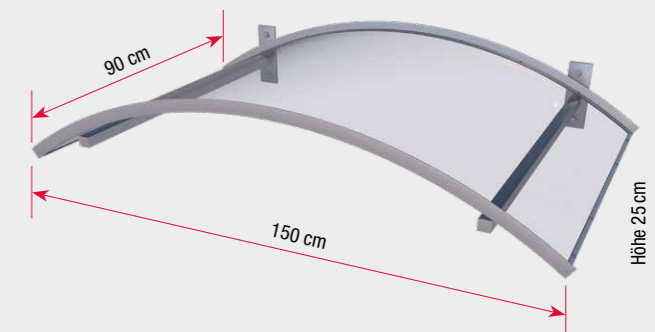
- Rahmen aus pulverbeschichtetem Aluminium
- Abdeckung Polycarbonat Stegplatte
- Montagematerial für festes Mauerwerk enthalten
- 75 kg/qm Schneelast getestet
- Passende Seitenblenden B1 Stegplatten oder B2 Stegplatten (Seite 42/43)



► Bogenvordach LED Edelstahloptik



Bogenvordach LED



Bogenvordach LED

Beleuchten Sie Ihren Eingangsbereich dekorativ - ohne zusätzliche Außenlampe - mit eingebauter stromsparender LED Lichttechnik im Vordach. Das Bogenvordach besteht aus pulverbeschichtetem Aluminium und robustem Polycarbonat als Abdeckung.

Technische Daten

Maße	150 x 90 x 25 cm
Abdeckung	Polycarbonat 3 mm klar
Träger/Rahmen	Aluminium weiß oder Edelstahloptik
Gewicht	9,5 kg
Artikelnummern	7210203 - 7210233



LED-Lichttechnik
Energieeffizienzklasse G
Umweltfreundlich & kostensenkend

► NO klar Edelstahloptik



► Bogenvordach LED weiß



- Rahmen aus pulverbeschichtetem Aluminium
- Abdeckung aus transparentem Polycarbonat
- LED-Trafo 230 Volt/12 Volt Kabellänge zu Trafo jeweils ca. 3 m
- 2 LED Leisten 4,5 W ca. 300 lm Lichtfarbe 4.000 K
- Montagematerial für festes Mauerwerk enthalten
- 75 kg/qm Schneelast getestet
- Werkseitig vormontiert



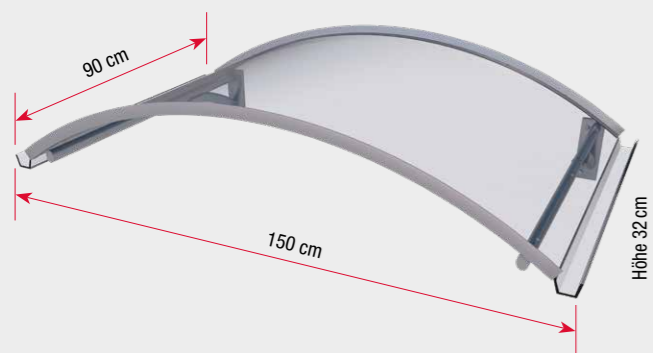


Bogenvordach BV/Secco



▶ OV/B 160

Ovalbogenvordach OV/B



Bogenvordach BV Secco

Das Bogenvordach BV Secco, in seiner schlichten und zeitlos modernen Form, ist ein idealer Blickfang und Schutz für Ihren Hauseingangsbereich. Die Kombination aus pulverbeschichtetem Aluminium und robustem Polycarbonat mit integrierter Regenrinne bietet Ihnen einen sehr guten Wetterschutz auch bei Hagel.

Technische Daten	
Maße	150 x 90 x 32 cm
Abdeckung	Polycarbonat 3 mm klar
Träger/Rahmen	Aluminium Edelstahloptik
Gewicht	12 kg
Artikelnummer	7210303

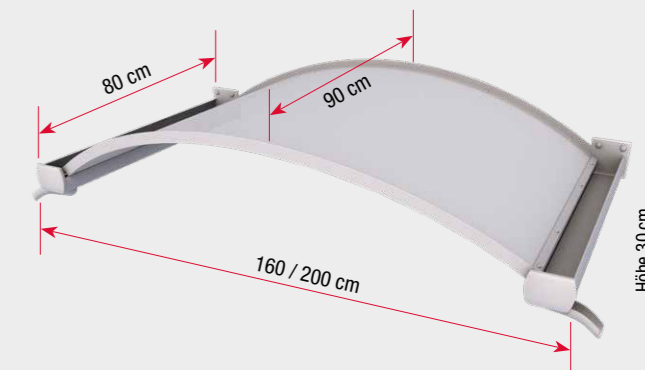
- ▶ Träger aus pulverbeschichtetem Aluminium
- ▶ Abdeckung aus transparentem Polycarbonat mit integrierten Ablaufrinnen
- ▶ Montagematerial für festes Mauerwerk enthalten
- ▶ 75 kg/qm Schneelast getestet



Ovalbogenvordach OV/B

Das Vordach für den klassischen Auftritt ganz in weiß - das Ovalbogenvordach OV/B. Das elegante, nach vorne gewölbte Dach besteht aus einem stabilen Rahmen aus pulverbeschichtetem Aluminium und einer weißen Acrylplatte als Abdeckung. Beidseitige angebrachte Regenrinnen runden Form und Funktionalität ab.

Technische Daten		
Ovalbogenvordach OV/B 160	Maße	160 x 90 x 30 cm
	Gewicht	13 kg
Ovalbogenvordach OV/B 200	Maße	200 x 90 x 30 cm
	Gewicht	16 kg
Rahmen	Aluminium weiß	
Abdeckung alle Modelle	ABS/Acryl-Verbundplatte 4 mm, weiß opak	
Artikelnummern	7210503 - 7210506	



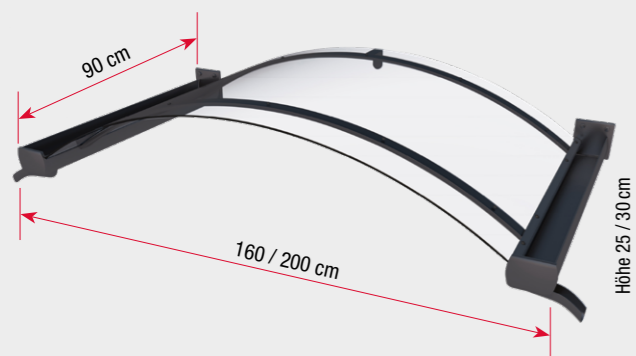
▶ OV/B 200

- ▶ Rahmen aus pulverbeschichtetem Aluminium
- ▶ Abdeckung ABS/Acryl-Verbundplatte weiß opak (lichtundurchlässig)
- ▶ Montagematerial für festes Mauerwerk enthalten
- ▶ 75 kg/qm Schneelast getestet
- ▶ Passende Seitenblenden B1 Acryl, B1 Stegplatte oder B2 Stegplatte (Seite 42/43)





Bogenvordach BV/B



Bogenvordach BV/B

Mit dem edlen und außergewöhnlichen Design des Bogenvordachs BV/B setzen Sie Akzente an Ihrem Hauseingang. Das elegante Dach besteht aus einem filigranen Rahmen mit beidseitigen Regenrinnen aus pulverbeschichtetem Aluminium und einer transparenten Acrylplatte als Abdeckung.

Technische Daten

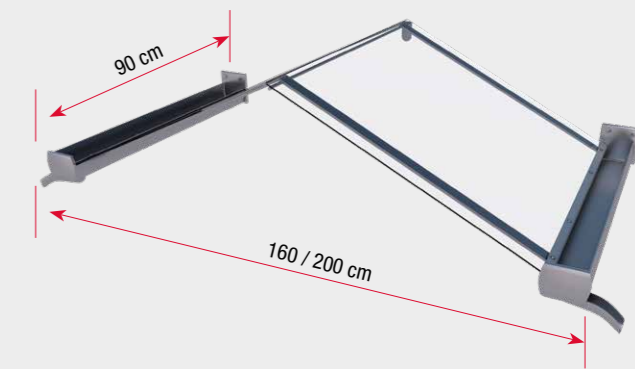
Bogenvordach BV/B 160	Maße	160 x 90 x 25 cm
	Gewicht	17 kg
Bogenvordach BV/B 200	Maße	200 x 90 x 30 cm
	Gewicht	20 kg
Rahmen	Aluminium weiß, Edelstahloptik oder anthrazit	
Abdeckung alle Modelle	Acrylglas 4 mm klar	
Artikelnummern	7210403 - 7210466	

- ▶ Rahmen aus pulverbeschichtetem Aluminium
- ▶ Abdeckung aus transparentem Acrylglas
- ▶ Werkseitig vormontiert
- ▶ Montagematerial für festes Mauerwerk enthalten
- ▶ 75 kg/qm Schneelast getestet
- ▶ Passende Seitenblende B1 Acryl (Seite 42/43)

Made in Germany



Giebelvordach GV/T



Giebelvordach GV/T

Das Giebelvordach GV/T macht Ihren Hauseingang zu etwas ganz Besonderem. Das außergewöhnliche Dach besteht aus einem filigranen Rahmen aus pulverbeschichtetem Aluminium mit beidseitigen Regenrinnen und einer transparenten, abgewinkelten Polycarbonatplatte als Abdeckung.

Technische Daten

Giebelvordach GV/T 160	Maße	160 x 90 x 40 cm
	Gewicht	19 kg
Giebelvordach GV/T 200	Maße	200 x 90 x 40 cm
	Gewicht	22 kg
Rahmen	Aluminium weiß oder Edelstahloptik	
Abdeckung alle Modelle	Polycarbonat 4 mm klar	
Artikelnummern	7210603 - 7210636	

- ▶ Rahmen aus pulverbeschichtetem Aluminium
- ▶ Abdeckung aus transparentem Polycarbonat
- ▶ Werkseitig vormontiert
- ▶ Montagematerial für festes Mauerwerk enthalten
- ▶ 75 kg/qm Schneelast getestet
- ▶ Passende Seitenblende 1 Acryl (Seite 42/43)

Made in Germany





HD Sicherheitsglas klar (ESG)
 60 x 185 cm Glas
 60 x 200 cm mit Edelstahlfuß
 Passend zu allen klaren
 Edelstahlvordächern der Serie HD
 Artikelnummer 7400202



HD Sicherheitsglas gefrostet (ESG)
 60 x 185 cm Glas
 60 x 200 cm mit Edelstahlfuß
 Passend zu allen gefrosteten
 Edelstahlvordächern der Serie HD
 Artikelnummer 7400203

Wir bieten ein breites Spektrum an passenden Seitenblenden, in Farbe und Form auf den jeweiligen Vordachtyp abgestimmt. Sie haben die Wahl. Die Lieferung erfolgt mit komplettem Montagezubehör und detaillierter Anleitung zur einfachen Montage.

Alle abgebildeten Modelle sind in verschiedenen Farbvarianten, passend zu den jeweiligen Vordachtypen lieferbar.



B1 Acryl
 45x60x200 cm, Edelstahloptik, weiß od. anthrazit
 Passend zu:
 Rechteckvordach NM, Ovalbogenvordach OV/B,
 Bogenvordach BV/B, Giebelvordach GV/T
 Artikelnummern 7220145 - 7220201



B1 Stegplatte
 45x60x200 cm, klar oder bronze weiß, Edelstahloptik, anthrazit, braun
 Passend zu: Rechteckvordach NM, Rundbogen-
 vordach NO, Ovalbogenvordach OV/B
 Artikelnummer 7220133 - 7220198



B2 Stegplatte
 45x60x175 cm, klar oder bronze weiß, Edelstahloptik, anthrazit, braun
 Passend zu: Rechteckvordach NM, Rundbogen-
 vordach NO, Ovalbogenvordach OV/B
 Artikelnummer 7220139 - 7220204



PT/ET Acryl
 30 x 60 x 185 cm, klar
 Passend zu:
 Pultvordach PT/ET
 Artikelnummer 7220103



PT/L Acryl
 32 x 62 x 167 cm, klar oder weiß satiniert
 Passend zu:
 Pultvordach L
 Artikelnummern 7313103, 7313106



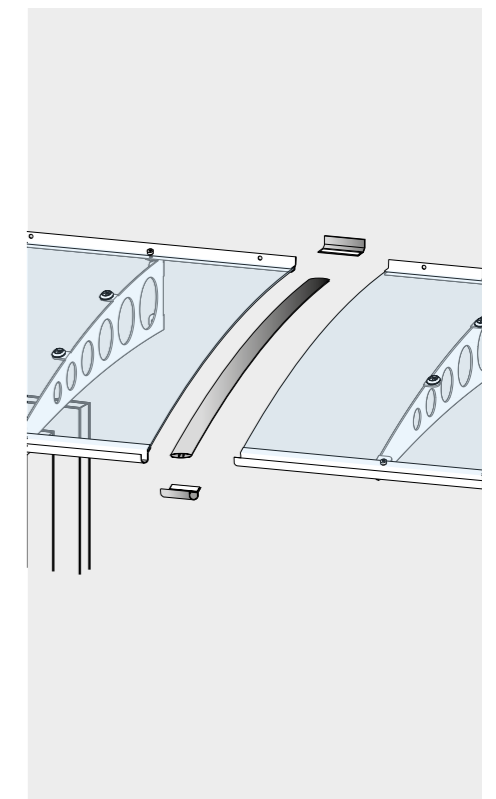
PT/XL Acryl
 55 x 85 x 167 cm, klar oder weiß satiniert
 Passend zu:
 Pultvordach XL
 Artikelnummern 7313203, 7313206



PT/G Acryl
 30 x 60 x 185 cm, klar
 Passend zu:
 Pultvordach PT/G
 Artikelnummer 7220189



PT/GR Acryl
 30x60x185 cm, klar, Edelstahloptik oder anthrazit
 Passend zu:
 Pultvordach PT/GR
 Artikelnummer 7220192, 7220207



Verbindungsset Vordach
 Dieses Set ermöglicht ein direktes, lückenloses Verbinden von zwei oder mehr Vordächern.
 Geeignet für: Pultvordächer PT/G, PT/GR, PT/ET
 Artikelnummer 7200903, 7200906



Änderungen an Motiven und Modellen vorbehalten. Die abgebildeten Accessoires gehören nicht zum Lieferumfang. Die gezeigten Seitenblenden sind separat als Sonderzubehör erhältlich. Alle angegebenen Werte und Maße sind circa-Angaben. Die abgebildeten Farben können drucktechnisch bedingt von den Originalfarben abweichen. Technische Änderungen vorbehalten.

Besuchen Sie uns
auf Social Media:

gutta[®]

Gutta Werke GmbH | Bahnhofstraße 51-57 | D-77746 Schutterwald | www.gutta.com

4 003412 106458
Prospekt-Nr.: 9503103
D - 48/2021 - 5 - OP