

# D Montageanleitung

Art.-Nr.: 7410003

# GB Assembly instructions

# F Instructions de montage



## Wichtige Hinweise!

D

- Vor der Montage bitte Montageanleitung genauestens durchlesen und Produkt auf evtl. Transportschäden bzw. Fehler überprüfen, da für Schäden an bereits montierten Produkten keine Haftung übernommen werden kann.
- Prüfen Sie vor dem Einbau, ob Typ, Maß und Farbe übereinstimmen.
- Maßanfertigungen sind vom Umtausch ausgeschlossen.
- Das Vordach darf nur für den vorgeschriebenen Zweck verwendet werden, anderenfalls erlischt der Produkthaftungsanspruch!
- Reinigen Sie das Vordach bitte in Abständen von ca. 3 Monaten. Verwenden Sie nur vom Handel empfohlene Pflegemittel (keine Scheuer- oder Lösungsmittel). Die lackierten Teile können auch bei Bedarf mit Autopolitur behandelt werden.
- Die Wasserabläufe sind regelmäßig zu reinigen (ansonsten Beschädigungsgefahr durch Stauwasser).
- Die Befestigungsmittel sind der jeweiligen Beschaffenheit der Wand anzupassen. Eine ausreichende Befestigung ist zu gewährleisten.
- Bei erhöhter Schnee- und Eislast ist das Vordach abzuräumen.
- Achtung Unfallgefahr! Vordach ist nicht begehrbar.
- Empfehlung: Die Montage sollte von zwei Personen durchgeführt werden. Zusätzlich müssen Sie mit einem handelsüblichen Silikon abdichten.
- Auf Verschleißteile besteht nach Ablauf der gesetzlichen Garantiezeit kein Garantieanspruch.
- Zu diesem Vordach liefern wir auch separates Zubehör. Bitte informieren Sie sich bei Ihrem Fachhändler.
- Änderung der Konstruktion vorbehalten.

## Important Recommendations!

GB

- Prior to assembly please study the assembly instructions in detail and check the consignment for possible faulty parts or damage during transportation. No liability will be assumed for damage to products already assembled.
- Please check that type, dimensions and colour correspond before assembly
- Custom-made parts cannot be exchanged.
- The canopy may only be used for the intended purpose, otherwise no claims for product liability can be accepted!
- Clean the canopy every 3 months and only use a recommended cleaning product (no scrubbing agents or solvents). If necessary, the lacquered parts can also be treated with car polish.
- The water drains should be cleaned regularly (in order to avoid damages caused by accumulated water).
- In each case, the canopy fastenings must be suitable for the construction of the wall in question. Secure attachment must be warranted.
- Accumulated snow and ice should be removed from the canopy.
- Caution - Danger of Accident! The canopy is not load bearing; do not climb or place your weight on the canopy.
- Recommendation: Assembly should be carried out by two persons. You must also seal the canopy using standard commercial silicone.
- No guarantee claims can be accepted for parts subject to wear and tear after the statutory guarantee period has expired.
- We can also supply separate accessories for this canopy. Please ask your local trader for further.
- The design is subject to alterations.

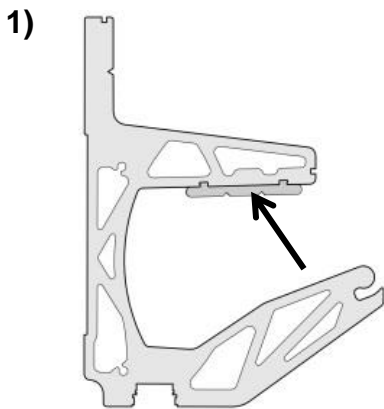
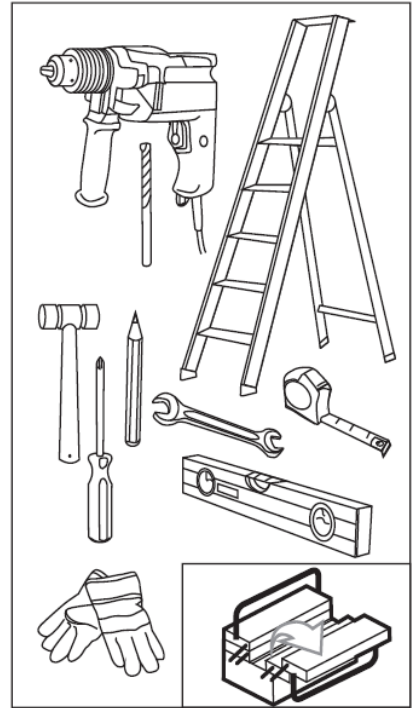
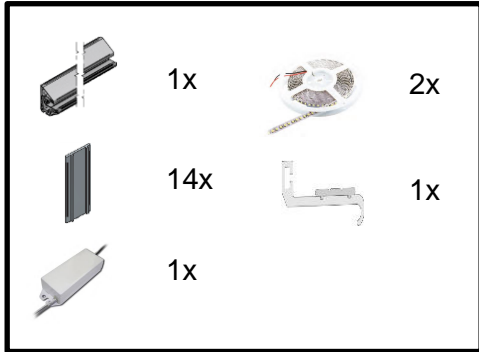
## Recommandations importantes !

F

- Avant le montage, veuillez lire exactement les instructions de montage et vérifier s'il n'y a pas de défaut ou si le produit n'a pas été endommagé pendant le transport, car aucune responsabilité ne sera assumée pour les pièces déjà montées.
- Vérifiez avant le montage, si le type, la dimension et la couleur correspondent.
- Les fabrications sur mesure ne seront pas échangées.
- L'auvent doit être seulement utilisé pour la fonction prescrite, dans le cas contraire, toutes prestations de garanties seront annulées !
- Nettoyez l'auvent environ tous les trois mois. Utilisez seulement des produits d'entretien recommandés dans le commerce (pas de récurant ou de solvant). Si nécessaire, les pièces laquées peuvent être également entretenues avec un polish pour automobile.
- Nettoyez les gouttières régulièrement (l'accumulation d'eau pourrait endommager l'auvent).
- Les moyens de fixation sont à adapter selon la nature du mur. Une fixation sûre et suffisante est à garantir.
- Nettoyez l'auvent si une épaisse couche de neige et de glace le recouvre.
- ATTENTION DANGER ! Ne montez pas sur l'auvent.
- Recommandation : Le montage devrait être effectué par 2 personnes. En supplément, vous devez étancher avec de la pâte de silicone usuelle.
- Une fois la période de garantie légale arrivée à son terme, cette garantie ne s'applique plus sur les pièces d'usure.
- Pour cet auvent, nous livrons également des accessoires des accessoires séparés. Veuillez vous informer auprès de votre dépositaire.
- Sous réserve de modifications de la construction.

# Montageanleitung Assembly instructions Instructions de montage

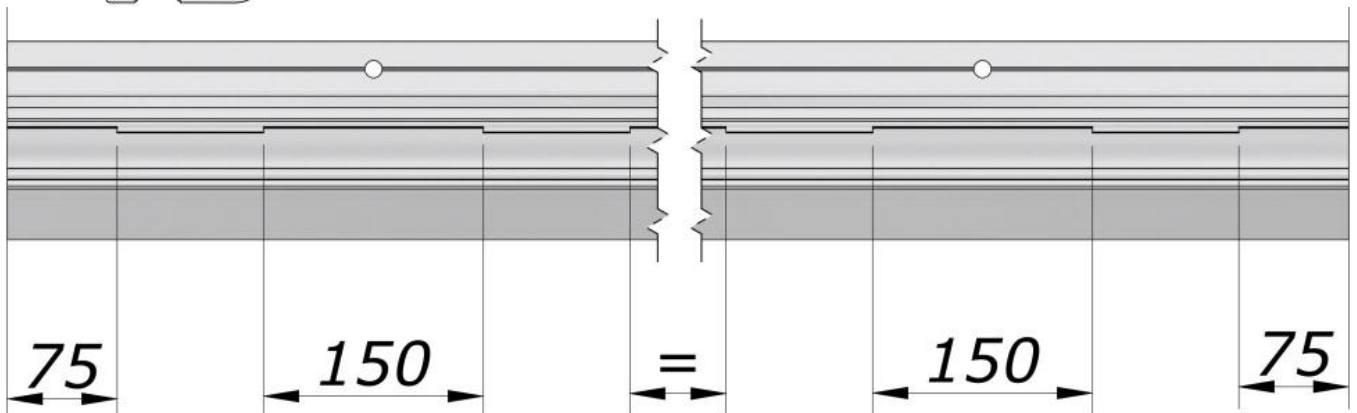
Art.-Nr.: 7410003

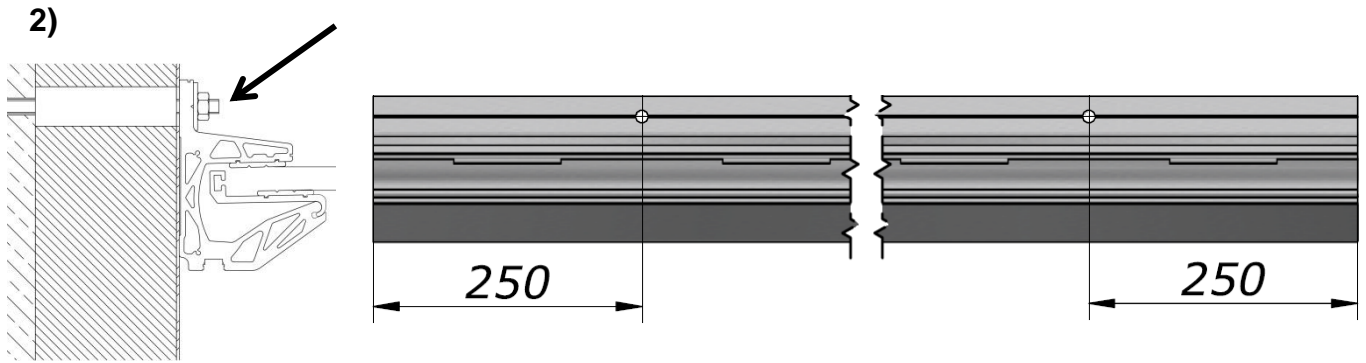


Setzen Sie oberen Kunststoffplatten in den Wandhalter ein.

*Insert upper plastic plates into the wall holder.*

*Insérez les pastilles de plastique supérieures dans le support mural.*

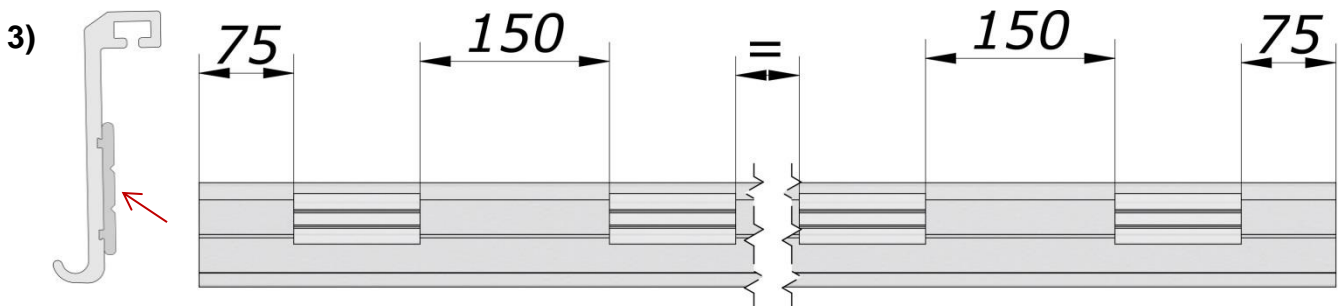




Befestigen Sie den Träger mit allen Befestigungslöchern an der Wand. Das Befestigungsmaterial muss entsprechend der Wandbeschaffenheit ausgewählt werden.

*Attach the carrier to the wall with all mounting holes. The fastening material must be selected according to the wall condition.*

*Fixez le support au mur avec tous les trous de montage. Le matériel de fixation doit être sélectionné en fonction de l'état du mur.*



Setzen Sie die unteren Dichtungen auf das Glashalteprofil.

*Place the lower gaskets on the glass retaining profile.*

*Placer les joints inférieurs sur le profilé de retenue en verre.*

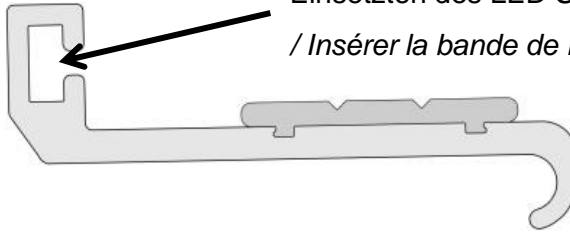
4)

Setzen Sie die einen der beiden LED-Streifen in das Glasprofil ein. Achten Sie dabei, dass das Kabel an einer Seite raus schaut.

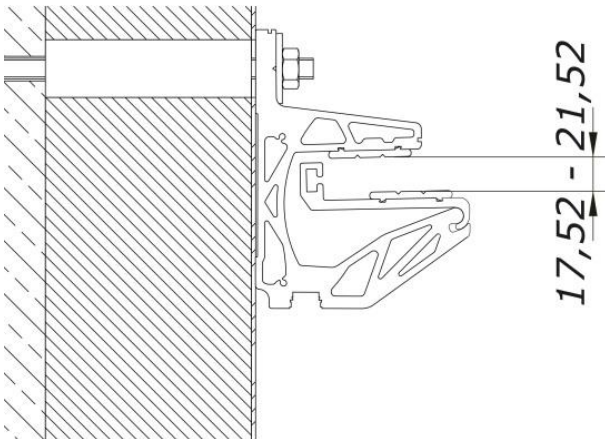
*Insert one of the two LED strips into the glass profile.  
Make sure that the cable looks out on one side.*

*Insérez l'une des deux bandes de LED dans le profil de verre. Assurez-vous que le câble sort d'un côté.<*

Einsetzen des LED Streifens / *Inserting the LED strip*  
/ *Insérer la bande de LED*



5)

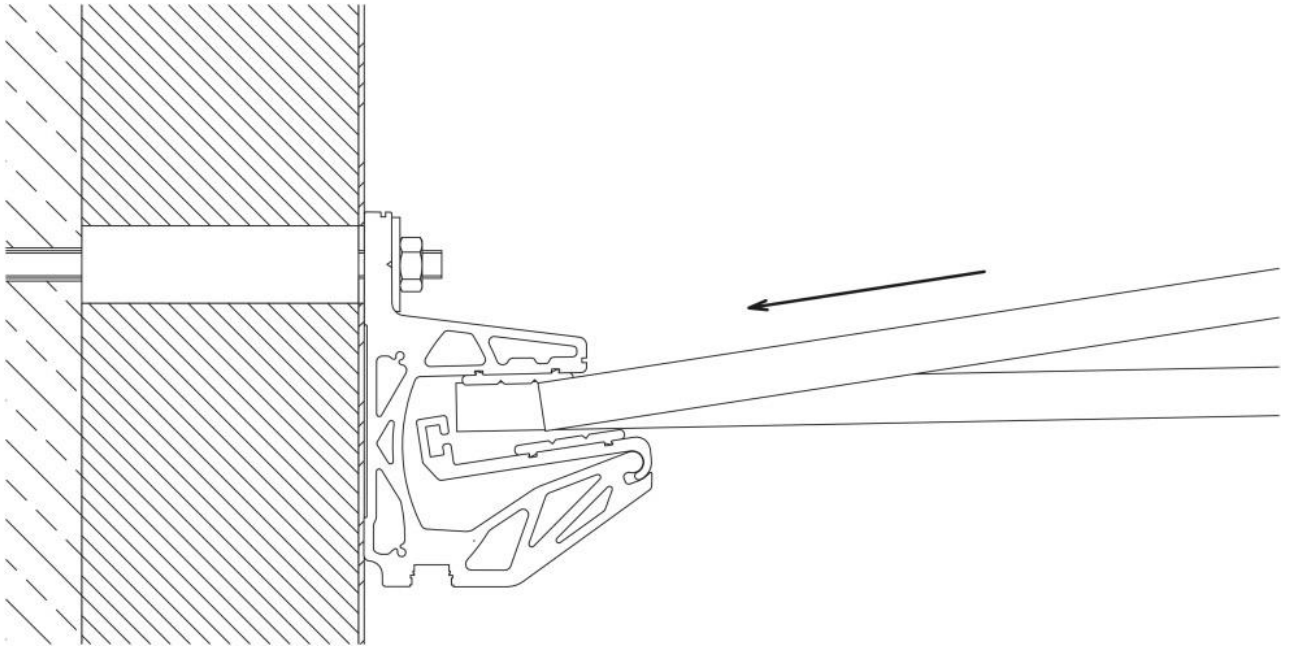


Installieren Sie das Glashalteprofil auf den Träger.

*Install the glass retaining profile on the support.*

*Installez le profil de retenue du verre sur le support.*

6)



**Installieren Sie das Glas:**

Legen Sie die Glasplatte geneigt auf das Glashalteprofil und schieben Sie es bis zum vollständigen Einführen gegen den hinteren Anschlag. Bringen Sie die Glasplatte langsam wieder in horizontale Position. Das Glashalteprofil bewegt sich ebenfalls in die horizontale Position. Durch das Eigengewicht der Glasplatte entsteht eine Klemmfunktion.

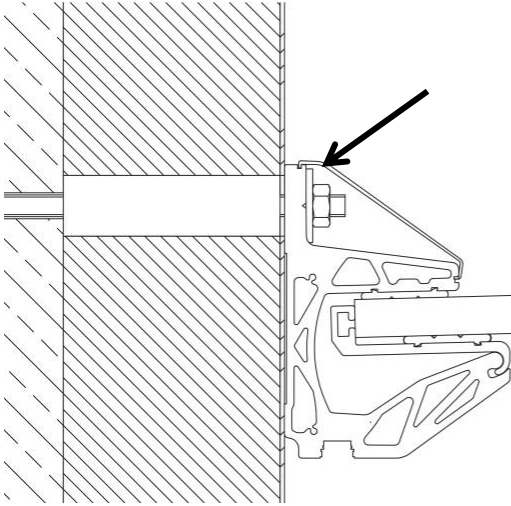
***Install the glass:***

*Lay the glass plate tilted on the glass holding profile and push it against the rear stop until it is fully inserted. Slowly return the glass plate to a horizontal position. The glass retaining profile also moves to the horizontal position. The weight of the glass plate creates a clamping function.*

***Installez le verre:***

*Poser la plaque de verre inclinée sur le profil de maintien du verre et la pousser contre la butée arrière jusqu'à ce qu'elle soit complètement insérée. Remettre lentement la plaque de verre en position horizontale. Le profil de retenue du verre se déplace également en position horizontale. Le poids de la plaque de verre crée une fonction de serrage*

7)

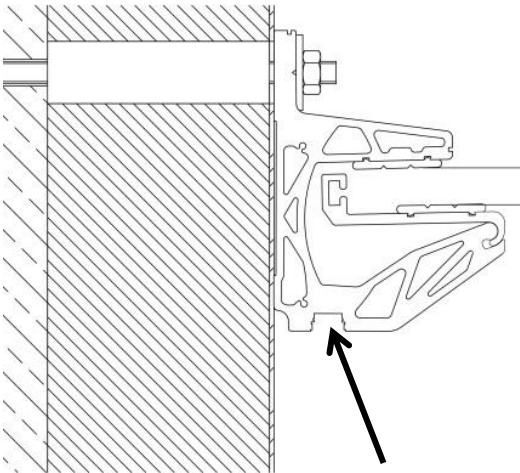


Installieren Sie das obere Abdeckprofil

*Install the top cover profile*

*Installez le profil de couverture supérieur*

8)



Setzen Sie den 2. LED-Streifen in die untere Nut des Trägers ein. Achten Sie dabei, dass das Kabel an einer Seite raus schaut.

*Insert the 2nd LED strip into the lower groove of the carrier. Make sure that the cable looks out on one side.*

*Insérez la deuxième bande de LED dans la rainure inférieure du support. Assurez-vous que le câble sort d'un côté.*

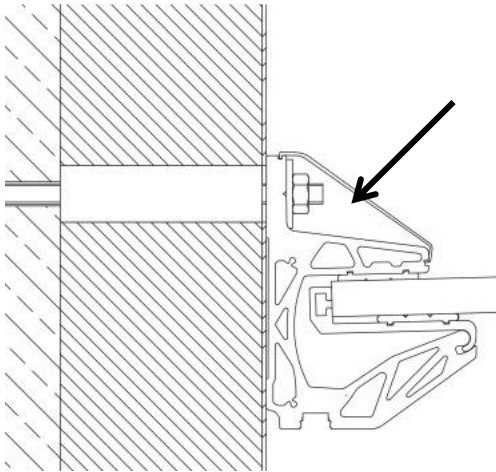
9)



Schließen Sie die beiden LED Streifen an den mitgelieferten Trafo an. Der Trafo selbst wird an 220 V Stromanschluss angeschlossen.

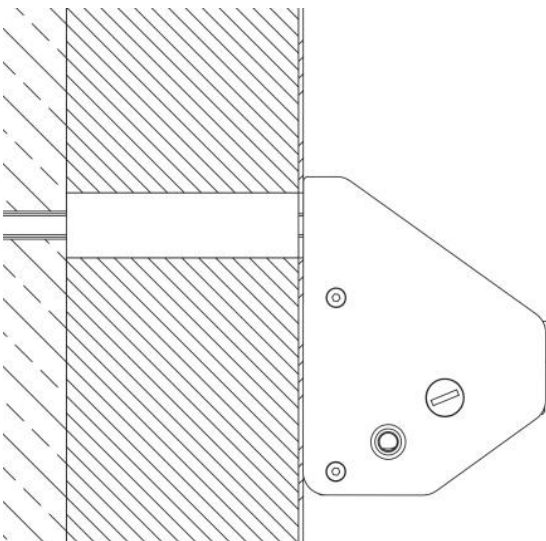
Nach dem Anschließen können Sie z.B. den Trafo im Träger einfügen – siehe Bild.

*Connect the two LED strips to the supplied transformer. The transformer itself is connected to 220 V power supply. After connecting you can use the transformer, for example Insert in the carrier - see picture.*



*Connectez les deux bandes de LED au transformateur fourni. Le transformateur lui-même est connecté à une alimentation 220 V. Après la connexion, vous pouvez insérer le transformateur dans le support - voir la photo.*

10)



Bringen Sie nun die seitlichen Abdeckkappen und das Diffuserprofil an den Träger an.

*Now attach the side covers and the diffuser profile to the carrier.*

*Fixez maintenant les couvercles latéraux et le profil du diffuseur sur le support.*



Hohlkammerplatten



Profilplatten



Vondächer



Terrassensicher



Paracolo



Ebene Platten



Bitumenwellplatten



Noppenbahn



Hobbyplatten



Effektplatten



Rasengitter



Gartenprodukte



Gutta Werke GmbH  
 Bau- und Heimwerkerprodukte  
 Bahnhofstraße 51-57  
 D-77746 Schuttenwald  
 Telefon 0781 6090  
 Telefax 0781 6093200  
 info@gutta.com

[www.gutta.com](http://www.gutta.com)



Qualität seit 1953

[www.scobalit.de](http://www.scobalit.de)

Scobalitwerk Wagner GmbH  
 Zörnkamp 27  
 D-21217 Seevetal-Meckelfeld  
 Telefon 040 2190210  
 Telefax 040 70011446  
 seevetal@scobalit.de

Scobalitwerk Wagner GmbH  
 Buchenstraße 1  
 D-56584 Anhausen  
 Telefon 02639 962570  
 Telefax 02639 962571  
 anhausen@scobalit.de

Scobalitwerk Wagner GmbH  
 Hermann-Igen-Strasse 7  
 D-04808 Wurzen  
 Telefon 03426 814708  
 Telefax 03426 814709  
 wurzen@scobalit.de

Scobalitwerk Wagner GmbH  
 Industriepark 3  
 D-97273 Kürnach  
 Telefon 09367 98440  
 Telefax 09367 984429  
 kuernach@scobalit.de