

# Sichtschutz

Ⓚ Montageanleitung

Nr.: 9219125

Ⓜ Assambly instructions

**Sichtschutz Grundelement**

**Art.-Nr.: 4297003 - 4297015**

Ⓧ Instructions de montage

**Art.-Nr.: 4297103 - 4297115**



**gulta**<sup>®</sup>

## Wichtige Hinweise! D

- Vor der Montage bitte Montageanleitung genauestens durchlesen und Produkt auf evtl. Transportschäden bzw. Fehler überprüfen, da für Schäden an bereits montierten Produkten keine Haftung übernommen werden kann.
- Prüfen Sie vor dem Einbau, ob Typ, Maß und Farbe übereinstimmen.
- Maßanfertigungen sind vom Umtausch ausgeschlossen.
- Die Befestigungsmittel sind der jeweiligen Beschaffenheit der Wand anzupassen. Eine ausreichende Befestigung ist zu gewährleisten.
- Empfehlung: Die Montage sollte von zwei Personen durchgeführt werden. Zusätzlich müssen Sie mit einem handelsüblichen Silikon abdichten.
- Auf Verschleißteile besteht nach Ablauf der gesetzlichen Garantiezeit kein Garantieanspruch.
- Änderung der Konstruktion vorbehalten.

Der Premium Sichtschutz wurde gem. der EN 1090 entwickelt und hergestellt. Es darf nur zur Abgrenzung für nicht gewerbliche Anwendung genutzt werden. Jede andere als die hier beschriebene bestimmungsgemäße Verwendung gilt als zweckwidrige Verwendung. Der Hersteller haftet nicht für eventuelle Schäden oder Folgeschäden, die durch zweckwidrige, falsche oder unsachgemäße Verwendung entstehen.

## Important Recommendations! GB

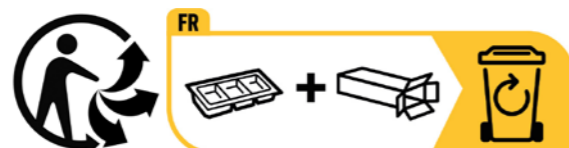
- Prior to assembly please study the assembly instructions in detail and check the consignment for possible faulty parts or damage during transportation. No liability will be assumed for damage to products already assembled.
- Please check that type, dimensions and colour correspond before assembly
- Custom-made parts cannot be exchanged.
- In each case, the canopy fastenings must be suitable for the construction of the wall in question. Secure attachment must be warranted.
- Recommendation: Assembly should be carried out by two persons. You must also seal the canopy using standard commercial silicone.
- No guarantee claims can be accepted for parts subject to wear and tear after the statutory guarantee period has expired.
- The design is subject to alterations.

The Premium privacy screen was developed and manufactured in accordance with EN 1090. It may only be used for demarcation for non-commercial use. Any use other than the intended use described here is considered improper use. The manufacturer is not liable for any damage or consequential damage resulting from improper, incorrect or inappropriate use.

## Recommandations importantes! F

- Avant le montage, veuillez lire exactement les instructions de montage et vérifier s'il n'y a pas de défaut ou si le produit n'a pas été endommagé pendant le transport, car aucune responsabilité ne sera assumée pour les pièces déjà montées.
- Vérifiez avant le montage, si le type, la dimension et la couleur correspondent.
- Les fabrications sur mesure ne seront pas échangées.
- Les moyens de fixation sont à adapter selon la nature du mur. Une fixation sûre et suffisante est à garantir.
- Recommandation : Le montage devrait être effectué par 2 personnes. En supplément, vous devez étancher avec de la pâte de silicone usuelle.
- Une fois la période de garantie légale arrivée à son terme, cette garantie ne s'applique plus sur les pièces d'usure.
- Sous réserve de modifications de la construction.

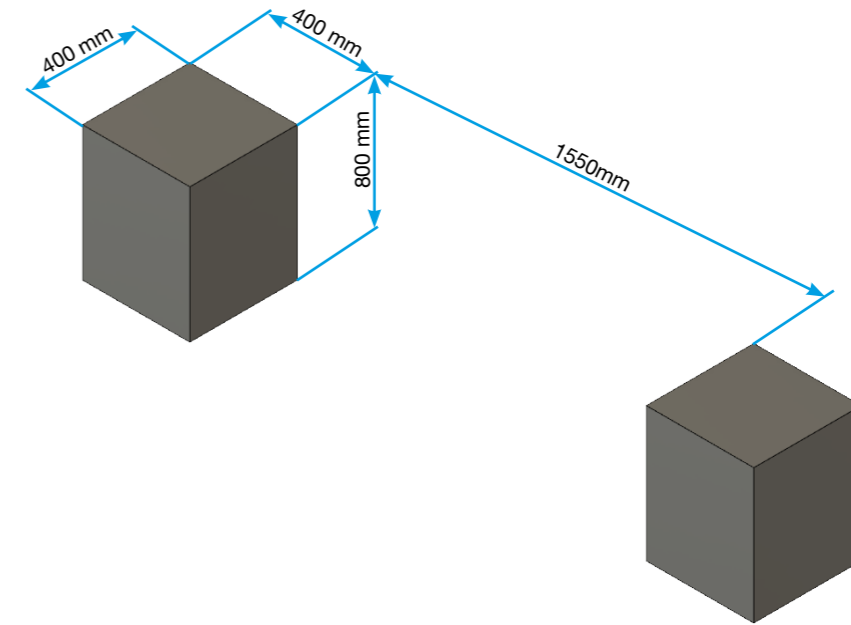
L'écran de confidentialité Premium a été développé et fabriqué conformément à la norme EN 1090. Il ne peut être utilisé pour la démarcation qu'à des fins non commerciales. Toute utilisation autre que l'usage prévu décrit ici est considérée comme une utilisation abusive. Le fabricant n'est pas responsable des dommages ou des dommages consécutifs résultant d'une utilisation incorrecte ou inappropriée.



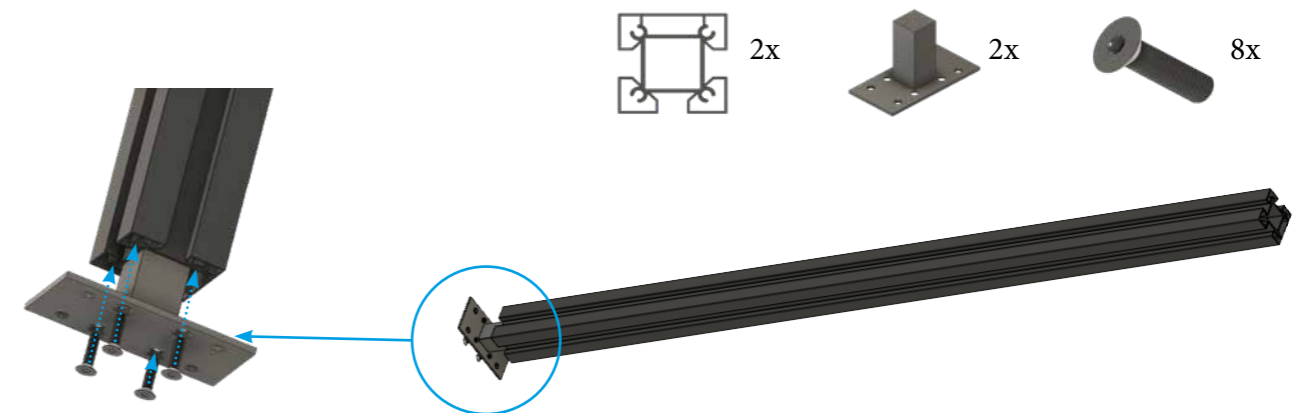
Nr. No. No.	Bezeichnung Designation Désignation		Stück Pieces Pièces		
			WPC	WPC + klar   clear   clair	HPL
1.	Pfosten Pots   Poteaux		2x		
2.	Bodenplatte Floor slab   Dalle de plancher		2x		
2.1	Pfostenanker (optional) Post anchor (optional)   Ancre de poteau (en option)		(2x)		
3.	Betonanker Concrete anchors   Ancrages en béton		8x		
4.	Deckel (Anschraubplatte) Cover (screw-on plate)   Couvercle (plaque à visser)		2x		
5.	Schraube M8x30 Screw M8x30   Visser M8x30		12x		
6.	Schraube M4x13 Screw M4x13   Visser M4x13		4x		
6.	Schraube M4,8x45 Screw M4,8x45   Visser M48x45			2x	
7.	Adapterprofil Adapterprofil   Profil adaptateur		2x		
8.	Anfangsprofil Initial Profile   Profil Initial		1x		
9.	Abschlussprofil End Profile   Profil de finition		1x		
10.	WPC Diele WPC planks   Planches WPC		13x	10x	
10.2	PC Paneele PC Paneel   PC Paneel			1x	
10.3	HPL Platten HPL Plates   Plaques HPL				6x

Nr. No. No.	Bezeichnung Designation Désignation	Stück Pieces Pièces		
		WPC	WPC + klar   clear   clair	HPL
11.	H-Profil 1810 mm H-Profil 1810 mm   Coupe en H 1810 mm			5x
12.	H-Profil 1775 mm H-Profil 1775 mm   Coupe en H 1775 mm			2x
13.	H-Profil 1890 mm H-Profil 1890 mm   Coupe en H 1890 mm			2x

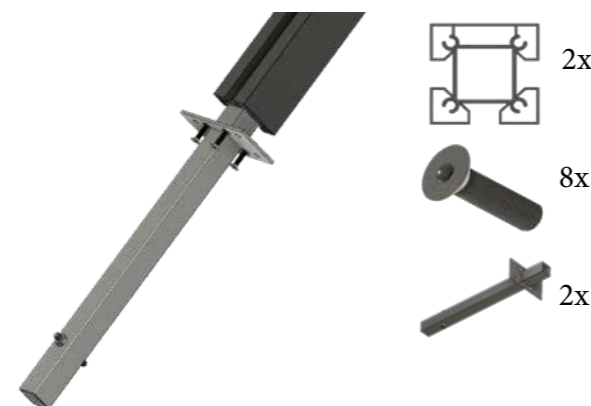
## 1. Fundamente setzen | Lay foundations | Poser les fondations



## 2. Montage Pfosten mit Bodenplatte | Mounting post with base plate Poteau de montage avec plaque de base



### Optional Montage mit Pfostenanker | Optional mounting with post anchor | Montage optionnel avec ancrage de poteau



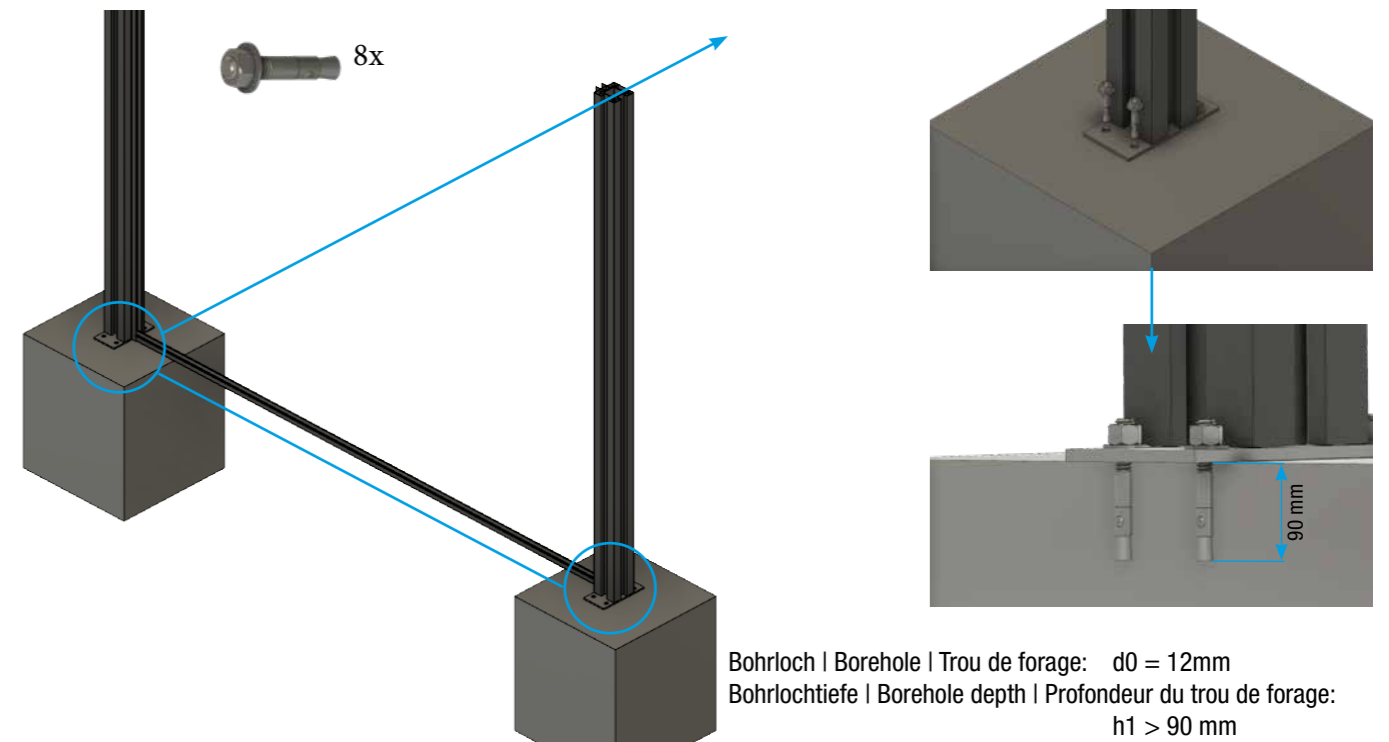
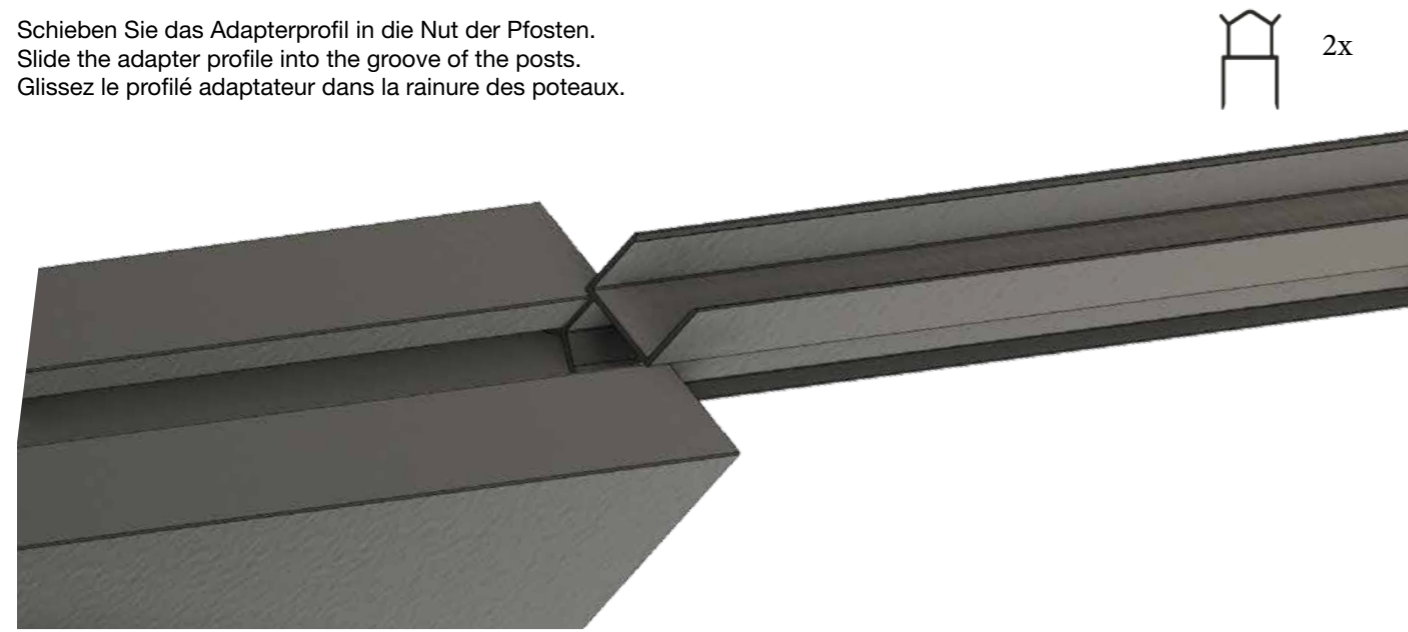
Bei der Montage mit Pfostenanker, müssen diese ins Fundament mit eingegossen werden. Achten Sie hierbei auf den korrekten Sitz der Pfosten. Dies können Sie am besten mit einer Wasserwaage prüfen.

When mounting with post anchors, these must also be cast into the foundation. Make sure that the posts are seated correctly. This can best be checked with a spirit level.

En cas de montage avec des ancrages de poteau, ceux-ci doivent également être coulés dans la fondation. S'assurer que les poteaux sont bien en place. Il est préférable de vérifier cela avec un niveau à bulle.

### 3. Einsetzen des Adapterprofil | Inserting the adapter profile | Insertion du profilé adaptateur

Schieben Sie das Adapterprofil in die Nut der Pfosten.  
Slide the adapter profile into the groove of the posts.  
Glissez le profilé adaptateur dans la rainure des poteaux.



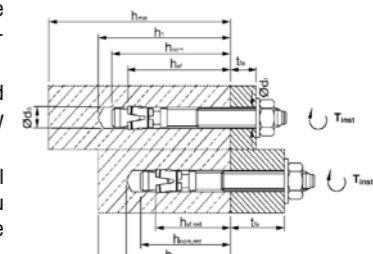
Bohrloch | Borehole | Trou de forage:  $d_0 = 12\text{mm}$   
Bohrlochtiefe | Borehole depth | Profondeur du trou de forage:  $h_1 > 90\text{mm}$

Die Betonanker sind ausschließlich zur Befestigung der Bodenplatten an den vorgesehenen Fundamentpunkten zu verwenden. Die in der Tabelle stehenden Montagehinweise müssen eingehalten werden. Bei unsachgemäßer Handhabung kann kein Garantieanspruch geltend gemacht werden.

The concrete anchors are to be used exclusively for fixing the floor plates to the intended foundation points. The installation instructions in the table must be observed. No warranty claim can be made in case of improper handling.

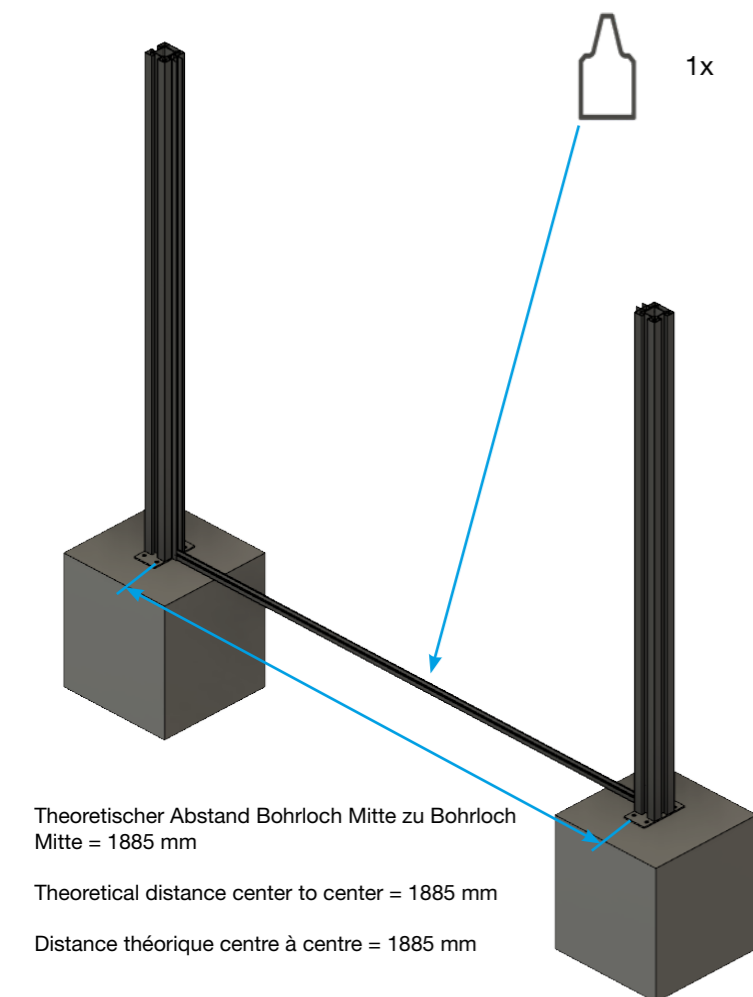
Les ancrages en béton doivent être utilisés exclusivement pour fixer les plaques de sol aux points de fondation prévus. Les instructions d'installation figurant dans le tableau doivent être respectées. Aucune réclamation de garantie ne peut être faite en cas de manipulation incorrecte.

Drehmoment | Torque | Couple:



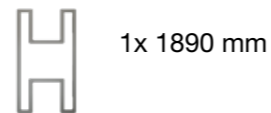
Dübelgröße	M12
Bohrerenddurchmesser $d_0 \leq$ [mm]	12
Bohrerschneiddurchmesser $d_{0,2} \leq$ [mm]	12,5
Drehmoment beim Verankern (galvanisch verzinkt) $T_{max}$ = [Nm]	50
Drehmoment beim Verankern (feuerverzinkt) $T_{max}$ = [Nm]	40
Durchgangslloch im Anbauteil $d_1 \leq$ [mm]	14
<b>Standardverankerungstiefe</b>	
Bohrlochtiefe $h_{Bohr}$ $\geq$ [mm]	90
Setztiefe $h_{Setz}$ $\geq$ [mm]	82
Verankerungstiefe $h_{Ver}$ $\geq$ [mm]	65
<b>Reduzierte Verankerungstiefe</b>	
Bohrlochtiefe $h_{Bohr}$ $\geq$ [mm]	75
Setztiefe $h_{Setz}$ $\geq$ [mm]	67
Reduzierte Verankerungstiefe $h_{Ver}$ $\geq$ [mm]	50

### 4. Befestigung Pfosten | Mounting Posts | Poteaux de montage



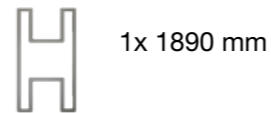
Stellen Sie die Pfosten auf die Fundamente. Für den korrekten Abstand verwenden Sie bitte das Anfangsprofil, welches in das Adapterprofil eingelegt wird.

Bei Verwendung der **HPL** Platten verwenden Sie bitte das H-Profil in Länge 1890 mm.



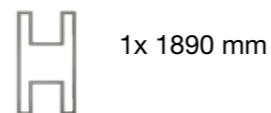
Place the posts on the foundations. For the correct distance, please use the initial profile, which is inserted into the adapter profile.

When using the **HPL** plates, please use the H-profile with a length of 1890 mm.



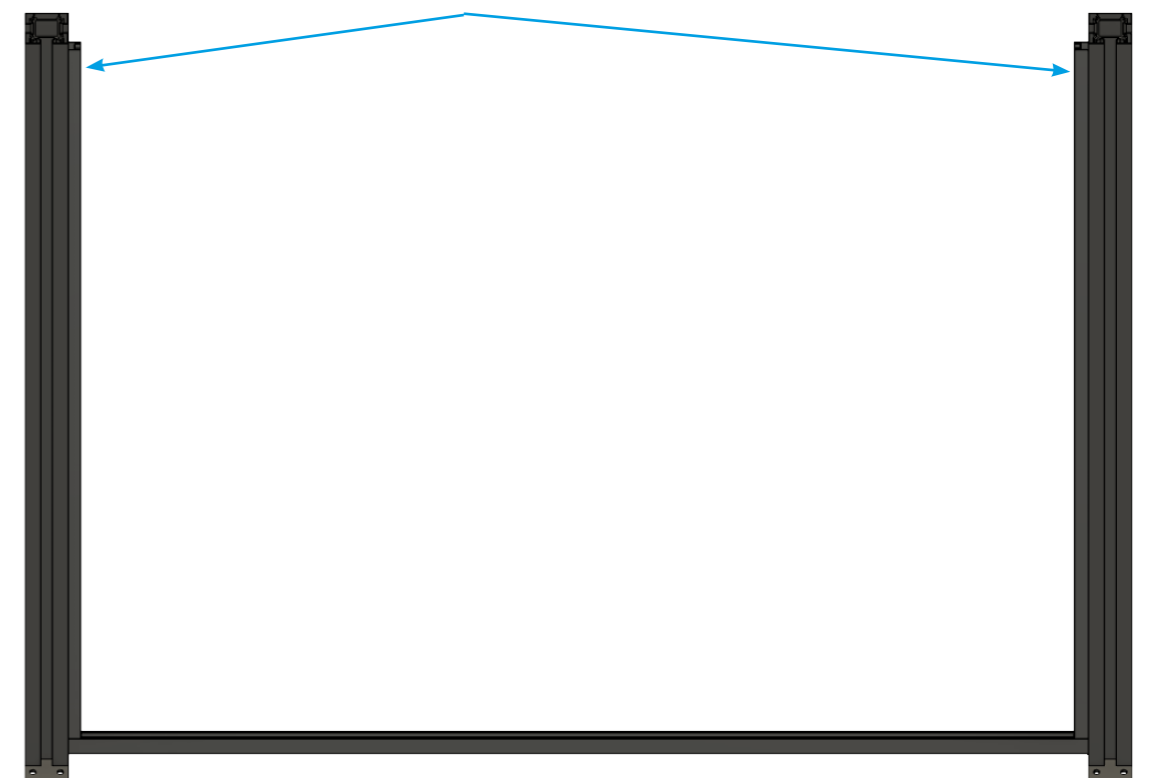
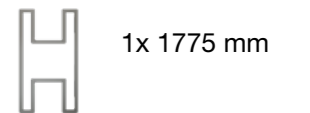
Placez les poteaux sur les fondations. Pour la distance correcte, veuillez utiliser le profil initial qui est inséré dans le profilé adaptateur.

En cas d'utilisation des plaques **HPL**, veuillez utiliser le profil en H d'une longueur de 1890 mm

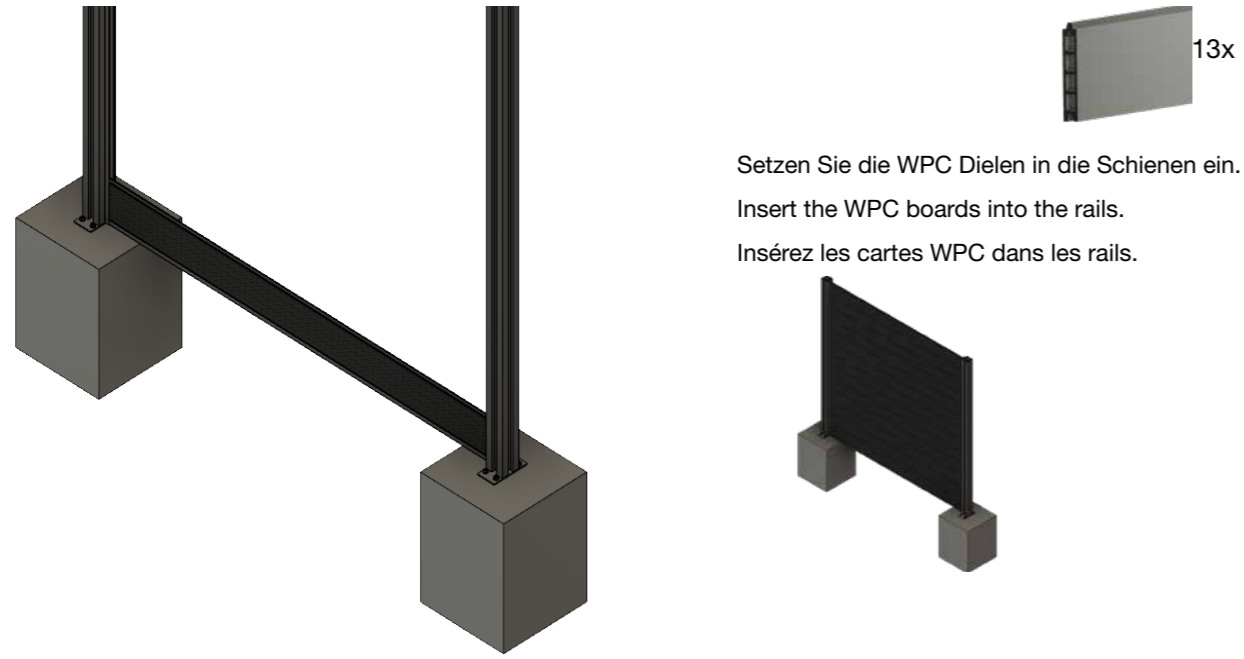


### HPL Platten | HPL plates | Plaques HPL

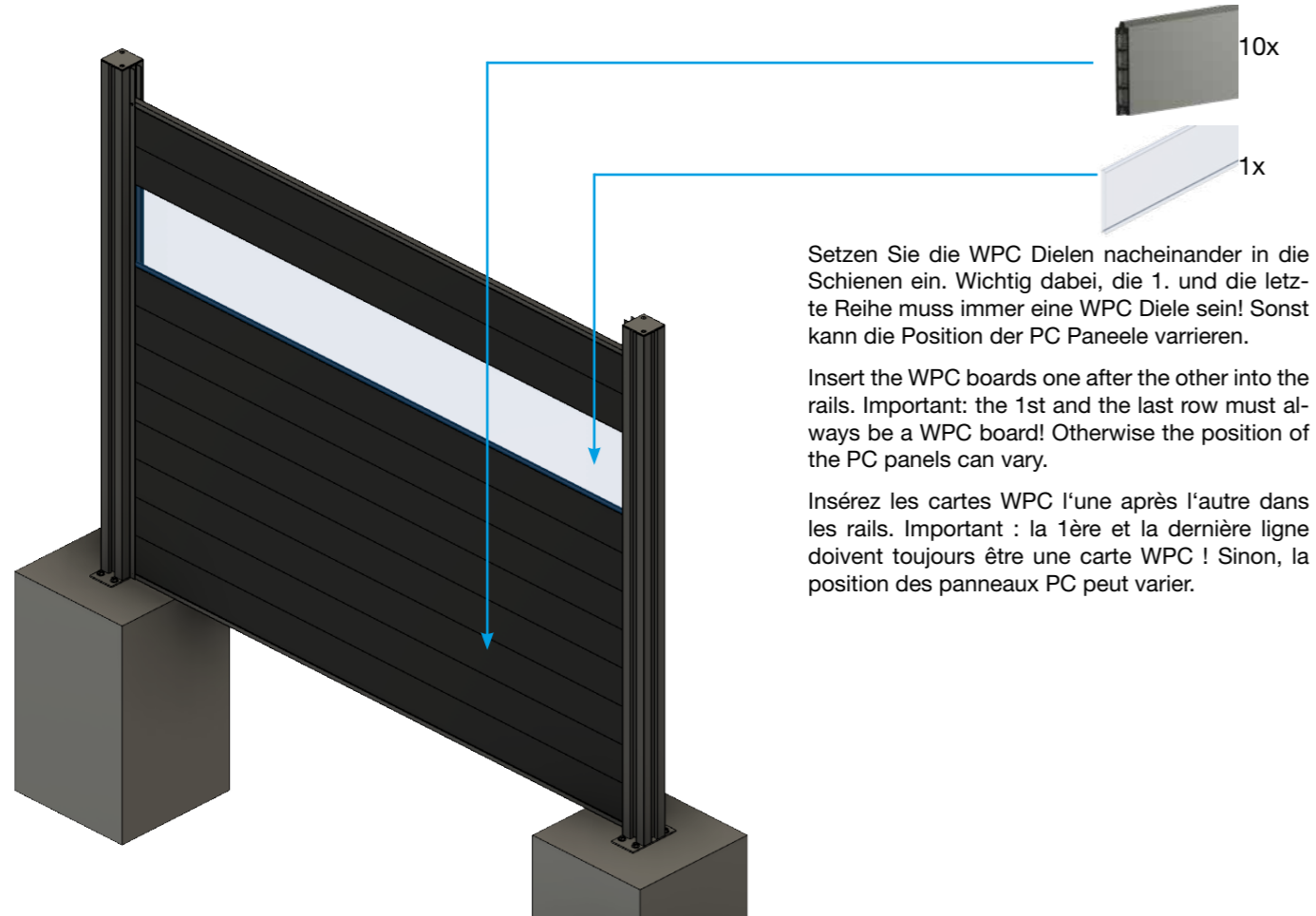
Setzen Sie bitte das H-Profil mit Länge 1775 mm in die Nut der Pfosten ein.  
Please insert the H-profile with length 1775 mm into the groove of the posts.  
Veuillez insérer le profilé en H de longueur 1775 mm dans la rainure des poteaux.



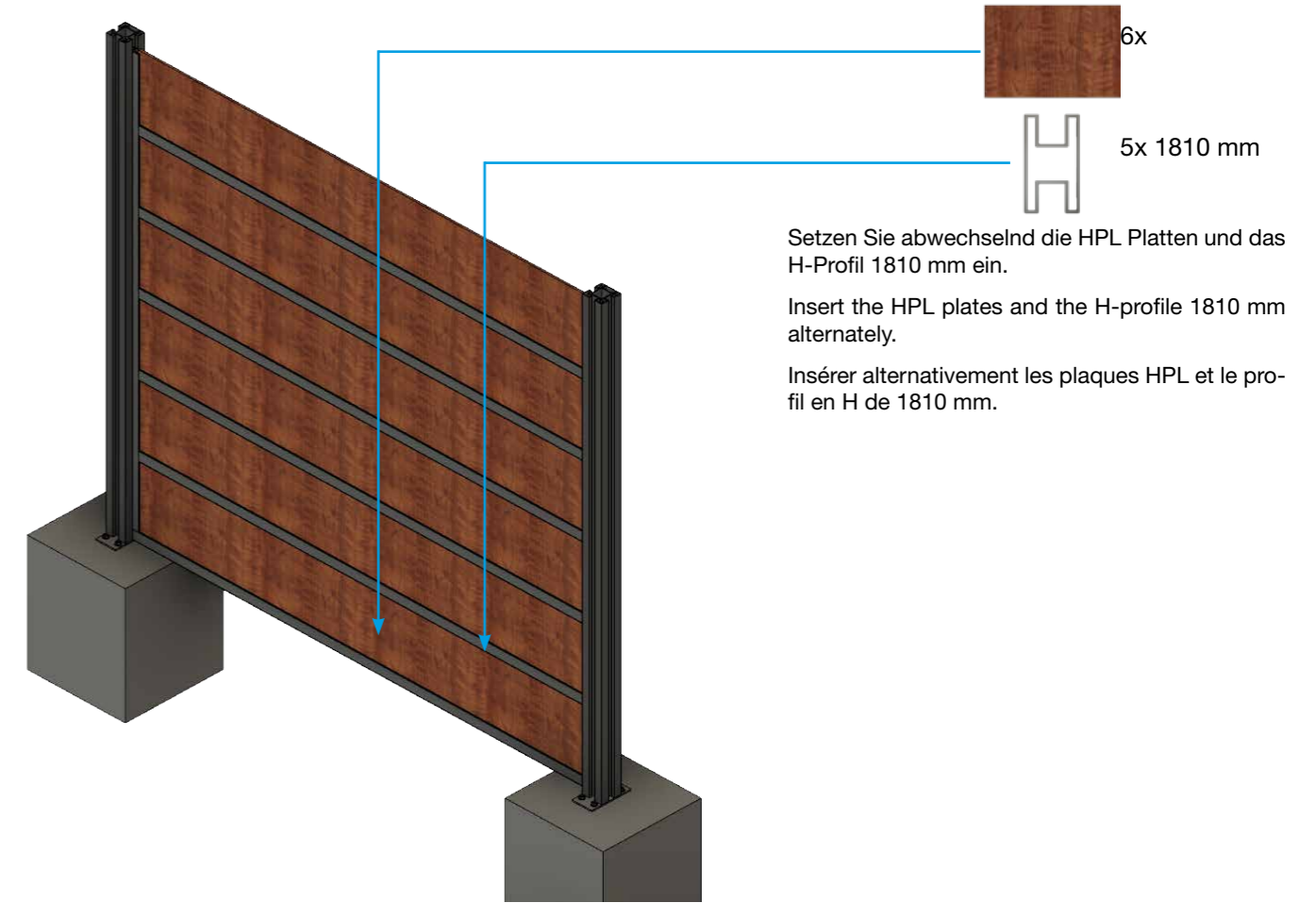
**5. Setzen der Füllung (WPC Dielen) | Setting the filling (WPC planks) | Réglage du remplissage (planches WPC)**



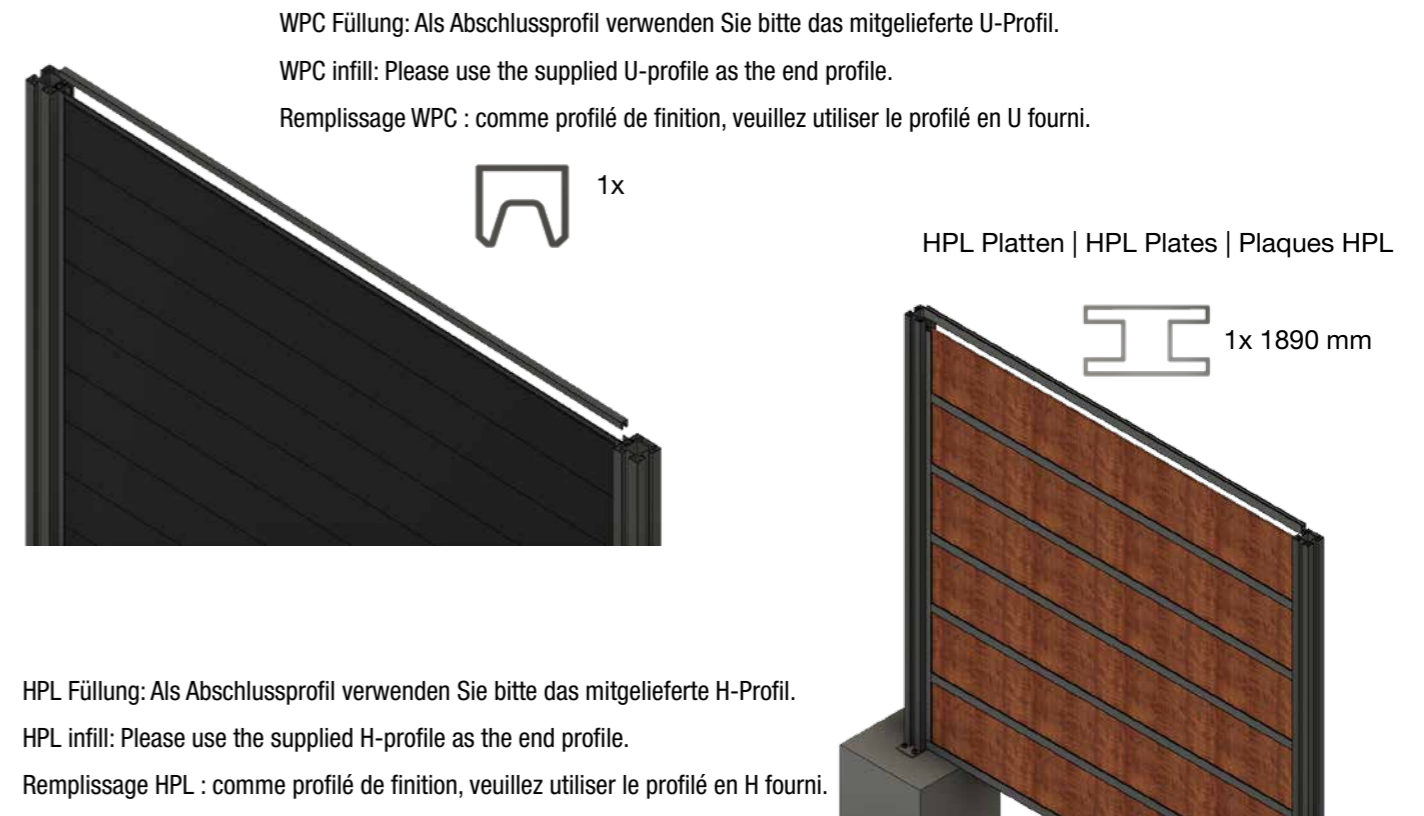
**5. Setzen der Füllung (WPC Dielen + PC Paneele) | Setting the filling (WPC planks + PC Panels) | Réglage du remplissage (planches WPC + Panneaux PC)**



**5. Setzen der Füllung (HPL Platten) | Setting the filling (HPL Plates) | Réglage du remplissage (Plaques HPL)**

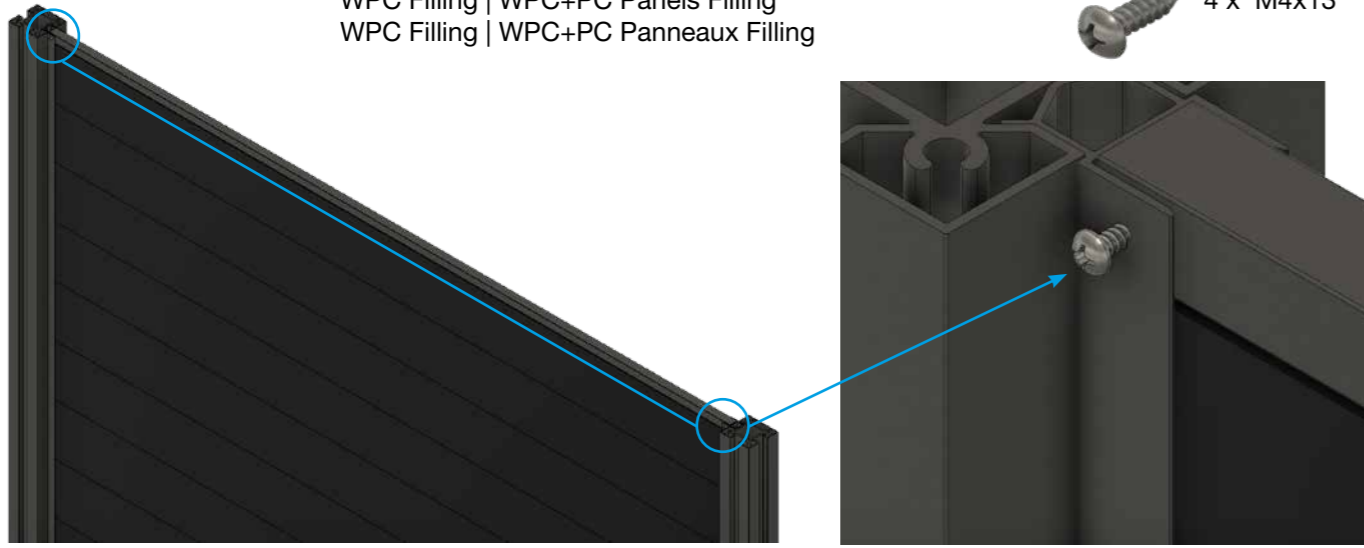


**6. Abschlussprofil | end profile | Profil de finition**



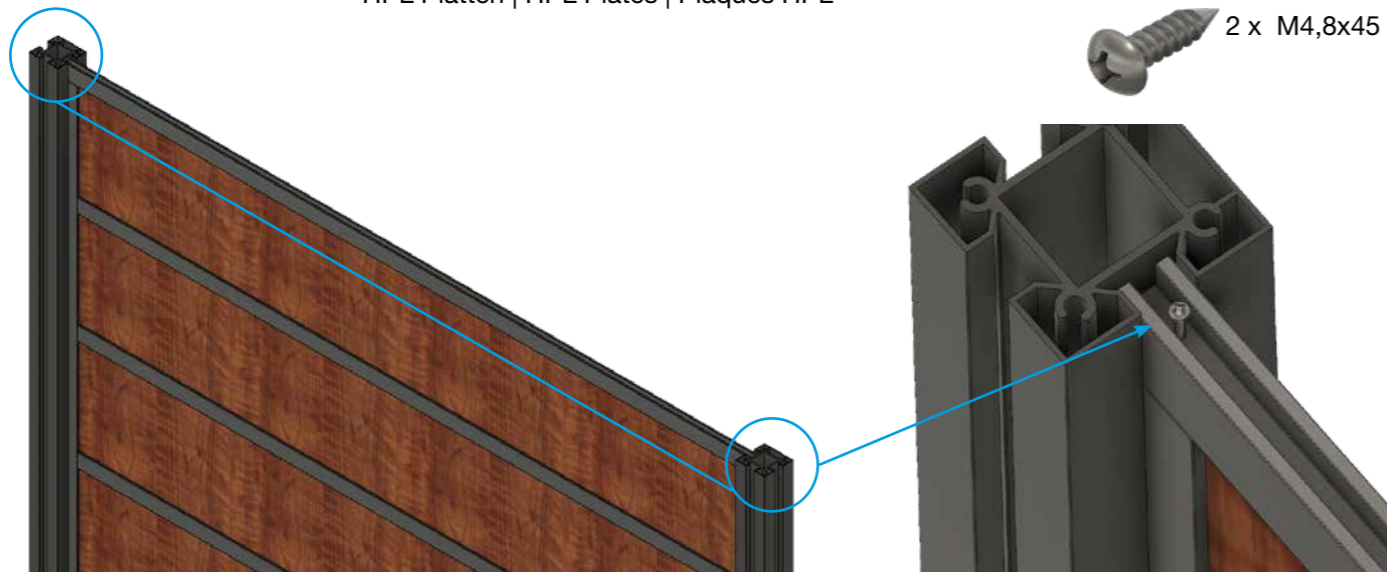
WPC Füllung | WPC+PC Paneele Füllung  
WPC Filling | WPC+PC Panels Filling  
WPC Filling | WPC+PC Panneaux Filling

4 x M4x13



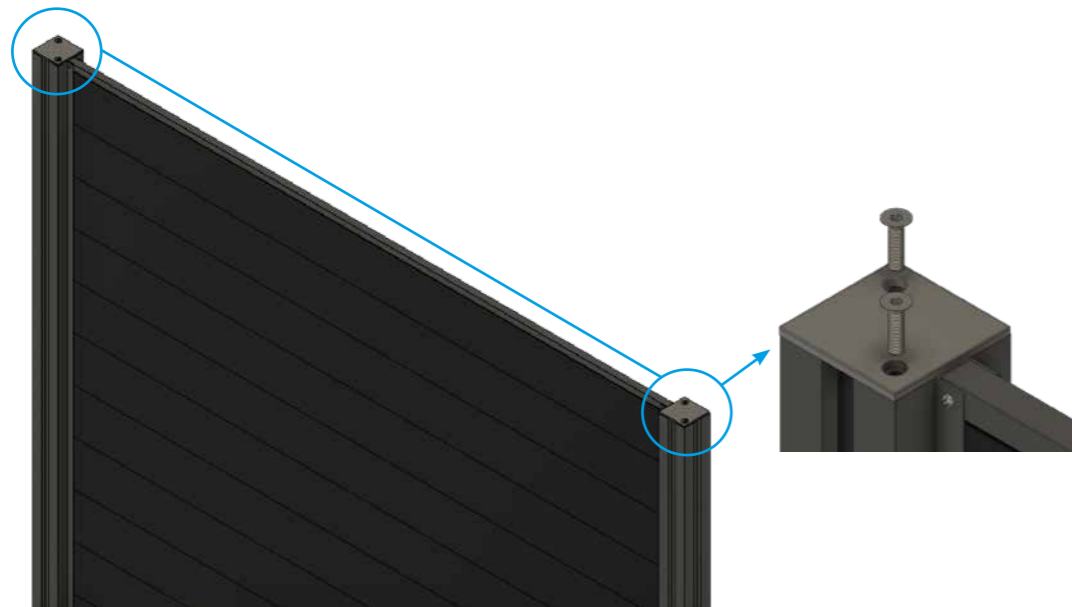
HPL Platten | HPL Plates | Plaques HPL

2 x M4,8x45



### 7. Deckel montieren | Mount cover | Monter le couvercle

2x  
4x



Produktübersicht / Overview of product range / Gamme de produits



Hohlkammerplatten  
Twinwall sheets



Profilplatten  
Profile plates



Vordächer  
Canopies



Terrassendächer  
Terrace roofs



Paneele  
Twinwall panels



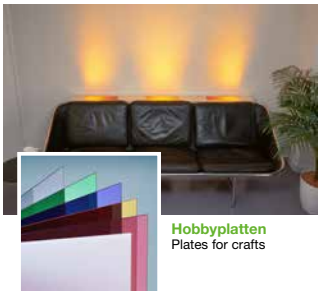
Ebene Platten  
Polystyrene sheets



guttanit+ / Shelltec  
Recycling sheets



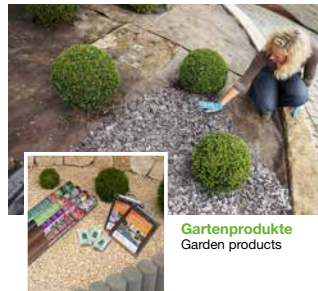
Noppenbahn  
Dimpled Membrane



Hobbyplatten  
Plates for crafts



Rasengitter  
Lawn grids



Gartenprodukte  
Garden products

... und vieles mehr!  
... and much more!



**Gutta Werke GmbH**  
**Bau- und Heimwerkerprodukte**  
 Bahnhofstraße 51-57  
 D-77746 Schutterwald  
 Telefon 0781 6090  
 Telefax 0781 6093200  
 info@gutta.com

[www.gutta.com](http://www.gutta.com)



[www.scobalit.de](http://www.scobalit.de)

**Scobalitwerk Wagner GmbH**  
 Zürnkamp 27  
 D-21217 Seevetal-Meckelfeld  
 Telefon 040 2190210  
 Telefax 040 70011446  
 seevetal@scobalit.de

**Scobalitwerk Wagner GmbH**  
 Fichtenstraße 18  
 D-56584 Anhausen  
 Telefon 02639 962570  
 Telefax 02639 962571  
 anhausen@scobalit.de

**Scobalitwerk Wagner GmbH**  
 Hermann-Ilgen-Straße 7  
 D-04808 Wurzen  
 Telefon 03425 814708  
 Telefax 03425 814709  
 wurzen@scobalit.de

**Scobalitwerk Wagner GmbH**  
 Industriepark 3  
 D-97273 Kürnach  
 Telefon 09367 98440  
 Telefax 09367 984429  
 kuernach@scobalit.de

**Scobalitwerk Wagner GmbH**  
 Bahnhofstraße 51-57  
 D-77746 Schutterwald  
 Telefon 0781-9907900  
 Telefax 0781-6093207  
 offenburg@scobalit.de