

Premium Terrassendach 3x3 m

- Ⓧ Montageanleitung
- Ⓤ Assembly instructions
- Ⓧ Instructions de montage

Nr.: 9219122

Art-Nr. 4295003 - 4295019
4295103 - 4295119



- Lesen Sie alle Sicherheitshinweise und Anweisungen. Versäumnisse bei der Einhaltung können schwere Verletzungen verursachen.
- Beachten Sie die örtlichen Bauvorschriften sowie die Schneelastzonen in ihrer Region.
- Offenes Feuer, leichtentzündlichen Stoffen oder dergleichen ist unterhalb des Produktes nicht erlaubt. Fluchtwege müssen vorhanden und freigehalten werden.
- Sortieren Sie die Teile vor der Montage und prüfen Sie die Inhaltsliste gemäß Montageanleitung.
- Zur Montage des Terrassendach-Bausatzes werden mindestens 2 Personen benötigt.
- Befolgen Sie die Anweisungen und Montageschritte in der Montageanleitung.
- Die Hohlkammerplatten dürfen nicht ohne quergelegte Laufbretter (über mind. 2 Sparren) begangen werden.
- Punktbelastungen sind unbedingt zu vermeiden.
- Entfernen Sie regelmäßig den Schnee vom Dach. Eine Schneehöhe von mehr als 10 cm kann bereits gefährlich werden (Schichthöhen von 36 cm bei trockenem Schnee, 10 cm bei wässrigem Schnee und 5,5 cm bei Eis entsprechen einem Gewicht von ca. 50 kg/m²).
- Schneelast: Modelle mit 3-4 m Dachtiefe: 150 kg/m² und Modelle mit 5 m Dachtiefe: 100 kg/m².
- Enthaltene Befestigungsmaterial ist nur für festes Mauerwerk. Bei Dämmung, Hohlblöcken etc. muss separates Befestigungsmaterial verwendet werden.
- Halten Sie die Dachrinne frei von Laub, Schmutz und Schnee.
- Der Terrassendach muss auf einem ebenen, festen Untergrund (z. Beton, Betonplatten) montiert werden. Fundamentmaße: Länge 40cm x Breite 40cm x Tiefe 80cm
- Reinigen Sie die Hohlkammerplatten mit Wasser und einem milden Reinigungsmittel, verwenden Sie keine Scheuermittel, Aceton oder lösungshaltige Mittel!
- Defekte oder verbogene Pfosten oder Träger sind sofort auszutauschen.
- Das Wandanschlussprofil muss in folgender Höhe angebracht werden (gemessen an der Profioberkante).
 - 3m Tiefe: 240cm = 7° - 300cm = 20°
 - 4m Tiefe: 240cm = 5° - 340cm = 20°
- Da der Querträger um max. 60cm Richtung Hauswand versetzt werden kann, ergibt sich daraus eine höhere Dachneigung (Gefälle).

Farb- und Größenabweichungen etc. innerhalb der üblichen Toleranzen vorbehalten. Unsere Empfehlungen befreien nicht von der Verpflichtung, das Produkt eigenverantwortlich zu überprüfen. Im Zweifelsfalle bitten wir eine Fachberatung in Anspruch zu nehmen. Technische Änderungen vorbehalten.

Das Premium Terrassendach wurde gem. der EN 1090 entwickelt und hergestellt. Es darf nur für Überdachungen einer Terrasse mit entsprechender Befestigung für die jeweilige Hauswand und für nicht gewerbliche Anwendung genutzt werden. Jede andere als die hier beschriebene bestimmungsgemäße Verwendung gilt als zweckwidrige Verwendung. Der Hersteller haftet nicht für eventuelle Schäden oder Folgeschäden, die durch zweckwidrige, falsche oder unsachgemäße Verwendung entstehen.

CE Konformitätserklärung:
 Produkte, die mit diesem Symbol gekennzeichnet sind, erfüllen alle geltenden Bestimmungen des Europäischen Wirtschaftsraums.

13, 17, 19

Ø 12

4 und 5

17

TX 25

FR

- Read all safety notices and instructions. Failure to do so may result in serious cause serious injury.
- Observe the local building regulations as well as the snow load zones in your region.
- Open fire, highly flammable substances or the like are not permitted underneath the product. Escape routes must be available and kept clear.
- Sort the parts before assembly and check the contents list according to the assembly instructions.
- At least 2 persons are required to assemble the patio roof kit.
- Follow the instructions and assembly steps in the assembly instructions.
- The twin-wall sheets must not be walked on without crosswise running boards (over at least 2 rafters).
- Point loads must be avoided at all costs.
- Remove snow from the roof regularly. A snow height of more than 10 cm can already become dangerous (layer heights of 36 cm for dry snow, 10 cm for watery snow and 5.5 cm for ice correspond to a weight of approx. 50 kg/m²).
- Snow load: models with 3-4 m roof depth: 150 kg/m² and models with 5 m roof depth: 100 kg/m².
- Included fastening material is for solid masonry only. Separate fasteners must be used for insulation, hollow blocks, etc.
- Keep the gutter free of leaves, dirt and snow.
- The patio roof must be mounted on a level, solid foundation (e.g. concrete, concrete slabs). Foundation dimensions: length 40cm x width 40cm x depth 80cm.
- Clean the twin-wall sheets with water and a mild detergent, do not use abrasives, acetone or solvents!
- Defective or bent posts or beams must be replaced immediately.
- The wall connection profile must be attached at the following height (measured at the upper edge of the profile).
 - 3m depth: 240cm = 7° - 300cm = 20°
 - 4m depth: 240cm = 5° - 340cm = 20°
- As the cross beam can be moved by max. 60cm towards the house wall, this results in a higher roof pitch (slope).

Colour and size deviations etc. within the usual tolerances reserved. Our recommendations do not release the customer from the obligation to check the product on his own responsibility. In case of doubt, please consult a specialist. Technical modifications reserved.

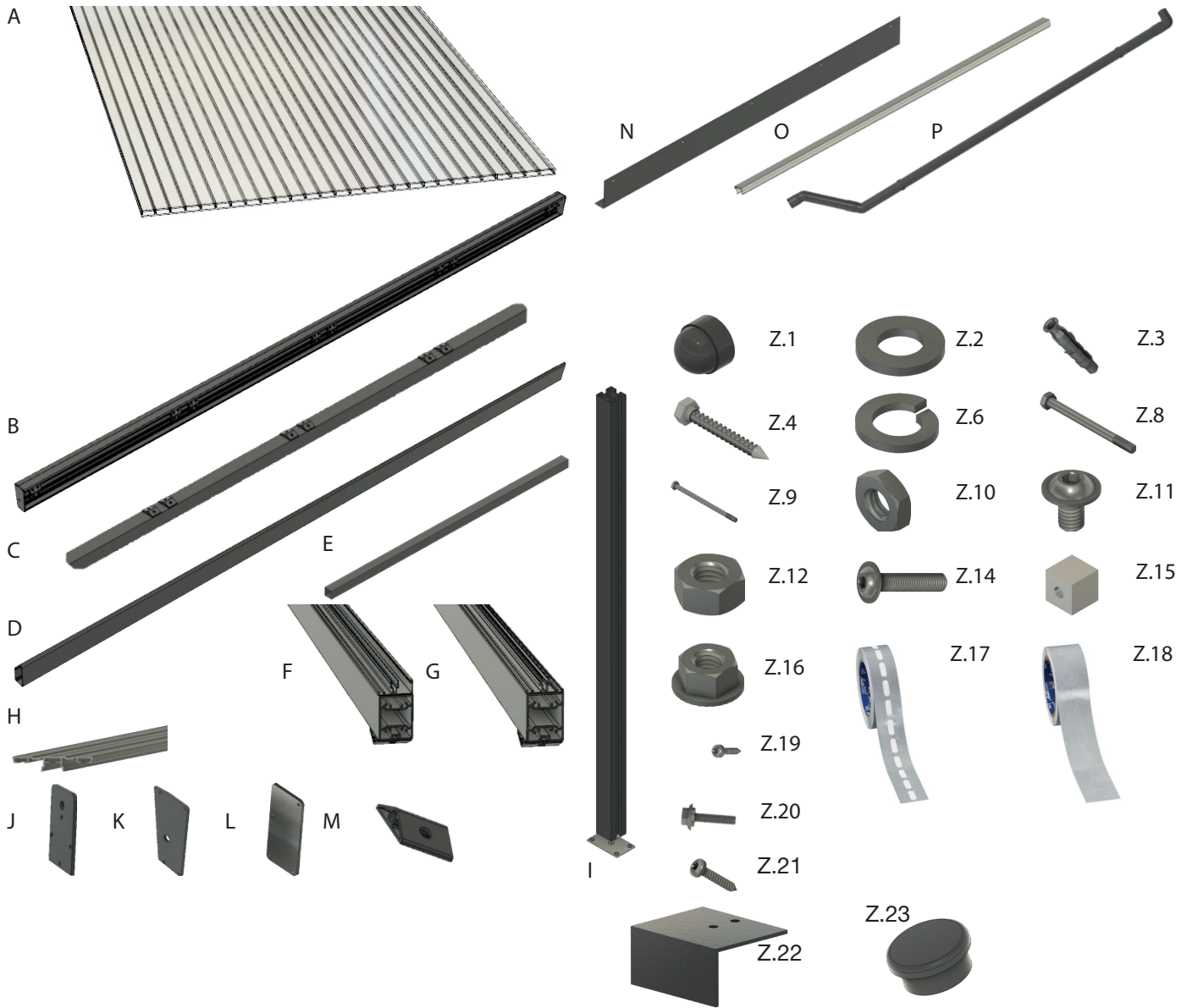
The Premium Terrace Roof has been developed and manufactured according to EN 1090. It may only be used for roofing over a terrace with appropriate fastening for the respective house wall and for non-commercial use. Any use other than the intended use described here is considered improper use. The manufacturer is not liable for any damage or consequential damage resulting from improper, incorrect or inappropriate use.



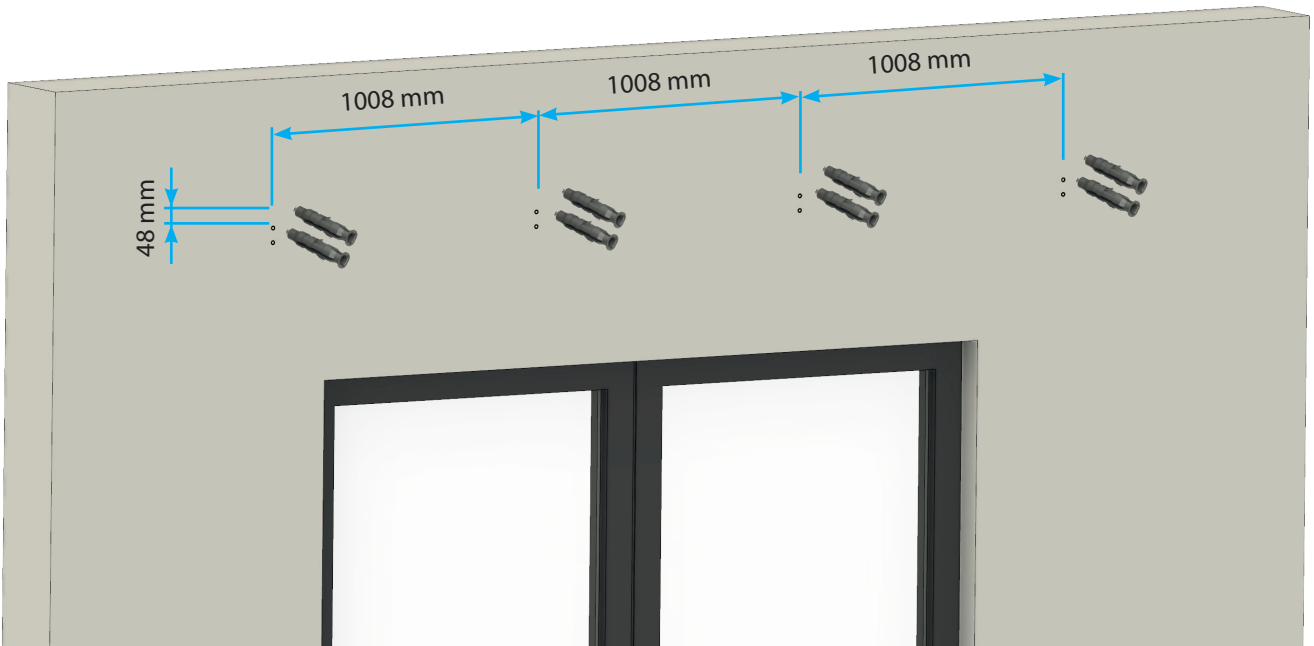
Stückliste / List of Items / liste des articles




Nr.	Bezeichnung	Designation	Désignation	Anzahl Number Numéro
A	Hohlkammerplatte 980 x 3000 mm	Twinwall sheet 980 x 3000 mm	Plaque alvéolaire 980 x 3000 mm	3x
B	Wandanschluss inkl. vormontierter Lagerprofile	Wall connection incl. pre-assembled bearing profiles	Raccordement mural, profilés préassemblés inclus	1x
C	Vorderer Querträger / Pfette	Front cross beam / purlin	Poutre avant / panne	1x
D	Regenrinne	Rain gutter	Gouttière	1x
E / Q	Querstrebe 30x30x946 mm	Cross brace 30x30x946 mm	Traverse 30x30x946 mm	3x / 3x
F	Sparren Rand links und rechts (teilmontiert)	Rafter Edge left and right (partly pre-assembled)	Chevron latéral droit et gauche (partiellement préassemblé)	2x
G	Sparren Mitte (teilmontiert)	Rafter middle (partly pre-assembled)	Chevron médian (partiellement préassemblé)	2x
H	Alu Deckel	Alu Cap	Recouvrement alu entre plaques	4x
I	Pfosten vormontiert mit Standfuß	Pre-assembled post with stand	Poteau préassemblé avec empiètement	2x
J	Deckel Vorderer Querträger / Pfette	Cap of front cross beam / purlin	Fermeture de la poutre avant / panne	2x
K	Deckel Wandanschluss	Cap wall connection	Fermeture latérale de raccordement mural	2x
L	Deckel Regenrinne	Cap rain gutter	Fermeture latérale de gouttière	2x
M	Lagerprofil	Storage profil	Profil du camp	4x
N	Abdeckung Wandanschluss	Cover of wall connection	Profilé de recouvrement des raccords muraux	3x
O	U-Profil für Hohlkammerplatten	U-Profil for Twinwall sheets	Profilé de fermeture pour plaque alvéolaire	6x
P	Regenablauf	Rain drainage	Ecoulement d'eau pluviale	1x
Z.1	4295896 – Abdeckkappe SW 19	4295896 – Cover cap SW 19	Cache-écrou Cover cap SW 19	4x
Z.2	9210407 – 10,5 VZ DIN 125	9210407 – 10,5 VZ DIN 125	9210407 – 10,5 VZ DIN 125	16x
Z.3	9210408 – Dübel 12 mm	9210408 –Dowel 12 mm	9210408 – Cheville 12 mm	16x
Z.4	9210411 – 10x80 VZ DIN 571	9210411 – 10x80 VZ DIN 571	9210411 – 10x80 VZ DIN 571	16x
Z.6	9210481 – M12 DIN 127 B VZ	9210481 – M12 DIN 127 B VZ	9210481 – M12 DIN 127 B VZ	8x
Z.7				

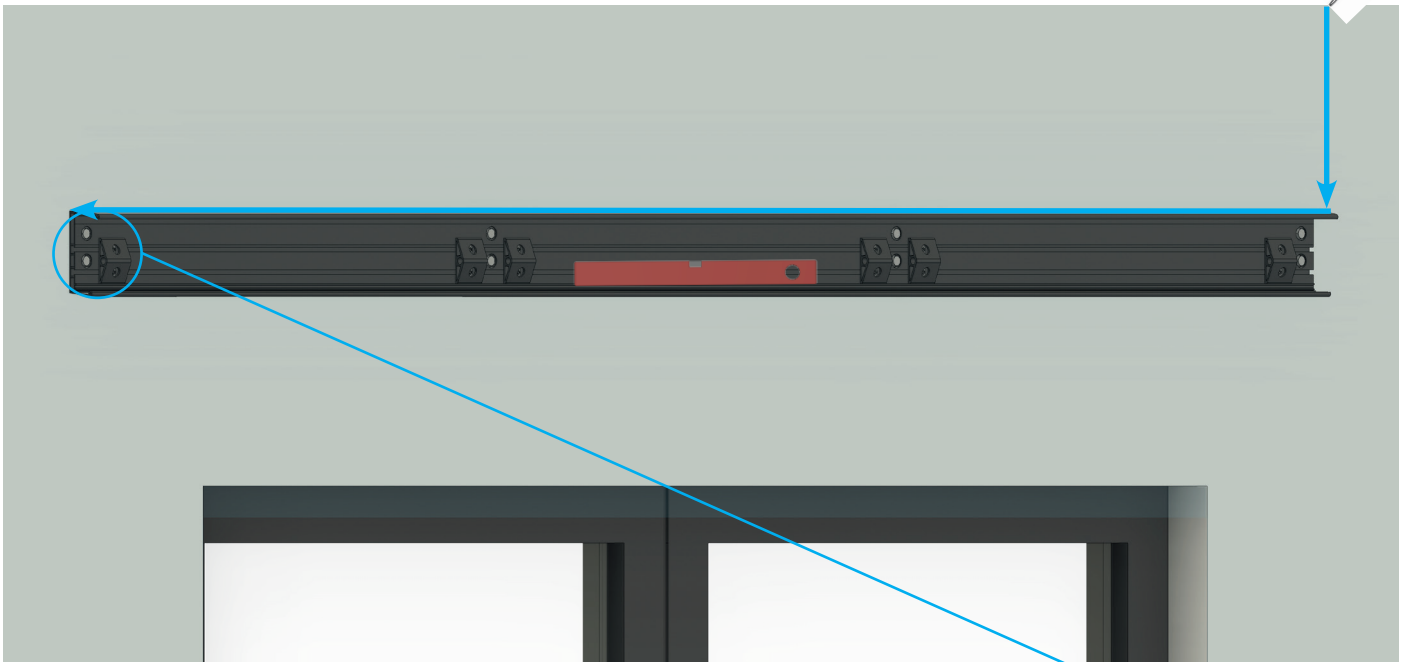
Z.8	9210483 – M12x140 DIN 931 8.8	9210483 – M12x140 DIN 931 8.8	9210483 – M12x140 DIN 931 8.8	4 x
Z.9	9210484 – M12x200 DIN 931 8.8	9210484 – M12x200 DIN 931 8.8	9210484 – M12x200 DIN 931 8.8	4x
Z.10	9210485 – M6 DIN 439	9210485 – M6 DIN 439	9210485 – M6 DIN 439	8x
Z.11	9210486 – M6x10 ISO 7380-2 10.9	9210486 – M6x10 ISO 7380-2 10.9	9210486 – M6x10 ISO 7380-2 10.9	8x
Z.12	Mutter M12	M12 screw nut	Écrou de vis M12	8x
Z.14	9210495 – M8x25 ISO 738 Stahl 010.9 verzinkt	9210495 – M8x25 ISO 738 Stahl 010.9 verzinkt	9210495 – M8x25 ISO 738 Stahl 010.9 verzinkt	8x
Z.15	Aufnahme für Querträger	Holder for cross beam	Support pour poutre transversale	6x
Z.16	M8 DIN 1661 A2	M8 DIN 1661 A2	M8 DIN 1661 A2	8x
Z.17	Kantenverschlußband mit Membrane	Edge closing tape with membrane	Adhésif de fermeture avec membrane	1x
Z.18	Kantenverschlußband ohne Membrane (nur bei Acryl)	Edge closing tape without membrane (only bay Acrylic)	Adhésif de fermeture sans membrane (opt uniquement pour l'acrylique ion)	1x
Z.19	9210479 - 4,8x13 ISO 14585 A2 TX C	9210479 - 4,8x13 ISO 14585 A2 TX C	9210479 - 4,8x13 ISO 14585 A2 TX C	33x
Z.20	Edelstahlschraube 6,3x32 inkl. Membrandichtung	Stainless steel screw 6,3x32 incl. membrane seal	Vis inox 6,3x32 avec joint	24x
Z.21	Schraube 4,8x25	Screw 4,8x25	Vis 4,8x25	10x
Z.22	Winkel	Angel	Angle	4x
Z.23	Blindstopfen	Blanking plug	Obturateur	1x



1.  Z.3 8x



2.  B 1x  Z.4 8x  Z.2 8x

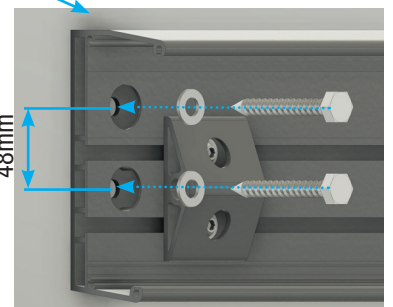


Enthaltenes Befestigungsmaterial ist nur für feste Betonwand. Bei Dämmung, Hohlblöcken etc. muss separates Befestigungsmaterial verwendet werden.

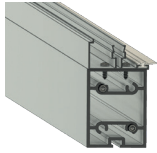
Included fixing material is for solid concrete wall only. Separate fixing material must be used for insulation, hollow blocks, etc.

Le matériel de fixation inclus est uniquement destiné à un mur en béton solide. En cas d'isolation, de blocs creux, etc., il faut utiliser un matériel de fixation séparé.

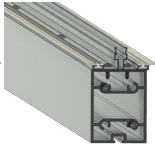
Meegeleverd bevestigingsmateriaal is alleen voor massieve betonnen muren. Voor isolatie, holle blokken, enz. moet apart bevestigingsmateriaal worden gebruikt.



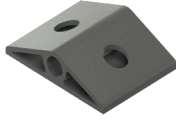
3.



F
2x



G
2x



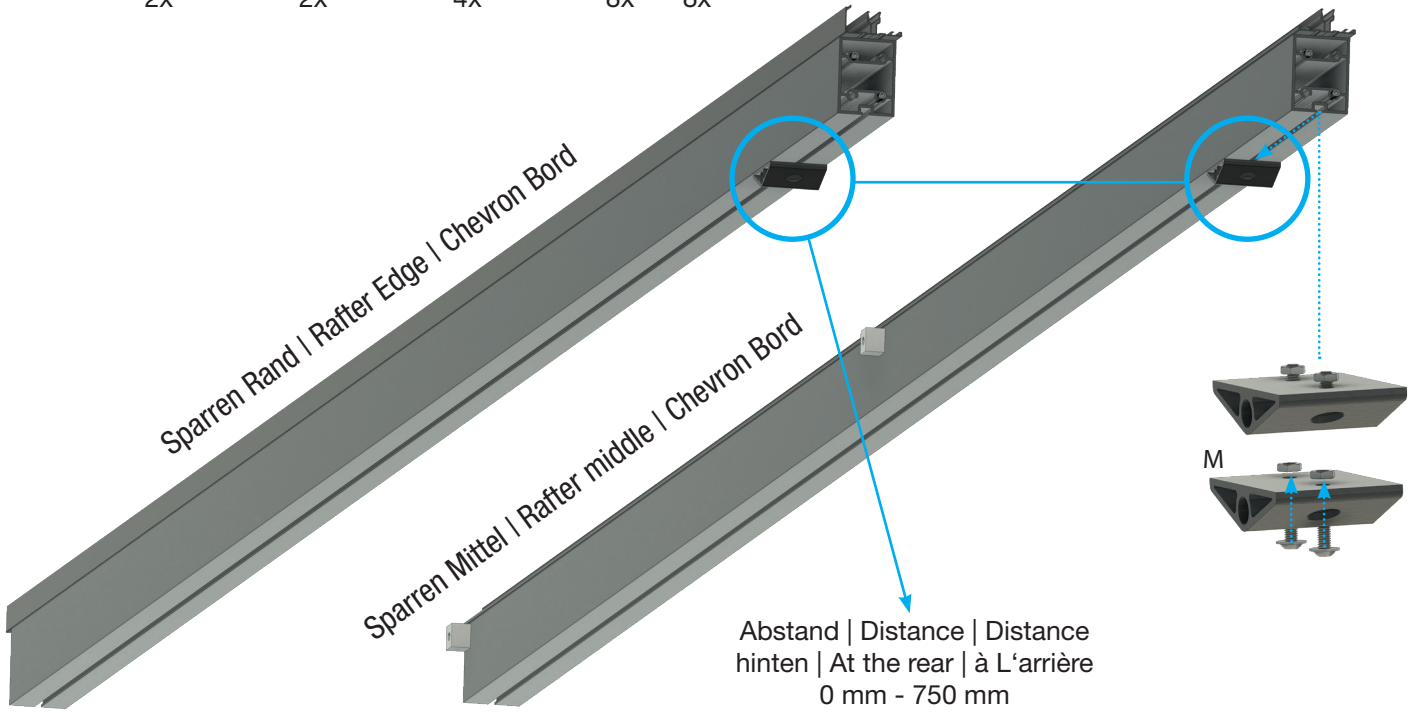
M
4x



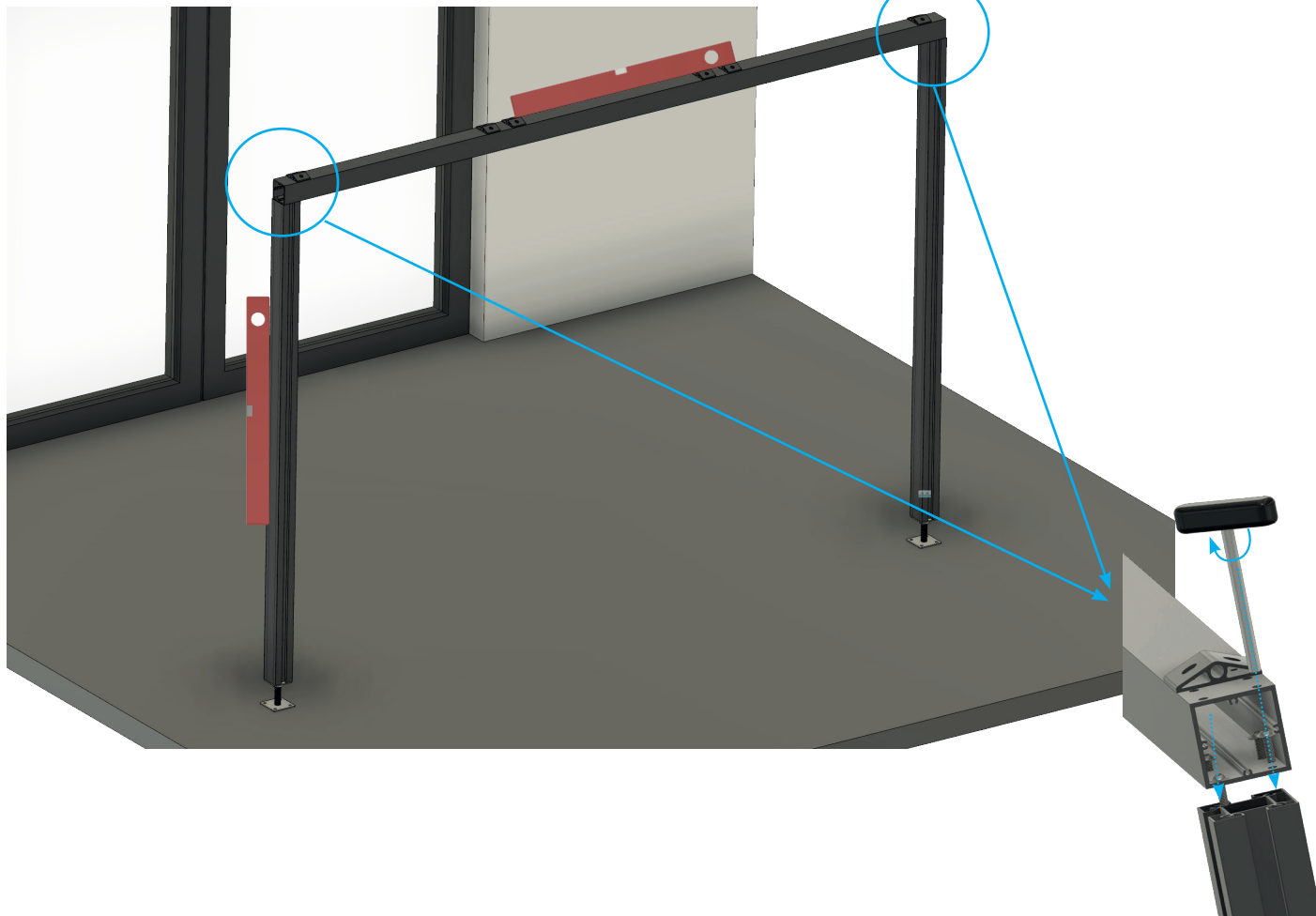
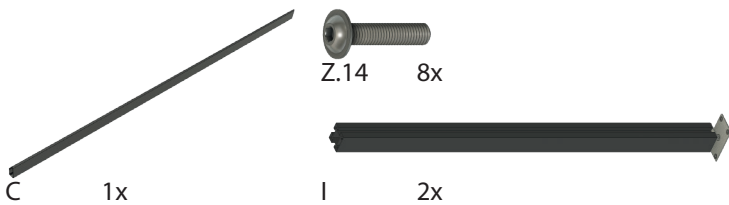
Z.11
8x



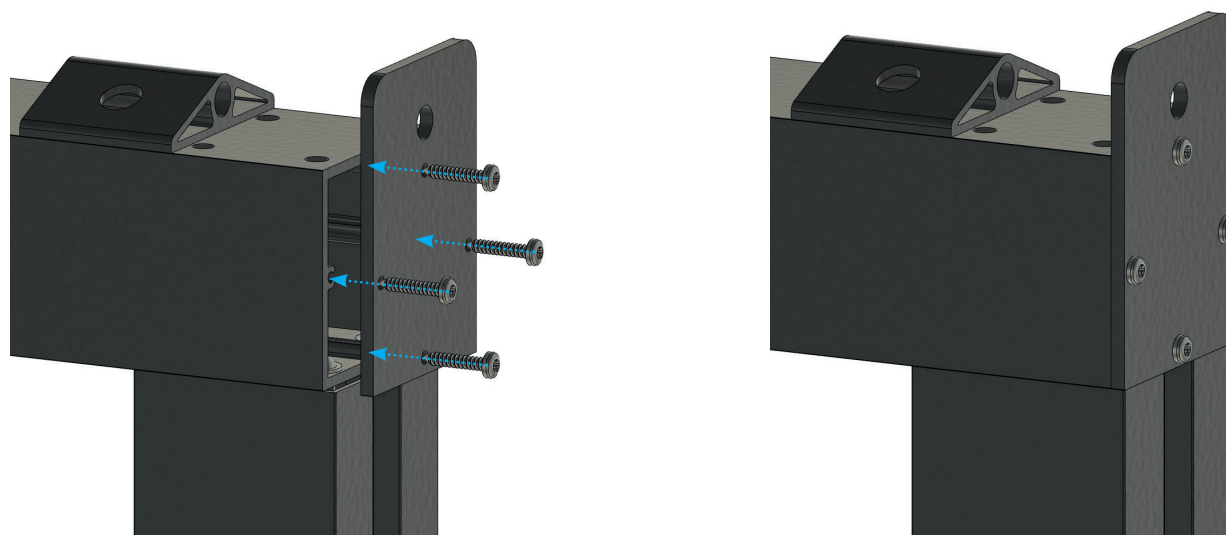
Z.10
8x



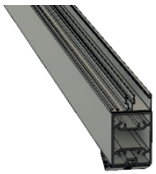
4.



5.



6.



F 1x
1x links | left | á gauche



K 1x



Z.19 4x



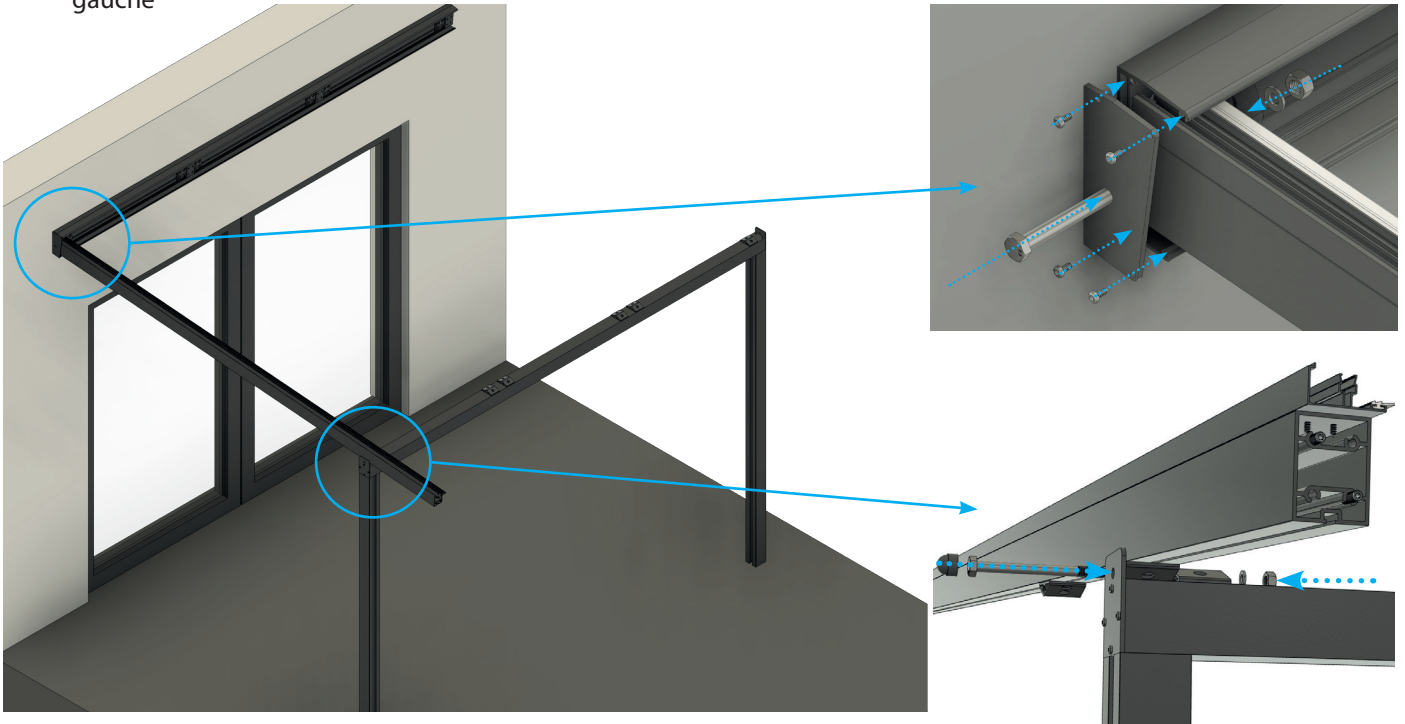
Z.6 2x



Z.8 2x



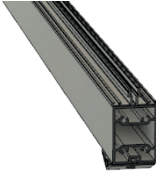
Z.12 2x



7.



E + Q 1x + 1x



G 1x



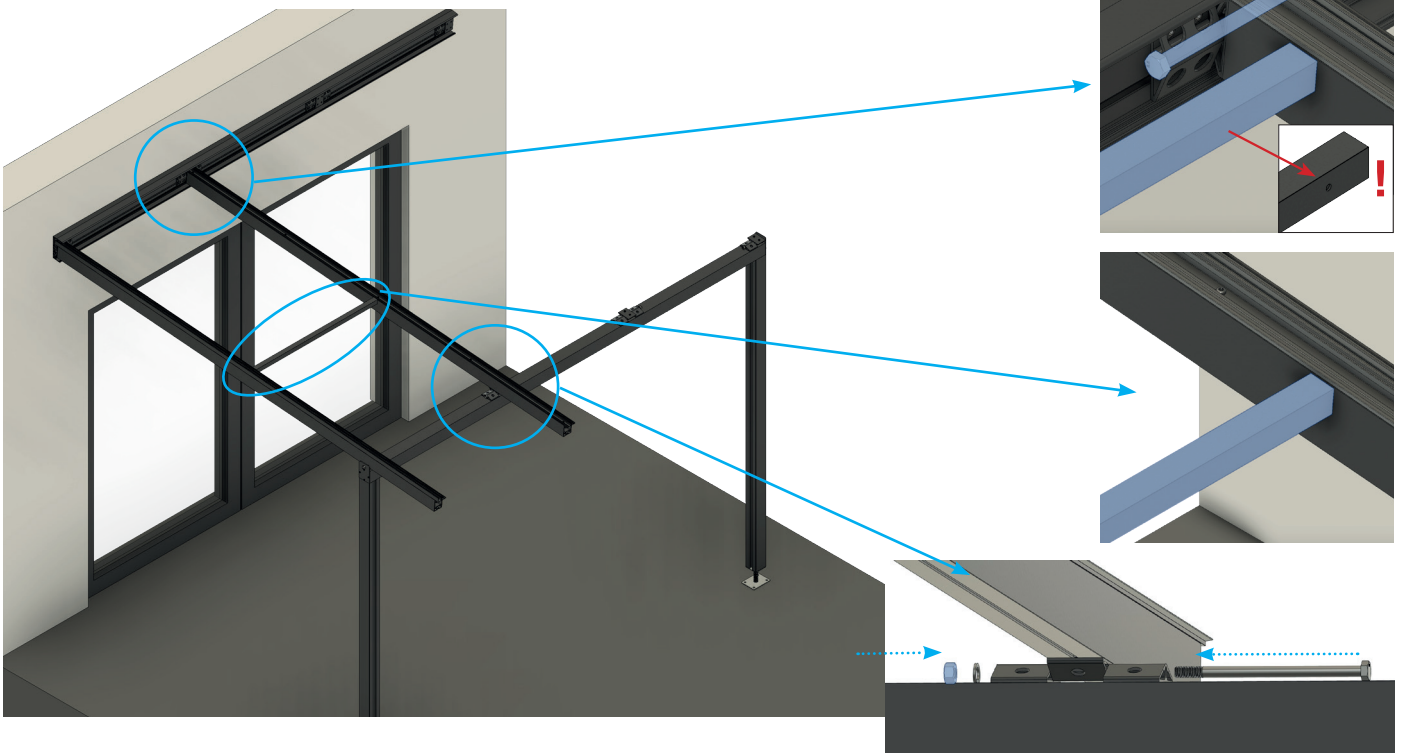
Z.6 2x



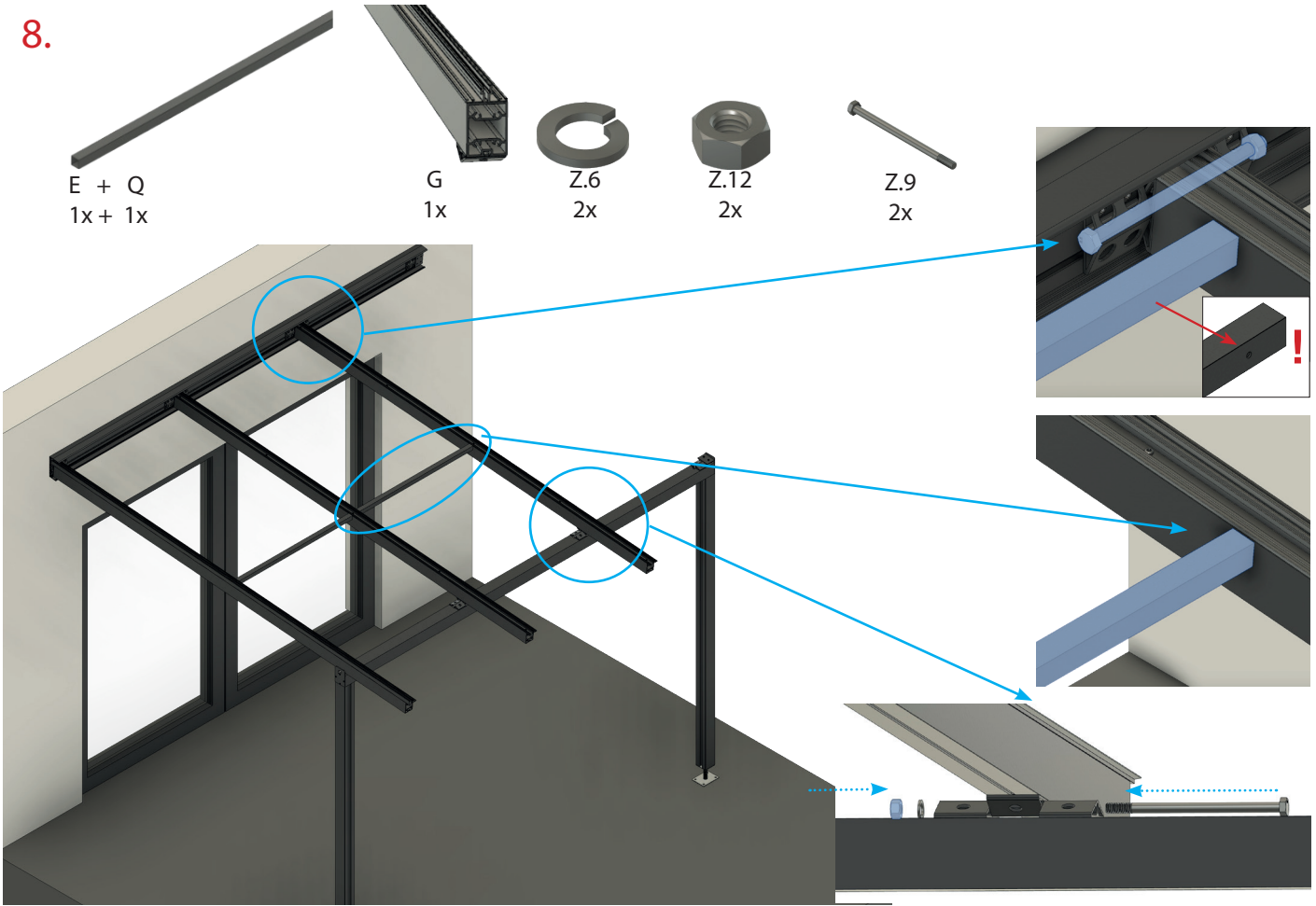
Z.12 2x



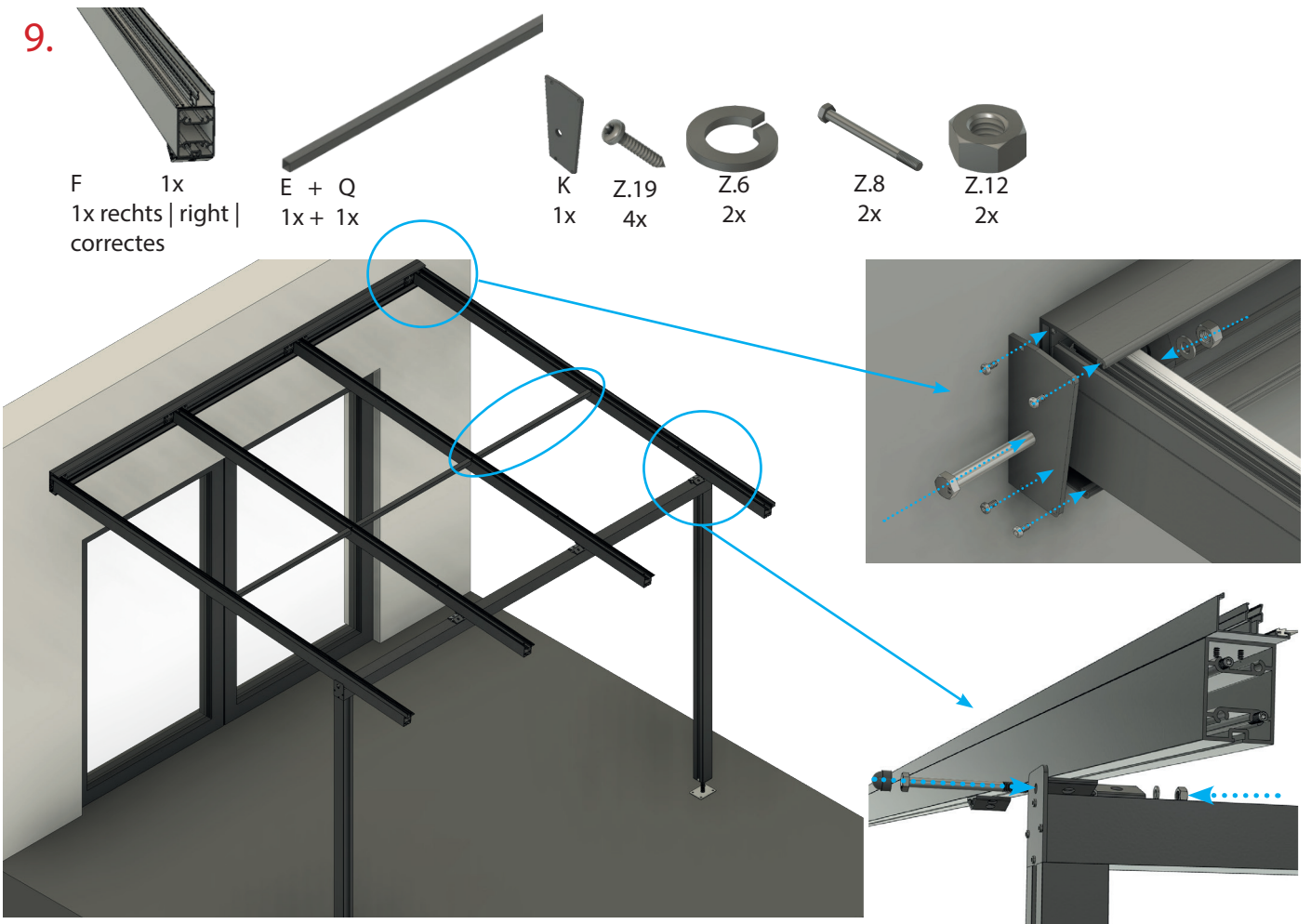
Z.9 2x



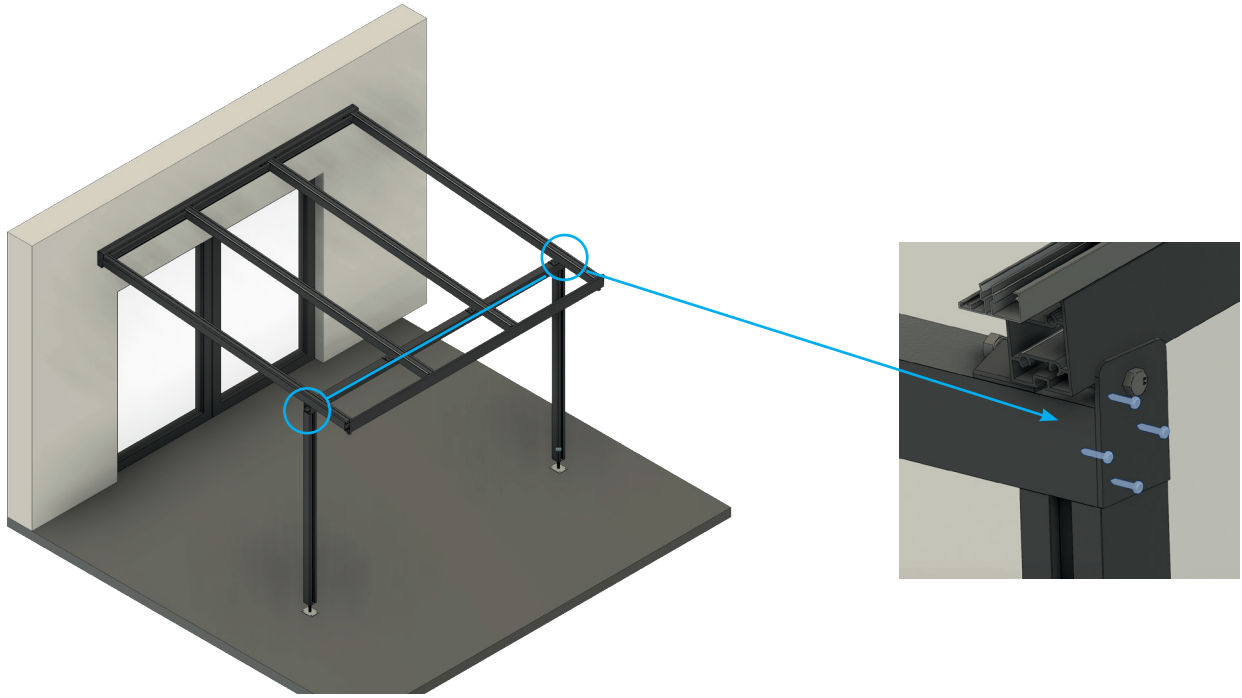
8.



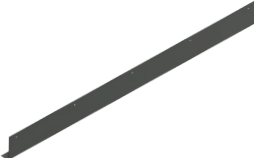

9.

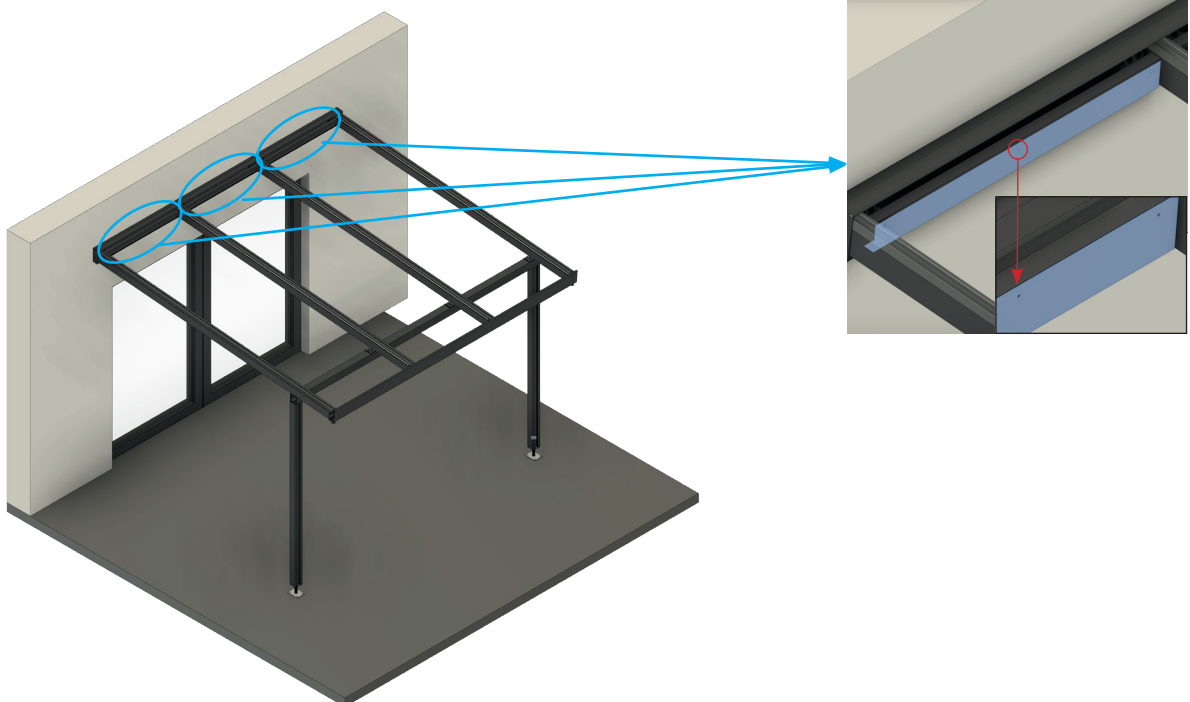


10.  Z.21 8x

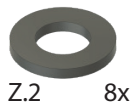


11.

 N 3x  Z.19 9x



12.



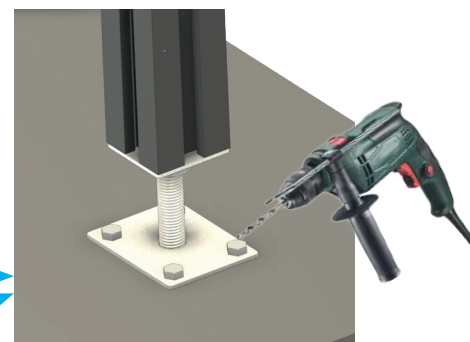
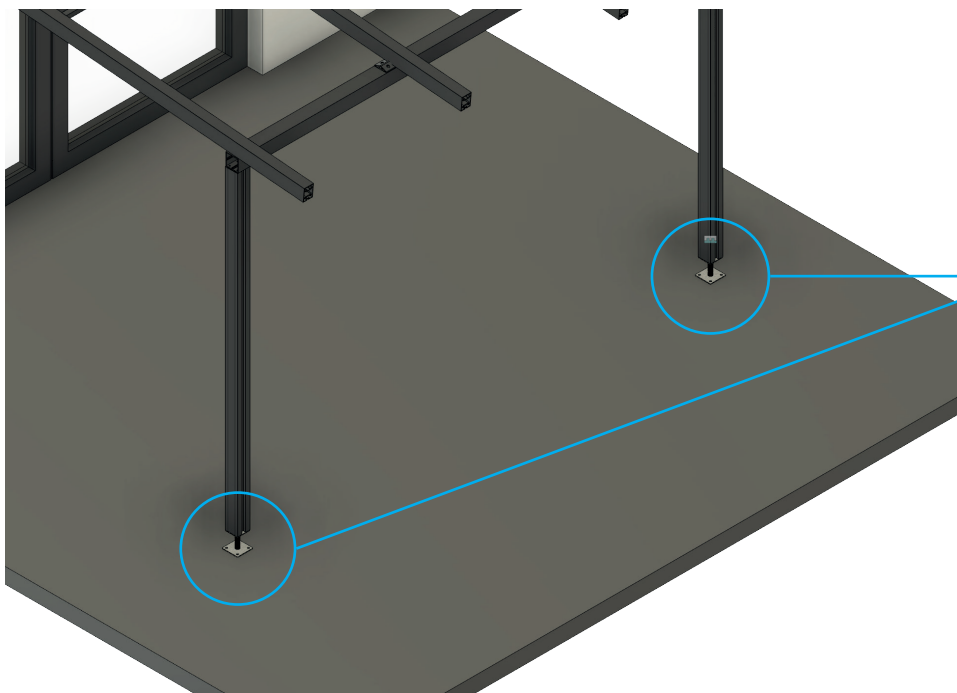
Z.2 8x



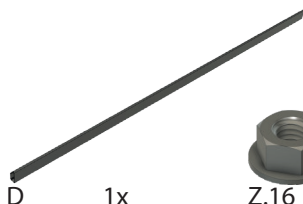
Z.3 8x



Z.4 8x



13.



D 1x



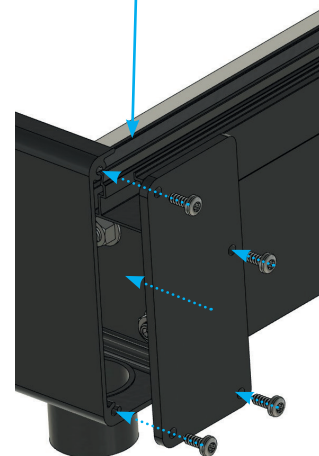
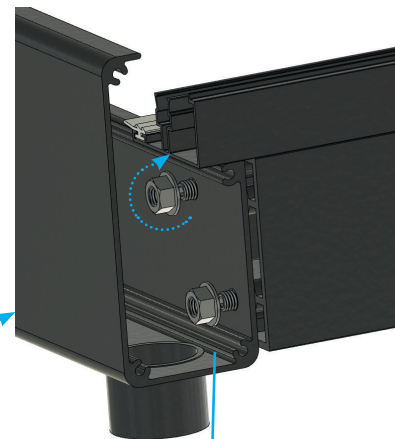
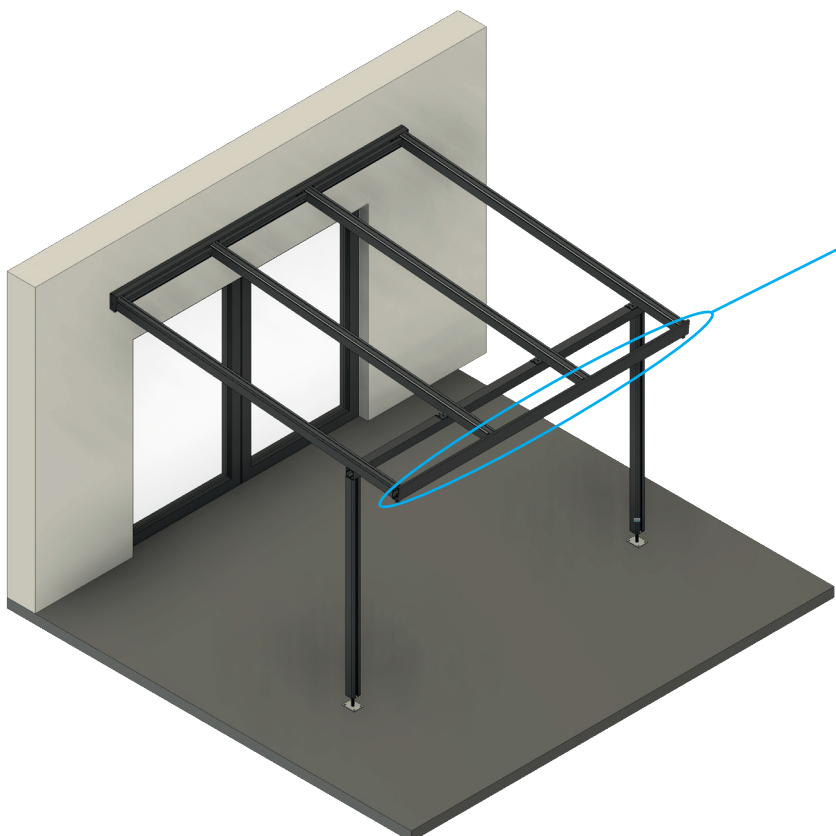
Z.16 8x



L 2x



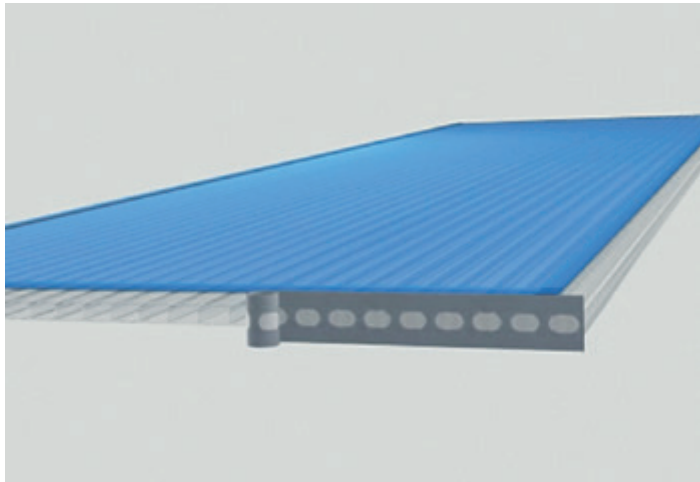
Z.21 8x



14.



(Nur bei Acrylplatten im Lieferumfang enthalten / Only for acrylic sheets in the Included in delivery / Uniquement pour les plaques acryliques de la gamme Inclus dans la livraison)



Zum Schutz vor eindringendem Staub und Schmutz kleben Sie die Stirnseiten der Platten mit dem Kantenverschlussband ab. Schlagen Sie dazu die Schutzfolie nur so weit wie nötig um.

To protect against dust and dirt, tape the front sides of the panels with the edge sealing tape. To do this, beat the protective film only as far as necessary.

Pour protéger contre la poussière et la saleté, collez les faces avant des panneaux avec la bande d'étanchéité de bord. Pour ce faire, battre le film protecteur que dans la mesure où c'est nécessaire.

Unsere Empfehlung!

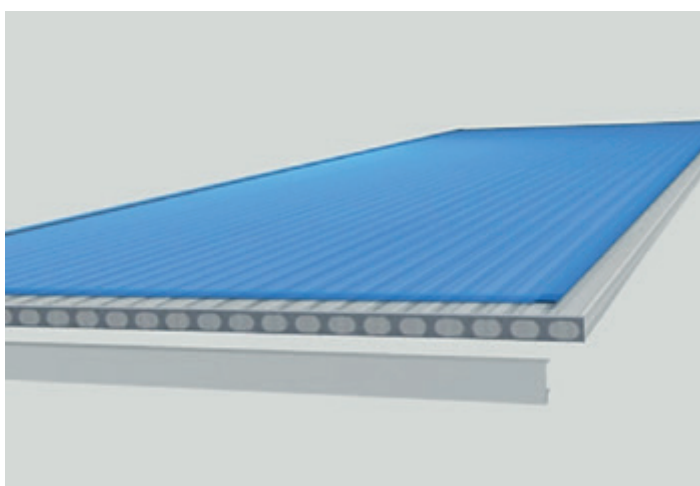
Polycarbonatplatten: Traufe und First mit Membranband. Acrylplatten: Band mit Membran an der Traufe und Band ohne Membran am First.

Our recommendation!

Polycarbonate sheets: eaves and ridge with membrane tape. Acrylic panels: Band with membrane at the eaves and band without membrane at the ridge.

Notre recommandation !

Feuilles de polycarbonate : avant-toit et faite avec bande de membrane. Panneaux en acrylique : Bande avec membrane à l'avant-toit et bande sans membrane au faite.

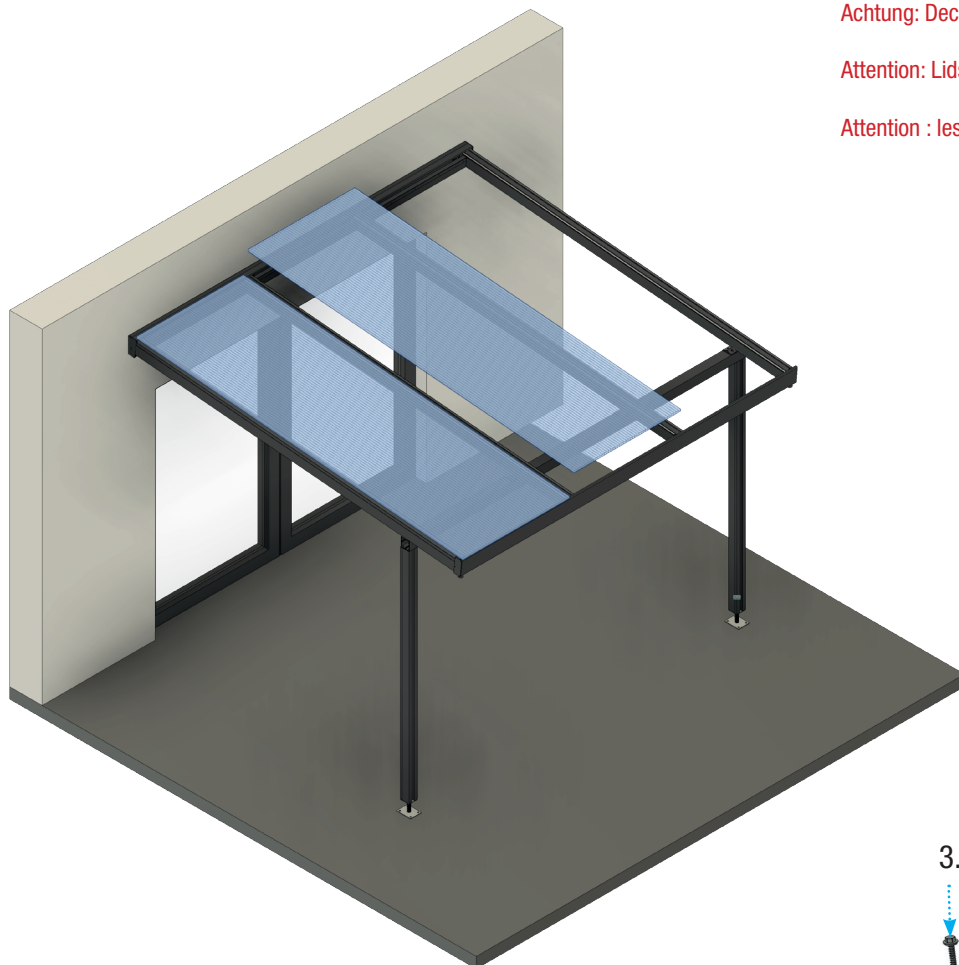
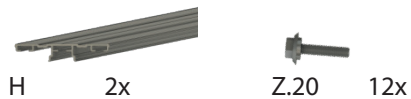


Stecken Sie nun die Alu-U-Abschlussprofile an den Stirnseiten auf. Achten Sie darauf, dass die gekennzeichnete Schutzfolie oben ist. UV-Schutz bei einseitig geschützten Platten! Die Tropfnase des Profils zeigt nach unten.

Now attach the aluminium U end profiles to the end faces. Make sure that the marked protective foil is on top. UV protection for panels protected on one side! The drip nose of the profile points downwards.

Fixez maintenant les profilés d'extrémité en aluminium sur les faces frontales. Veillez à ce que le film de protection marqué se trouve sur le dessus. Protection UV pour les panneaux protégés d'un seul côté ! Le nez d'égouttement du profilé est dirigé vers le bas.

15.



Achtung: Deckel sind bereits vorgebohrt.

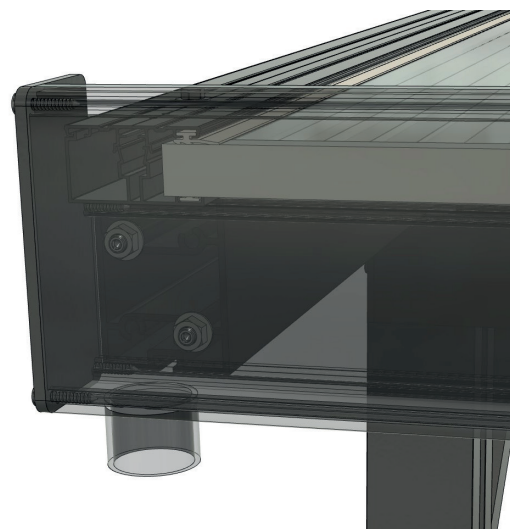
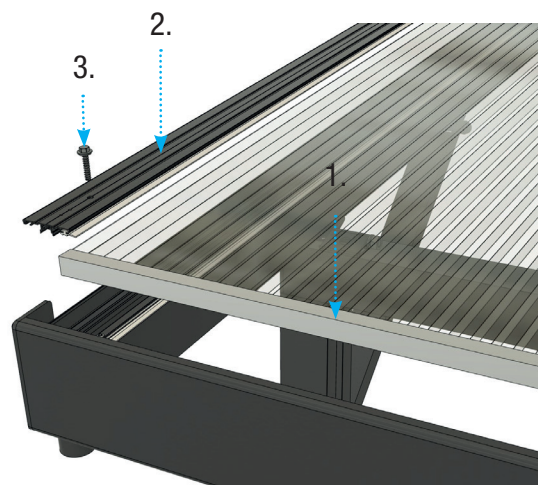
Attention: Lids are already pre-drilled.

Attention : les couvercles sont déjà pré-percés.

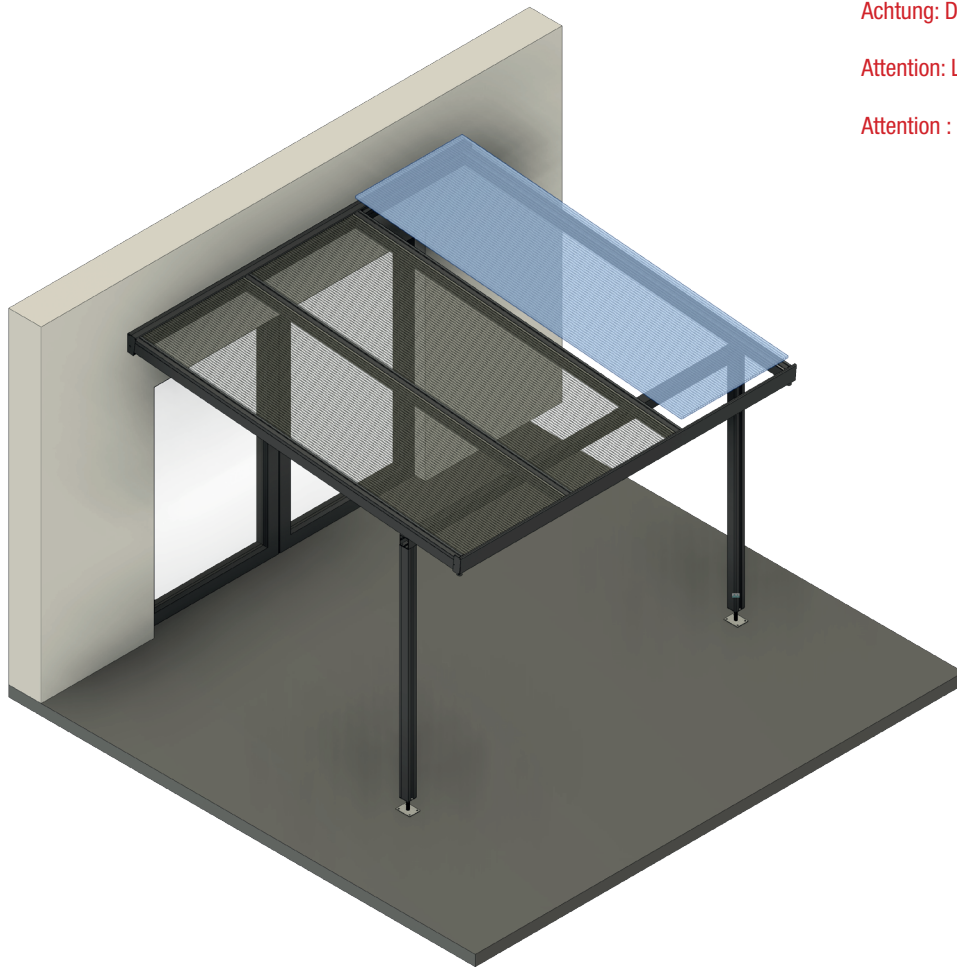
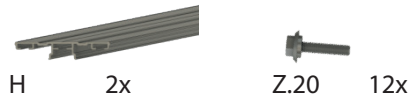
Legen Sie die erste Platte auf und richten Sie sie korrekt aus – beachten Sie auch hier die korrekte Ausrichtung der Schutzfolien. **Falls nicht vorgebohrt:** Profiloberteil alle 40 cm mittig vorbohren (Ø7 mm), die erste Bohrung erfolgt nach 6cm. Anschließend auflegen und mit dem Unterteil verschrauben.

Place the first panel on top and align it correctly - also make sure that the protective foils are aligned correctly. **If not predrilled:** Pre-drill the upper part of the profile in the middle every 40 cm (Ø7 mm), the first hole is drilled after 6 cm. Then place it on the surface and screw it to the lower part.

Placez le premier panneau sur le dessus et alignez-le correctement - veillez également à ce que les films de protection soient correctement alignés. **Si non pré-percé:** Pré-percer la partie supérieure du profilé au milieu tous les 40 cm (Ø7 mm), le premier trou est percé après 6 cm. Posez-le ensuite et vissez-le sur la partie inférieure.



16.



Achtung: Deckel sind bereits vorgebohrt.

Attention: Lids are already pre-drilled.

Attention : les couvercles sont déjà pré-perçés.

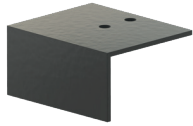
Montieren Sie in der gleichen Art und Weise die 3. Platte und verschrauben Sie diesen Deckel wie im Schritt 14. Ziehen Sie anschließend die Schutzfolien ab.

Assemble the 3rd plates in the same way and screw this cover together as in step 14. Then remove the protective films.

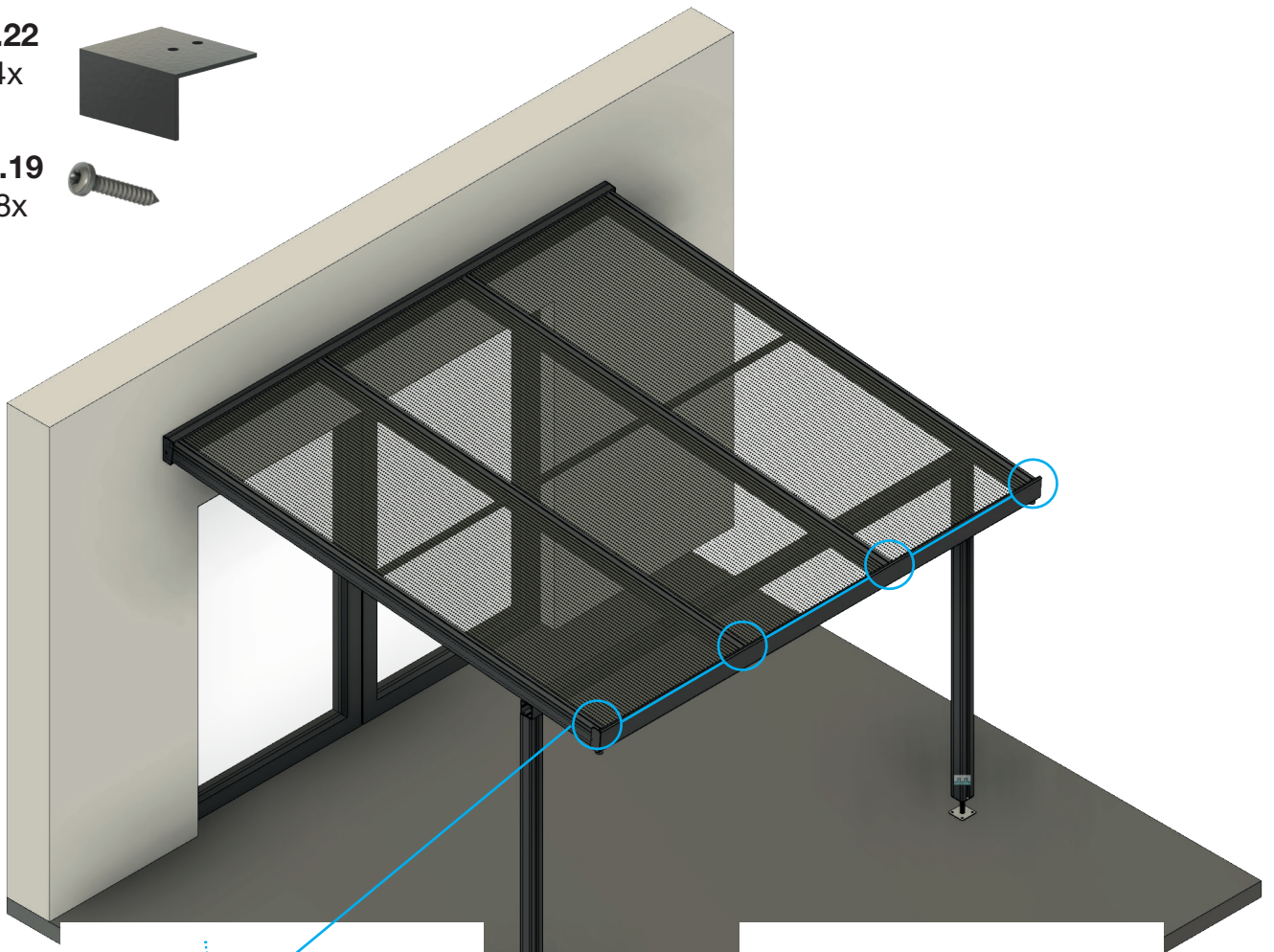
Monter les 3ème plaques de la même manière et visser ce couvercle ensemble comme à l'étape 14. Retirez ensuite les films de protection.

17.

Z.22
4x

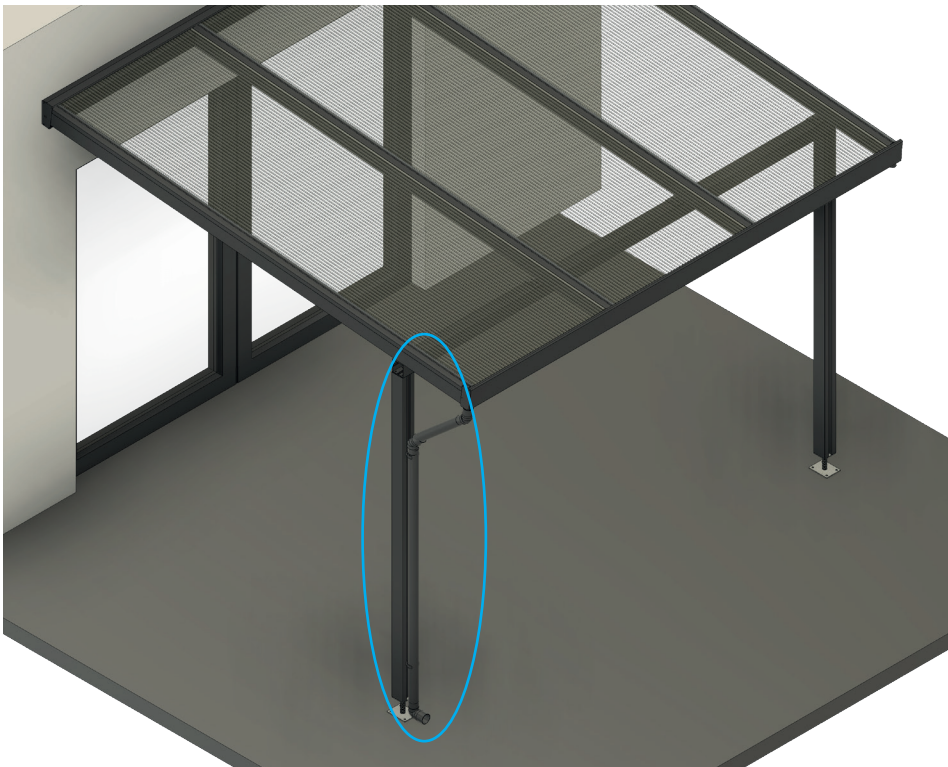
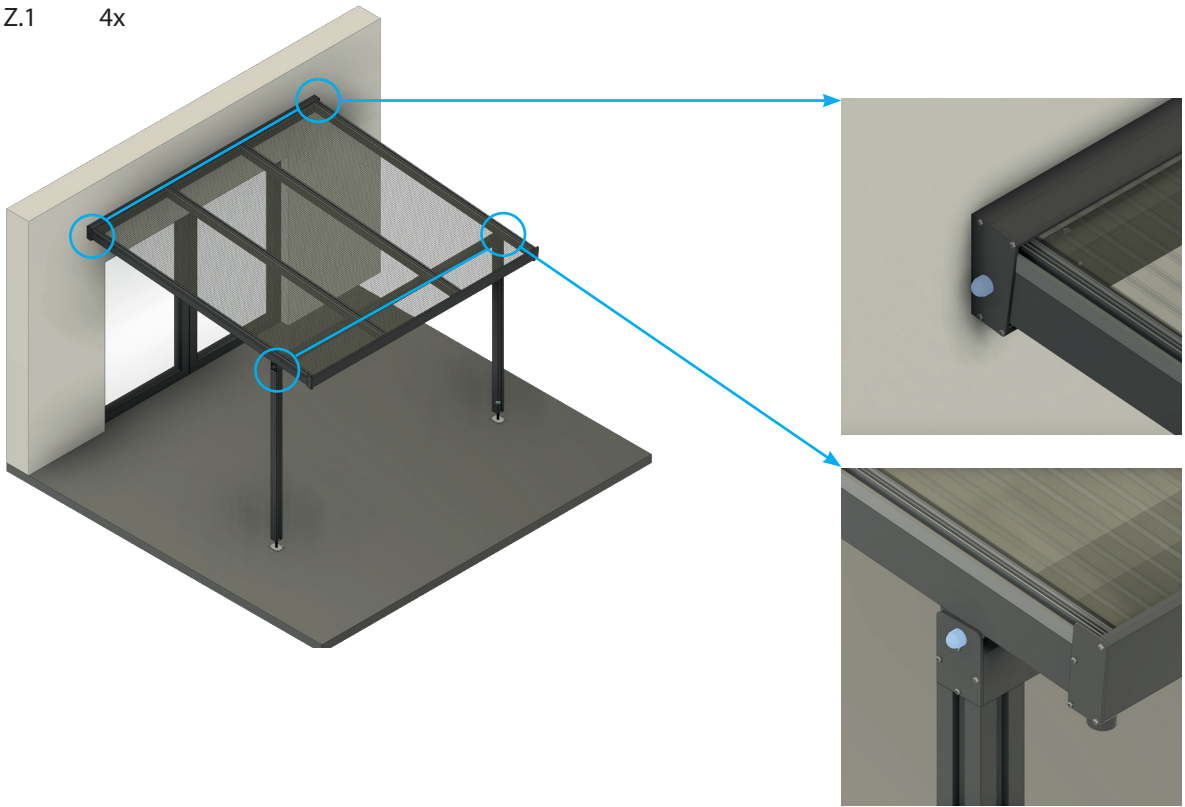


Z.19
8x



18.

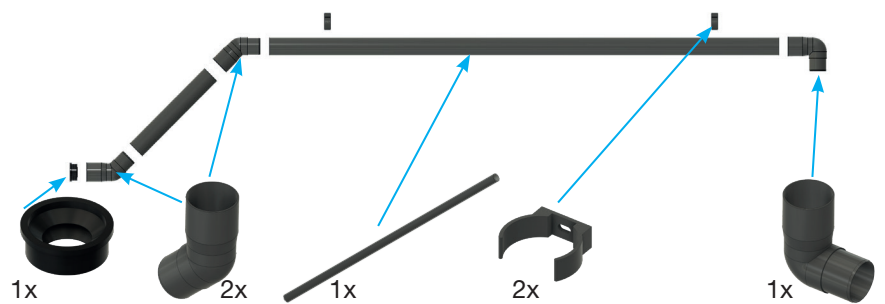
Z.1
4x



P
1x

Z.23
1x

Z.21
2x



1x 2x 1x 2x 1x

Produktübersicht / Overview of product range / Gamme de produits



Hohlkammerplatten
Twinwall sheets



Profilplatten
Profile plates



Vordächer
Canopies



Terrassendächer
Terrace roofs



Paneele
Twinwall panels



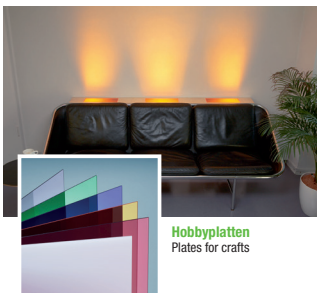
Ebene Platten
Polystyrene sheets



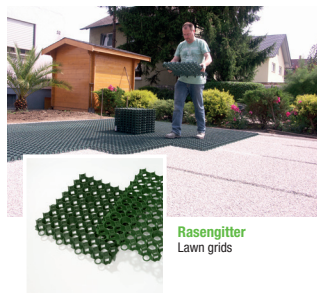
Bitumenwellplatten
Corrugated bitumen sheets



Noppenbahn
Dimpled Membrane



Hobbyplatten
Plates for crafts



Rasengitter
Lawn grids



Gartenprodukte
Garden products

... und vieles mehr !
... and much more !



Gutta Werke GmbH
Bau- und Heimwerkerprodukte
Bahnhofstraße 51-57
D-77746 Schutterwald
Telefon 0781 6090
Telefax 0781 6093200
info@gutta.com

www.gutta.com



Scobalitwerk Wagner GmbH
Zürnkamp 27
D-21217 Seevetal-Meckelfeld
Telefon 040 2190210
Telefax 040 70011446
seevetal@scobalit.de

Scobalitwerk Wagner GmbH
Fichtenstraße 18
D-56584 Anhausen
Telefon 02639 962570
Telefax 02639 962571
anhausen@scobalit.de

Scobalitwerk Wagner GmbH
Hermann-Ilgen-Straße 7
D-04808 Wurzen
Telefon 03425 814708
Telefax 03425 814709
wurzen@scobalit.de

Scobalitwerk Wagner GmbH
Industriepark 3
D-97273 Kürnach
Telefon 09367 98440
Telefax 09367 984429
kuernach@scobalit.de

Scobalitwerk Wagner GmbH
Bahnhofstraße 51-57
D-77746 Schutterwald
Telefon 0781-9907900
Telefax 0781-6093207
offenburg@scobalit.de

www.scobalit.de