

Haustürvordächer

✓ Jetzt mit Vordachkonfigurator
alle Infos dazu auf Seite 9



■ Made
■ in
■ Germany



Starke Argumente für ein Vordach von Gutta

Made in Germany

Unsere Vordächer werden fast ausschließlich in unserer Produktionsstätte Anhausen in Rheinland-Pfalz mit höchstem Qualitätsanspruch entwickelt und gefertigt.



TÜV zertifizierte Herstellung nach DIN EN 1090-1

Top Materialien

Wir verwenden nur hochwertiges Aluminium und Edelstahl mit formschönen und witterungsbeständigen Abdeckungen aus Sicherheitsglas oder Kunststoff. Selbstverständlich alles rostfrei.

Die Farben

Wir verwenden nur umweltfreundliche Farben für die Pulverbeschichtungen. Die zur Verfügung stehenden Farben sind bei jedem Modell aufgeführt. Sonderfarben in Feinstruktur sind gegen Aufpreis erhältlich, haben jedoch eine längere Lieferzeit.

Rechteckvordächer



Große Vielfalt mit Garantie

Unser vielfältiges Modellangebot lässt kaum Wünsche offen. Alle abgebildeten Vordachmodelle haben eine Produktgarantie von 5 Jahren und auf unsere BS Plus Modelle bieten wir sogar 15 Jahre gemäß Garantiebestimmungen.

Einfache Montage

Die Lieferung mit komplettem Montagezubehör für massive Fassaden und detaillierter Anleitung macht die Montage einfach!

Anspruchsvolles Design

Verschiedene Formen für jeden Stil und Ihren ganz persönlichen Geschmack. Durchdachte Lösungen für jeden Haustyp. Unsere Vordächer sind die optimale Kombination von Funktion und Design.

Praxisorientierte Maße

Unsere Vordächer sind in allen gängigen Standardgrößen lieferbar, und somit für fast jeden Haustyp bestens geeignet. Bei einigen Modellen bieten wir darüber hinaus auch individuelle Sondermaße und Sonderfarben an.

Optimales Zubehör

Lieferbar sind verschiedene Seitenblendenmodelle, die zu jedem Haustyp passen. Top Zubehör für die individuelle Gestaltung.

Der neue Gutta Vordachkonfigurator

In wenigen Schritten zu Ihrem Wunschvordach!
Schnelle, sichere Produktwahl statt umständliches Suchen in Listen



vordachkonfigurator.gutta.de

alle Infos dazu auf Seite 9



Produktübersicht

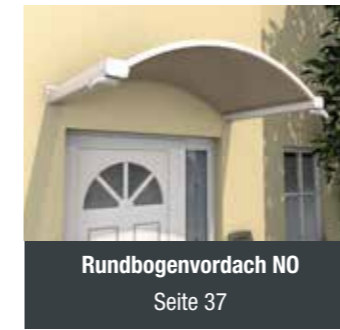
Edelstahl-/Echtglasvordächer



Pultvordächer



Bogenvordächer



Giebelvordächer



Seitenblenden/Zubehör



Unsere aktuellen unverbindlichen Preisempfehlungen finden Sie auf unserer Website unter:
www.gutta.de/produktwelt/preislisten
oder im Handel



Für ein stilvolles Entree:

Haustürvordach BS Timber-Line

Der erste Eindruck zählt – ganz besonders wenn es um das eigene Zuhause geht. Als Visitenkarte des Eigenheims kommt dem Eingangsbereich besondere Bedeutung zu. Beweisen Sie Stilsicherheit, Geschmack und ein Auge für das Besondere:

Das Haustürvordach BS Timber-Line verleiht jedem Hauseingang einen unverwechselbaren Charakter. Wertig, klassisch gestaltet im Bauhaus-Stil und dabei höchst individuell. Die einmalige Verschmelzung von Aluminium, Holz und Glas (Acrylglas im Dach, Echtglas im Seitenteil) sorgt für ein jederzeit stilvolles Entree. Gleichzeitig haben Sie die freie Wahl: Entscheiden Sie sich zwischen den drei Dachbreiten von 160/ 200 oder 250 cm, die schützende Dachfläche beträgt entsprechend 1,44/1,80 oder 2,25 Quadratmeter.

Edle Verarbeitung: Top-Qualität, die Sie sehen können

Topleistung bis in jedes Detail: Ein charakterstarkes Vordach wie das BS Timber-Line erfordert natürlich eine edle Verarbeitung – für höchste Qualität auf Dauer. Deshalb setzen wir bei jedem

Detail auf Perfektion: Angefangen mit der Materialauswahl und den verwendeten hochwertigen Komponenten über die Produktion, die nach DIN EN 1090-1 zertifiziert ist, bis zur laufenden Qualitätskontrolle.

Das Ergebnis ist ein Vordach, das den Hauseingang und Ihr Eigenheim dauerhaft verschönert. Mit fünf Jahren Herstellergarantie gehen Sie buchstäblich auf Nummer sicher!

Rechteckvordach BS Timber-Line

Die logische Weiterführung des Erfolgsmodells BS - edel verarbeitet mit integriertem Echtholz und Glasabdeckung (Acrylglas im Dach, Echtglas im Seitenteil).

Rechteckvordach BS Timber-Line

▶ BS Timber-Line 200 mit Seitenteil



zum Video



- ▶ Edles, modernes Finish
- ▶ Erstklassige Verarbeitung
- ▶ Hochwertige Komponenten
- ▶ Aluminium mit hochwertiger Pulverbeschichtung
- ▶ Holzfüllung mit Schwarzwälder Tanne (Riftschnitt-Holz aus Höhenlage)
- ▶ Integriertes Rohr-Entwässerungssystem
- ▶ Anthrazit RAL 7016 FS (Feinstrukturlack)
- ▶ Sonderfarben in RAL Tönen FS auf Anfrage
- ▶ Seitenteil beidseitig montierbar
- ▶ Sicherheitsglas (ESG) im Seitenteil
- ▶ Acrylglas im Dach

Made in Germany





Aluminium: Robust für ein dauerhaft schönes Erscheinungsbild

Der Werkstoff Aluminium ist wie gemacht für die fordernden Bedingungen unter freiem Himmel. Das Material ist garantiert rostfrei, hält dauerhaft Wind, Wetter und Sonneneinstrahlung stand und punktet mit einem perfekten Look für viele Jahre der Nutzung. Eine hohe Stabilität verbindet sich bei Aluminium mit dem leichten Gewicht – für ein einfaches Handling, eine mühelose Befestigung an der Fassade und ein unkompliziertes, schnelles Montieren. Praktisch: Das Befestigungsset für festes Mauerwerk ist bereits im Lieferumfang enthalten!

Pulverbeschichtet: So bleibt Ihr neuer Blickfang dauerhaft schön

Mit seinem edlen, zeitlos eleganten dunkelgrauen Farbton setzt der Aluminiumrahmen einen höchst reizvollen Kontrast zur warmen Farbe des Holzes. Der verwendete Feinstrukturlack (FS) steht für höchste Materialgüte und punktet mit einer besonders attraktiven Haptik und Optik. Und das selbstverständlich auf Dauer: Dank der hochwertigen Pulverbeschichtung ist die Aluminiumkonstruktion kratzfest, langlebig und unempfindlich gegen alle Witterungseinflüsse, ob UV-Strahlung, große Temperaturunterschiede oder Nässe. Was optisch gefällt, soll schließlich dauerhaft schön bleiben. Das ist beim Vordach BS Timber-Line gewährleistet. An dem widerstandsfähigen Material werden Sie sich dauerhaft erfreuen.

Echtholz: Der besondere, natürliche Look - Nachhaltig schöne Dächer mit Schwarzwälder Tanne

Zurück zur Natur, so lautet der angesagte Trend beim Bauen und Einrichten. Mit BS Timber-Line können Sie Ihre Vorliebe für eine naturnahe Optik so elegant wie kaum zuvor zum Ausdruck bringen. Die Holzelemente bringen eine warme Atmosphäre in jeden Hausgang. Nach langem Suchen und Prüfen vieler Optionen haben sich unsere Designer und Techniker schließlich für Schwarzwälder Weißtanne (Riftschnitt-Holz aus Höhenlage) entschieden. Sie weist eine angenehme Holzfarbe, die bereits in naturbelassenem Zustand ihren Hauseingang krönt.

Regionales Holz in nachhaltiger Qualität

Mit Schwarzwälder Tanne kommt für das Rechteckvordach BS Timber-Line bewusst ein regionales Produkt aus nachhaltiger, verantwortungsvoller Forstwirtschaft zum Einsatz. Das garantiert die Nachvollziehbarkeit des Holzursprungs sowie kurze, klimaschonende Transportwege bis in unsere Fertigung!

Holz aus Höhenlagen: Robust und widerstandsfähig

Dank der Herkunft aus ausgewählten Höhenlagen und des langsamen, nachhaltigen Wachstums ist die verwendete Schwarzwälder Tanne besonders widerstandsfähig, robust und langlebig.

Elastisch, belastbar – und einfach wunderschön!

Optisch begeistert das Holz mit seinem Riftschnitt: Die geradlinige Holzstruktur schafft eine zeitlos elegante Optik mit einer attraktiven Maserung. Die stehenden Jahresringe erhöhen die Steifigkeit des Naturmaterials zusätzlich. Hinzu kommen Eigenschaften, die Weißtanne als regionalen und ökologischen Werkstoff auszeichnen: Das Holz ist elastisch und sehr belastbar. Wie geschaffen also für solide und langlebige Konstruktionen! Und selbstverständlich können Sie die Holzelemente noch individuell verschönern, ganz egal, ob sie es ölen, streichen oder in ihrer Wunschfarbe lackieren möchten. In jedem Fall ist das Holz hoch witterungsbeständig, langlebig und pflegeleicht. Eben ein Stück pure Natur für Ihr Zuhause.

Sicherheitsglas: Brillante Durchsicht, höchste Robustheit

Glas rundet den besonderen Look des Vordachs BS Timber-Line ab – die perfekte Ergänzung zu Aluminium und Holz. Natürlich zählt auch hier höchste Robustheit und Verlässlichkeit: Das im Seitenteil verwendete Einscheiben-Sicherheitsglas ist höchst kratz-, schlag- und bruchfest. Somit können Sie sich dauerhaft an einem besonderen Vordach und der brillanten Durchsicht durch das hochwertige Glas erfreuen. Ergänzend dazu ist das Kopfteil aus hochwertigem, transparentem und langlebigem Acrylglas gefertigt.

Regenablauf: Unsichtbar und einfach gut

Eine zuverlässige Abführung von Regenwasser muss sein, auch am Haustürvordach. Was nicht nötig ist, sind unschöne Rohre, welche die hochwertige Gesamtoptik beeinträchtigen. Deshalb bietet BS Timber-Line auch in dieser Hinsicht die perfekte Lösung: Der Wasserablauf ist unsichtbar ins Seitenteil integriert – für eine sichere Funktion und einen makellosen Look. Als zusätzliche Option für die Entwässerung ist außerdem ein Wasserspeier bereits im Lieferumfang enthalten. Er eignet sich, wenn das Vordach ohne Seitenteil geplant wird.



Technische Daten

Ausführung/Materialien

| | |
|--------------------------------|---|
| Tragrahmen | Aluminium EN AW 6063 T66 |
| Holz - Schwarzwälder Weißtanne | 75 x 20 mm (Riftschnitt-Holz) |
| Oberfläche Rahmen | Anthrazit Pulverbeschichtet |
| Abdeckplatte Dach | Acrylscheibe 4 mm |
| Abdeckplatte Seitenteil | Sicherheitsglas (ESG) 4 mm |
| Tragfähigkeit | Schneelastzone 2 (86,6 kg/m ²) |
| Entwässerung | Wasserspeier und/oder integrierter Wasserablauf im Seitenteil |

Maße und Gewichte

| | |
|------------------------|------------------------|
| Tiefe Dach/Seitenteil | 90 cm |
| Dachbreiten | 160 cm, 200 cm, 250 cm |
| Höhe Seitenteil | 220 cm |
| Stärke Dach/Seitenteil | 12,5 cm |
| Gewicht Dach 160 | ca. 34 kg |
| Gewicht Dach 200 | ca. 43 kg |
| Gewicht Dach 250 | ca. 53 kg |
| Gewicht Seitenteil 220 | ca. 46 kg |
| Artikelnummern | 7600103 - 7600112 |

Stylisches Finish für Ihr Zuhause

Ein Rechteckvordach aus den Serien BS oder BS Plus von Gutta krönt Ihren Eingangsbereich mit einer klassisch-modernen Formgebung. Das Vordach besteht aus pulverbeschichtetem Aluminium in Anthrazit (Feinstruktur) und einer Füllung mit EPS-Dämmplatten, die störende Geräusche von Niederschlägen verhindert. Das BS Plus kann auch individuell in jedem RAL-Ton als Sonderfarbe bestellt werden.

Die neue designstarke integrierte LED-Beleuchtung sorgt bei geringem Energieverbrauch für eine dauerhaft gute Ausleuchtung Ihres Eingangsbereichs. Mit dem Rechteckdach in markanter Optik erhalten neue oder auch ältere Gebäude im Handumdrehen eine stylische Optik. Erhältlich ist das Vordach im Trenddesign in den Breiten 160, 200 und 250 cm. Die BS Plus Modelle sind darüber hinaus in individuellen Sondermaßen von 100 bis 300 cm Breite erhältlich.

Einen zusätzlichen Kick erhalten die Design-Stars unter unseren Vordächern mit der attraktiven und vielfältig nutzbaren Seitenblende. Beim BS Plus kann diese wahlweise mit eingebautem Briefkastensystem, mit oder ohne Klingel oder neu auch mit Video- und Audiofunktion, bestellt werden. Darüber hin-

aus sind die BS Plus Modelle auch mit schlanken Pfosten oder als Kombination aus Pfosten und Seitenteil erhältlich.

So wird der Eingang zum Multitalent, das alle Funktionalitäten in einer attraktiven Optik vereint.

Bei den Dächern der Serie BS wird anfallendes Regenwasser vorne durch ein Profil abgefangen und dann seitlich abgeführt. Die BS Plus Modelle verfügen über ein integriertes Entwässerungssystem, bei dem das Wasser entweder durch ein Fallrohr im Seitenteil oder durch einen Wasserspeier gezielt abgeführt wird.

Besondere Qualität „Made in Germany“

Gutta produziert im rheinland-pfälzischen Anhausen Haustürvordächer, Terrassendächer, Carports und weitere Bauelemente rund ums Haus in komplett konfektionierten Bausätzen zur Selbstmontage.

Von der Produktentwicklung über den gezielten Einkauf, die komplette Fertigung bis hin zur Konfektionierung und Logistik – seinen hohen Anspruch setzt Gutta von Anfang an konsequent um.

Die Herstellung aller Bauelemente von Gutta ist TÜV zertifiziert nach DIN EN 1090-1

LED Beleuchtung

| | |
|-------------------|--------------------|
| Lichtfarbe: | 4000 K Neutralweiß |
| Länge: | 500 mm |
| Lichtstrom: | 1640 lm/m |
| Effizienz: | 114 lm/W |
| Leistung: | 7,2 W |
| Betriebsspannung: | 24 V |
| Betriebsstrom: | 3A |
| Lebensdauer: | L70 > 60.000 h |
| Garantie: | 15 Jahre |



LED-Lichttechnik:
Umweltfreundlich & kostensenkend



zum Video



Die neuen Rechteckvordächer BS und BS Plus

Moderner, heller & nachhaltiger

- ▶ Leuchtstarke, rechteckige LED-Profile
- ▶ Bessere Ausleuchtung des Eingangsbereichs
- ▶ Moderner und stylischer Look
- ▶ LED elegant ins Rahmenprofil integriert
- ▶ LED neutralweiß 4000 K
- ▶ Energieeffizienzklasse E
- ▶ Der Dachkörper bleibt geschlossen
- ▶ Bis 2 m Dachbreite ein LED-Profil über 2 m zwei LEDs
- ▶ Auch mit Bewegungsmelder erhältlich (optional)

Stylischer, stabiler & langlebiger

- ▶ Neue geschlossene Rahmenkonstruktion mit optimierter Statik
- ▶ Pulverbeschichtung in RAL 7016 Feinstrukturlack mit 15 Jahren Garantie!
- ▶ Überstand ersetzt geschraubte Schwallleisten
- ▶ Ausschluss von Undichtigkeiten
- ▶ Gezielte Kondenswasserabführung
- ▶ Sichere und gut zu handelnde Verpackung
- ▶ Auf unsere BS Plus Vordächer gewähren wir 15 Jahre Garantie, statt bisher 5 Jahre. Aus Überzeugung!



Neue LED-Beleuchtung

Neues Rahmenprofil

Kennen Sie den schon? Gutta-Vordachkonfigurator

Neu von
Gutta®

In drei Schritten zu Ihrem Wunschvordach!

Schnell, sicher & spielerisch

Ob als freitragendes Dach mit Wasserspeier, Dach mit Seitenteil, mit Pfosten oder als XL-Variante: Die Vordachserie BS Plus von Gutta hält unzählige Gestaltungsvarianten für Sie bereit. Individuelle Maßanfertigungen, Pulverbeschichtungen in jedem RAL-Ton nach Wahl oder integrierte Briefkastensysteme bis hin zu Modellen mit integrierter Video-Audio-Funktion - alles ist möglich.

Absolut beratungssicher und intuitiv bedienbar

Stellen Sie sich mit dem neuen Gutta Vordach-Konfigurator Ihre persönliche Variante zusammen. Egal ob am Desktop, Notebook, Tablet oder Smartphone - der Konfigurator lässt sich auf allen Ausgabegeräten perfekt bedienen.

Schnelle und sichere Produktwahl statt umständliches Suchen in Listen

So einfach geht's:

1. Basisdach aussuchen



2. Eigenschaften und Zubehör auswählen

Gewünschte Merkmale nacheinander anklicken, sowie das gewünschte Zubehör wie zB. Bewegungsmelder, Depot oder Montagesysteme.

Bei jedem Schritt werden der aktuelle Status live als Bild sowie weiter unten die passenden Artikeldaten angezeigt.

3. Ergebnis

Das konfigurierte Wunschvordach wird angezeigt mit Artikelnummer, EAN und unverbindlicher Preisempfehlung. Jetzt einfach bestellen oder Angebots-PDF downloaden

Artikel-Nr.: 75010572

LVP: **2.949,00 €***

Preise inkl. MwSt. zzgl. Versandkosten



Probieren Sie es aus:



vordachkonfigurator.gutta.de

Rechteckvordächer BS Plus mit integriertem Entwässerungssystem

Die Abführung des Regenwassers variiert je nach Modell:



1. Dachdurchführung mit Wasserspeier 2. Dachdurchführung und Fallrohr im Seitenteil

Technische Daten

Ausführung/Materialien

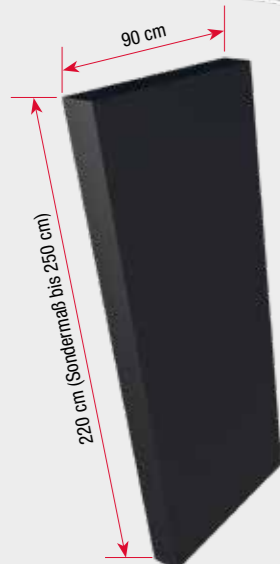
| | |
|---------------|---|
| Tragrahmen | Aluminium EN AW 6063 T66 |
| Oberfläche | Pulverbeschichtet RAL 7016 in Feinstruktur |
| Sonderfarben | DB oder RAL Farbtöne in Feinstruktur |
| Tragfähigkeit | bis 150 kg/m ² Schneelast |
| Entwässerung | Wasserspeier und/oder integrierter Wasserablauf im Seitenteil |

Maße und Gewichte

| | |
|------------------------|------------------------|
| Tiefe Dach/Seitenteil | 90 cm |
| Dachbreiten | 160 cm, 200 cm, 250 cm |
| Höhe Seitenteil | 220 cm |
| Stärke Dach/Seitenteil | 15,5 cm/14,5 cm |
| Sondermaße Dach | 100 bis 300 cm Breite |
| Sondermaße Seitenteil | 221 bis 250 cm |
| Gewicht Dach 160 | ca. 30 kg |
| Gewicht Dach 200 | ca. 38 kg |
| Gewicht Dach 250 | ca. 48 kg |
| Gewicht Seitenteil 220 | ca. 40 kg |

Artikelnummern 75005032 – 75013722 bis 250 cm Breite
75014832 – 75015912 über 250 cm Breite

Artikelnummern mit Bewegungsmelder 75005033 – 75013723 bis 250 cm Breite
75014833 – 75015913 über 250 cm Breite



BS Plus 300 mit Seitenteil rechts und integriertem Briefkasten
mit Funktionskasten in Edelstahl



BS Plus Plus mit Wasserspeier



Rechteckvordach BS Plus

BS 200 Plus mit Seitenteil rechts und integriertem Briefkasten



Weitere Infos, Tipps und Erklärungen gibt's auf Youtube:



- ▶ Trendiger Bauhausstil mit geraden Linien und Formen
- ▶ Top Qualität Made in Germany
- ▶ Aluminium mit hochwertiger Pulverbeschichtung
- ▶ Anthrazit RAL 7016 FS (Feinstrukturlack)
- ▶ Integriertes Rohr-Entwässerungssystem
- ▶ Seitenteile wahlweise links oder rechts
- ▶ Optional mit eingebautem Briefkasten
- ▶ 160, 200 und 250 cm Breite
- ▶ Sondermaße und Sonderfarben (nur Feinstruktur) in RAL Tönen auf Anfrage
- ▶ Dachelemente mit eingebauten EPS Dämmplatten
- ▶ Optimierte Montagezeit durch Vormontage im Werk
- ▶ Helle LED Beleuchtung (4000 K Neutralweiß)
- ▶ bis 150 kg Schneelast



Rechteckvordächer BS Plus XL mit Pfosten und integrierter Entwässerung



Dachdurchführung mit Wasserabführung im Pfosten (nur bei Ausführung mit 2 Pfosten) oder im Seitenteil

Technische Daten

Ausführung/Materialien

| | |
|-------------------|--|
| Tragrahmen | Aluminium EN AW 6063 T66 |
| Oberfläche Rahmen | RAL 7016 pulverbeschichtet Feinstruktur |
| Sonderfarben | DB oder RAL Farbtöne in Feinstruktur |
| Tragfähigkeit | bis 150 kg/m ² Schneelast |
| Entwässerung | Ablauf im Pfosten oder Seitenteil (bei Version mit Seitenteil immer im Seitenteil) |

Maße und Gewichte

| | |
|---|------------------------|
| Tiefe Dach/Seitenteil | 125 cm |
| Dachbreite | 250 cm |
| Höhe Seitenteil | 220 cm |
| Stärke Dach/Seitenteil | 15,5 cm/14,5 cm |
| Länge Pfosten | 200-250 cm verstellbar |
| Querschnitt Pfosten | 8 x 8 cm |
| Sondermaße | auf Anfrage |
| Gewicht Dach mit 2 Pfosten | ca. 78 kg |
| Gewicht Dach mit Seitenteil und Pfosten | ca. 127 kg |

Artikelnummern **75008032 - 75008332**

Artikelnummern mit Bewegungsmelder **75008033 - 75008323**



BS Plus XL mit 2 Pfosten



BS Plus XL mit Pfosten und Seitenteil mit integriertem Briefkasten



Rechteckvordach BS Plus XL

- ▶ XL: 250 x 125 cm (B x T)
- ▶ Trendiger Bauhausstil mit geraden Linien und Formen
- ▶ Top Qualität Made in Germany
- ▶ Aluminium mit hochwertiger Pulverbeschichtung
- ▶ 2 Pfosten oder 1 Pfosten und Seitenteil
- ▶ Optional mit eingebautem Briefkasten im Seitenteil
- ▶ Wasserablauf in einem Pfosten oder Seitenteil (bei Version mit Seitenteil immer im Seitenteil)
- ▶ Anthrazit RAL 7016 FS (Feinstrukturlack)
- ▶ Sondermaße und Sonderfarben (nur Feinstruktur) in RAL Tönen auf Anfrage
- ▶ Dachelemente mit eingebauten EPS Dämmplatten
- ▶ Optimierte Montagezeit durch Vormontage im Werk
- ▶ Helle LED Beleuchtung (4000 K Neutralweiß)
- ▶ bis 150 kg Schneelast

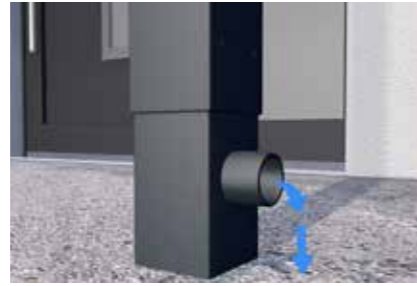
Made
in
Germany



Rechteckvordächer BS Plus mit Pfosten und integrierter Entwässerung



Dachdurchführung
mit Wasserabführung im Seitenteil



Fallrohr im Pfosten
Speier in alle Richtungen montierbar

Technische Daten

Ausführung/Materialien

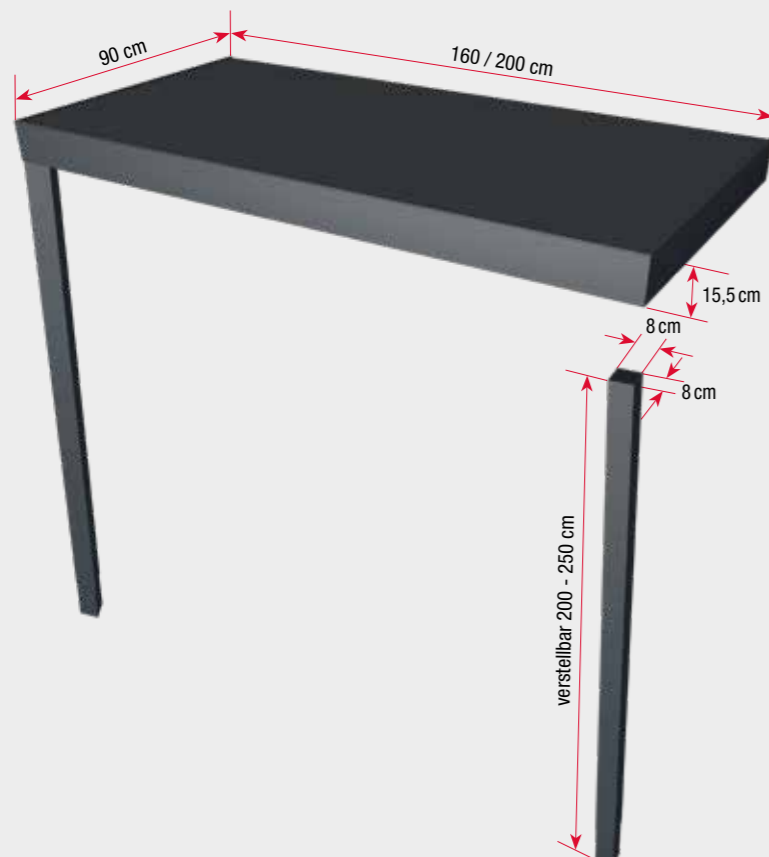
| | |
|---------------|--|
| Tragrahmen | Aluminium EN AW 6063 T66 |
| Oberfläche | Pulverbeschichtet RAL 7016 in Feinstruktur |
| Sonderfarben | RAL oder DB Farbtöne in Feinstruktur |
| Tragfähigkeit | bis 150 kg/m ² Schneelast |
| Entwässerung | in Pfosten integriert |

Maße und Gewichte

| | |
|--------------------------------|---------------------------------------|
| Dachbreiten | 160 cm oder 200 cm |
| Tiefe Dach | 90 cm |
| Stärke Dach | 15,5 cm |
| Maße Pfosten | 8 x 8 x 200-250 cm (höhenverstellbar) |
| Gewicht Dach 160 inkl. Pfosten | ca. 42 kg |
| Gewicht Dach 200 inkl. Pfosten | ca. 50 kg |
| Sondermaße Dach | 100 bis 250 cm Breite |

Artikelnummern **75007032 - 75007722**

Artikelnummern mit Bewegungsmelder **75007033 - 75007723**



Rechteckvordach BS Plus mit Pfosten



► Abb.: BS Plus Dach
im Sondermaß 220 cm
mit 2 Pfosten und 2 LED's

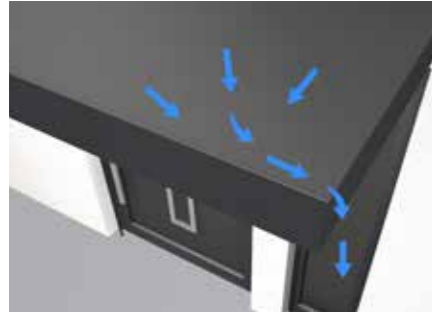
- Trendiger Bauhausstil mit geraden Linien und Formen
- Top Qualität Made in Germany
- Aluminium mit hochwertiger Pulverbeschichtung
- 160 oder 200 cm Breite mit 2 Pfosten / 90 cm Tiefe (Sondermaß möglich bis 250 cm Breite)
- Filigrane Pfosten mit integriertem Wasserablauf (wahlweise links oder rechts)
- Anthrazit RAL 7016 FS (Feinstrukturlack)
- Sonderfarben (nur Feinstruktur) auf Anfrage
- Dachelemente mit eingebauten EPS Dämmplatten
- Optimierte Montagezeit durch Vormontage im Werk
- Helle LED Beleuchtung (4000 K Neutralweiß)
- bis 150 kg Schneelast

► Hochwertige Pulverbeschichtung mit Feinstruktur bei allen BS Vordächern
Attraktiv, unempfindlich und sehr langlebig

Made
in
Germany



Rechteckvordächer Serie BS mit Schwalleiste und seitlicher Wasserabführung



Das Regenwasser wird vom vorderen, erhöhten Rahmenprofil aufgefangen und seitlich abgeführt.

Technische Daten

Ausführung/Materialien

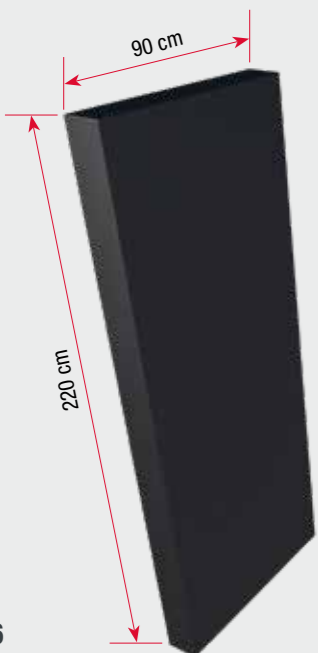
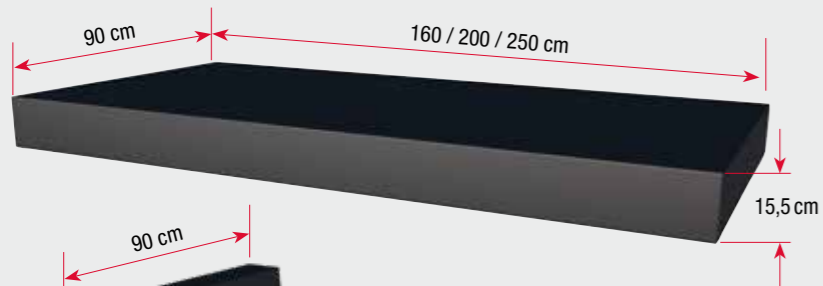
| | |
|---------------|--|
| Tragrahmen | Aluminium EN AW 6063 T66 |
| Oberfläche | Pulverbeschichtet RAL 7016 in Feinstruktur |
| Tragfähigkeit | bis 150 kg/m ² Schneelast |
| Entwässerung | Profilüberstand vorne mit seitlicher Wasserabführung |

Maße und Gewichte

| | |
|------------------------|--------------------------------|
| Tiefe Dach/Seitenteil | 90 cm |
| Dachbreiten | 160 cm, 200 cm, 250 cm |
| Höhe Seitenteil | 220 cm |
| Stärke Dach/Seitenteil | 15,5 cm (Stirnseite) / 14,5 cm |
| Gewicht Dach 160 | ca. 30 kg |
| Gewicht Dach 200 | ca. 38 kg |
| Gewicht Dach 250 | ca. 48 kg |
| Gewicht Seitenteil 220 | ca. 40 kg |

Artikelnummern Dach: **75000032, 75000062, 75000082**

Artikelnummer Seitenteil: **75000152**



► BS 200

► BS 200 mit Seitenteil



Rechteckvordach BS

Weitere Infos, Tipps und Erklärungen gibt's auf Youtube:



Das Rechteckvordach BS (Standard) unterscheidet sich von BS Plus wie folgt:

- keine integrierte Entwässerung
- keine Sondermaße möglich
- keine Sonderfarben möglich
- kein Briefkasten möglich
- kein Bewegungsmelder möglich

- Trendiger Bauhausstil mit geraden Linien und Formen
- Top Qualität Made in Germany
- Aluminium mit hochwertiger Pulverbeschichtung
- Seitenteile wahlweise links oder rechts montierbar
- 160, 200 und 250 cm Breite
- Anthrazit RAL 7016 Feinstrukturlack
- Dachelemente mit eingebauten EPS Dämmplatten

Made
in
Germany



Briefkastensysteme für BS Plus



Die Funktionskasten in Edelstahl

- ▶ Fertig im Seitenteil eingebaut
- ▶ Top Qualität Made in Germany
- ▶ Einfacher Briefkasten, Anlage mit Klingel und Vorbereitung für Sprechanlage oder mit Audio- und Video-Funktion
- ▶ Anthrazit oder Edelstahl V2A gebürstet
- ▶ Keine Kältebrücken durch Montage des Briefkastens in der Hauswand



Blende BS Depot



Made in Germany

- ▶ Anbauteil bzw. Ergänzungsprodukt für Seitenteile der BS- und BS Plus-Vordächer
- ▶ Zusätzlicher Sicht- und Wetterschutz
- ▶ Geschützter Lagerplatz für Brennholz oder Abstellplatz für Kinderwagen, Schirmständer uvm.
- ▶ In 33 oder 55 cm Breite erhältlich
- ▶ Einfach einzubauen auch bei bestehenden BS-Dächern mit Seitenteilen oder Pfosten

Technische Daten

| | | |
|----------------|-------------------------------------|-------------|
| Maße (BxH) | 33 x 220 cm | 55 x 220 cm |
| Farbe | Anthrazit RAL 7016 Feinstrukturlack | |
| Material | Aluminium | |
| Gewicht | 7,5 kg | 9,5 kg |
| Artikelnummern | 7501903 | 7501906 |

Standard Edelstahl



Rahmen, Klappe und Tür Edelstahl
Gehäuse Stahlblech verzinkt

Maße außen: 43,2 x 39,2 cm
Maße Kasten: 37 x 33 x 10 cm
Maße Briefschlitz: 32,5 x 3,5 cm

Standard Anthrazit



Rahmen und Klappe Aluminium pulverbeschichtet Anthrazit
Gehäuse und Tür Stahlblech verzinkt

Maße außen: 41,2 x 37,2 cm
Maße Kasten: 37 x 33 x 10 cm
Maße Briefschlitz: 32,5 x 3,5 cm

mit Funktionskasten Edelstahl



Klingeltaster und Sprechsieb (Vorbereitung für Sprechanlage)
Rahmen, Klappe und Tür Edelstahl
Gehäuse Stahlblech verzinkt

Maße außen: 43,2 x 55,8 cm
Maße Kasten: 37 x 49,6 x 10 cm
Maße Briefschlitz: 32,5 x 3,5 cm

mit Funktionskasten Anthrazit



Klingeltaster und Sprechsieb (Vorbereitung für Sprechanlage)
Rahmen und Klappe Aluminium pulverbeschichtet Anthrazit
Gehäuse und Tür Stahlblech verzinkt

Maße außen: 41,7 x 53,8 cm
Maße Kasten: 37 x 49,6 x 10 cm
Maße Briefschlitz: 32,5 x 3,5 cm

Audio Edelstahl



Mit Klingel und integrierter Sprechanlage
Rahmen, Klappe und Tür Edelstahl
Gehäuse Stahlblech verzinkt

Maße außen: 43,2 x 55,8 cm
Maße Kasten: 37 x 49,6 x 10 cm
Maße Briefschlitz: 32,5 x 3,5 cm

Audio Anthrazit



Mit Klingel und integrierter Sprechanlage
Rahmen und Klappe Aluminium pulverbeschichtet Anthrazit
Gehäuse und Tür Stahlblech verzinkt

Maße außen: 41,7 x 53,8 cm
Maße Kasten: 37 x 49,6 x 10 cm
Maße Briefschlitz: 32,5 x 3,5 cm

Video Edelstahl



Mit integrierter Kamera und Sprechanlage
Rahmen, Klappe und Tür Edelstahl
Gehäuse Stahlblech verzinkt

Maße außen: 43,2 x 55,8 cm
Maße Kasten: 37 x 49,6 x 10 cm
Maße Briefschlitz: 32,5 x 3,5 cm

Video Anthrazit



Mit integrierter Kamera und Sprechanlage
Rahmen und Klappe Aluminium pulverbeschichtet Anthrazit
Gehäuse und Tür Stahlblech verzinkt

Maße außen: 41,7 x 53,8 cm
Maße Kasten: 37 x 49,6 x 10 cm
Maße Briefschlitz: 32,5 x 3,5 cm

Rechteckvordach BS 3D-Line

Neu von
Gutta®

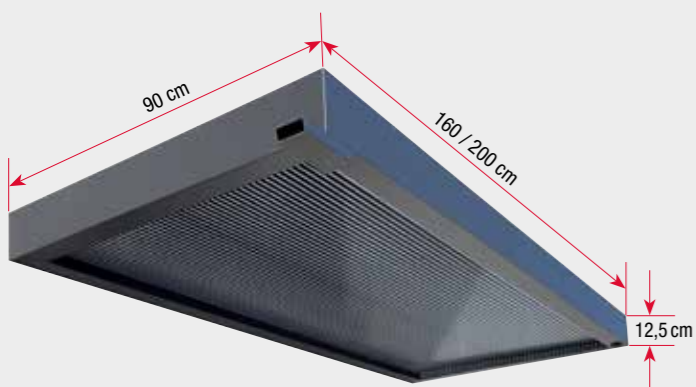


► BS 3D-Line 200

Rechteckvordach NM



► NM 150 anthrazit



Rechteckvordach BS 3D-Line

Das neue Vordach verfügt über ein schlichtes kubisches Design aus einer langlebigen Aluminium-Konstruktion, die mit einer Pulverbeschichtung mit matter Feinstruktur versehen ist. Die besondere Raffinesse besteht in der Abdeckung, bei der eine 16 mm starke „Zebraplatte“ zum Einsatz kommt. Die klare Polycarbonat-Stegplatte verfügt über dunkle Längsstreifen, die einen außergewöhnlichen 3D-Effekt kreieren. Sie hält Wind und Wetter zuverlässig fern und kann an heißen Tagen sogar wohltuenden Schatten spenden, wobei sie weiterhin ausreichend Licht hindurchlässt. Eine integrierte Entwässerung verhindert die Ansammlung von Regenwasser.

Technische Daten

| | BS 3D-Line 160 | BS 3D-Line 200 |
|----------------|---|--------------------|
| Rahmen | Aluminium pulverbeschichtet RAL 7016 Feinstruktur | |
| Abdeckung | PC Stegplatte 16 mm klar, Streifen anthrazit | |
| Maße | 160 x 90 x 12,5 cm | 200 x 90 x 12,5 cm |
| Artikelnummern | 7600303 | 7600306 |



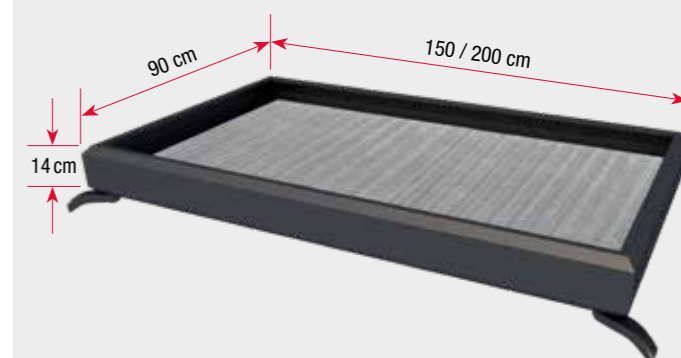
Rechteckvordach NM

Das klassische Rechteckvordach das in zwei Breiten erhältlich ist, passt sich harmonisch an verschiedene Hausfassaden an.

Die untere Abdeckung des Aluminiumrahmens besteht aus weißen Kunststoffpaneelen. Das Vordach NM verfügt über eine integrierte Entwässerung mit zwei Abläufen.

Technische Daten

| | | |
|-------------------------------|---------|--------------------------|
| Rechteckvordach NM 150 | Maße | 150 x 90 x 14 cm |
| | Gewicht | 14 kg |
| Rechteckvordach NM 200 | Maße | 200 x 90 x 14 cm |
| | Gewicht | 16 kg |
| Farben alle Modelle | Rahmen | weiß oder anthrazit |
| | Paneele | weiß |
| Artikelnummern | | 7210703 - 7210716 |



Made
in
Germany



- Modernes kubisches Design
- Stabile und langlebige Aluminiumkonstruktion
- Pulverbeschichtung Anthrazit RAL 7016 Feinstruktur
- Integrierte Entwässerung mit Wasserspeicher wahlweise links oder rechts montierbar
- Abdeckung mit 16 mm starker „Zebraplatte“ (hagelsichere PC-Stegplatte mit dunklen Streifen)
- Design-Optik mit außergewöhnlichem 3D-Effekt
- Vereint Durchsicht und effektive Schattierung
- Top Preis-Leistungs-Verhältnis

► NM 200 weiß



- Rahmen aus pulverbeschichtetem Aluminium
- Untere Abdeckung aus Kunststoffpaneelen
- Werkseitig vormontiert
- Montagematerial für festes Mauerwerk enthalten
- Integrierte Entwässerung mit Wasserspeichern
- Montagematerial für festes Mauerwerk enthalten
- 75 kg/qm Schneelast getestet
- Passende Seitenblenden B1 Acryl, B1 Stegplatten oder B2 Stegplatten (Seite 42/43)

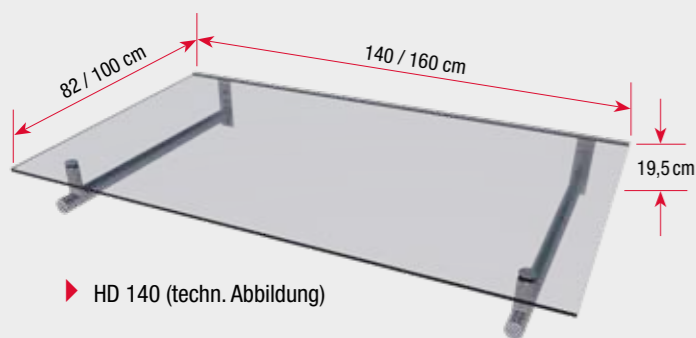
Edelstahlvordach HD



▶ HD 160



Edelstahlvordach HD/LT



▶ HD 140 (techn. Abbildung)

Edelstahlvordach HD

Ein echter Hingucker durch die Kombination von Edelstahl-Trägern und einer Abdeckung aus klarem Verbundglas!

Dieses Vordach verleiht Ihrem Hauseingang durch sein geradliniges und edles Design eine ganz besondere Optik. Durch seinen stabilen Aufbau ist das Vordach HD sehr robust und belastbar.

Technische Daten

Edelstahlvordach HD 140 Maße 140 x 82 x 19,5 cm
Abdeckung VSG 8 mm klar
Gewicht 34 kg

Edelstahlvordach HD 160 Maße 160 x 100 x 19,5 cm
Abdeckung VSG 10 mm klar
Gewicht 54 kg

Artikelnummern 7200103 - 7200106

Edelstahlvordach HD/LT

Filigrane und gleichzeitig stabile Edelstahlträger mit einer Abdeckung aus klarem oder gefrostetem Verbundglas!

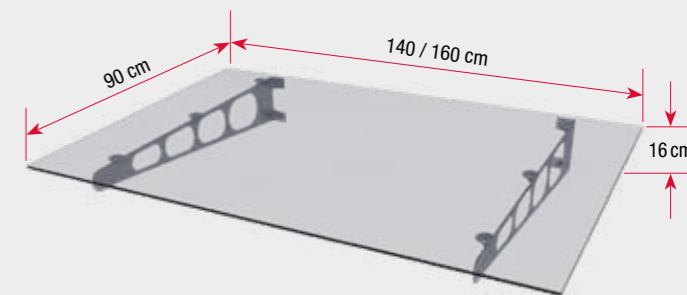
Die moderne, leichte Erscheinung des HD/LT verleiht Ihrem Eingang einen neuen Touch und fügt sich dank seines zeitlosen Designs harmonisch in das Gesamtbild ein.

Technische Daten

Edelstahlvordach HD/LT 140 Maße 140 x 90 x 16 cm
Abdeckung VSG 8 mm klar
Gewicht 32,2 kg

Edelstahlvordach HD/LT 160 Maße 160 x 90 x 16 cm
Abdeckung VSG 8 mm klar oder gefrostet
Gewicht 35,8 kg

Artikelnummern 7400021 - 7400027



- ▶ Träger aus original Edelstahl
- ▶ Abdeckung aus Verbund-Sicherheitsglas (VSG)
- ▶ Montagematerial für festes Mauerwerk enthalten
- ▶ 100 kg/qm Schneelast getestet
- ▶ Passende Seitenblende HD (Seite 42/43)



Made in Germany



▶ HD 140



▶ HD/LT 160 gefrostet

- ▶ Träger aus original Edelstahl
- ▶ Abdeckung aus Verbund-Sicherheitsglas (VSG)
- ▶ Montagematerial für festes Mauerwerk enthalten
- ▶ 100 kg/qm Schneelast getestet
- ▶ Passende Seitenblende HD (Seite 42/43)



Echtglasvordach LED

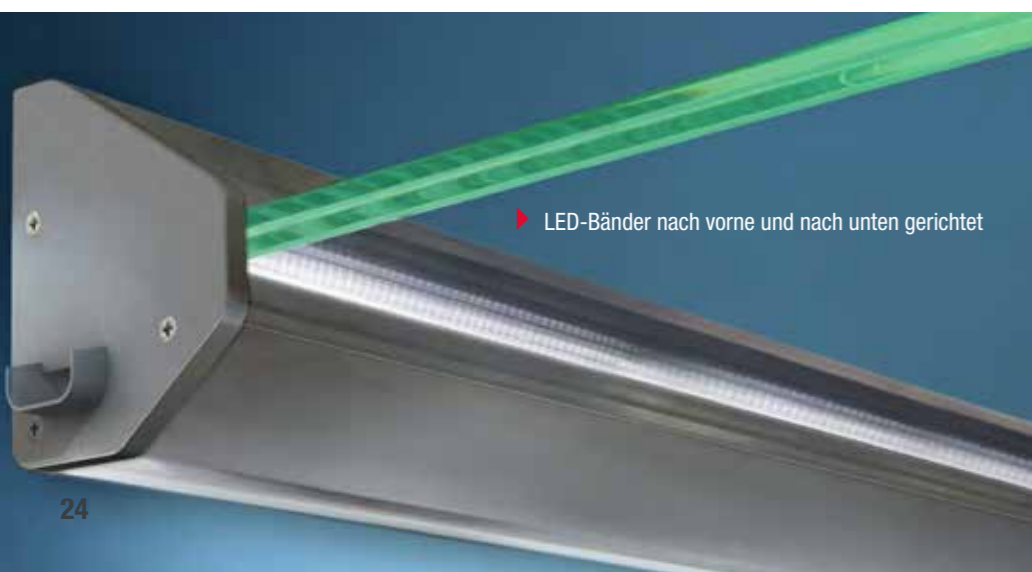
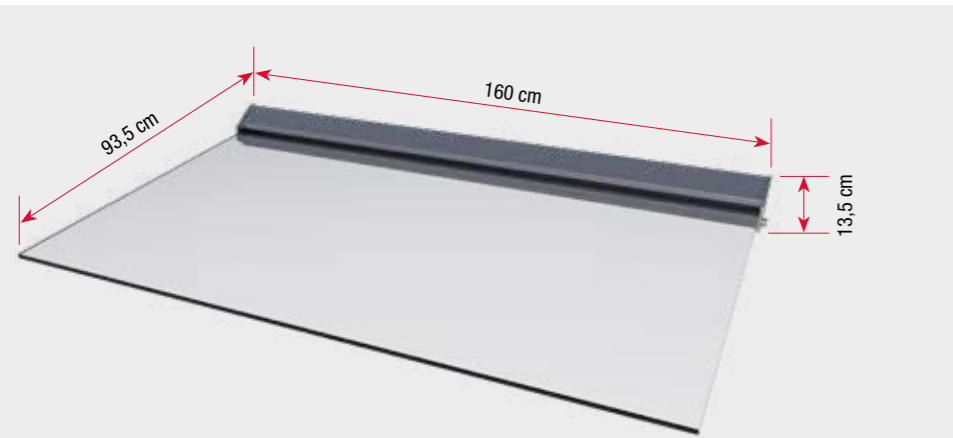
Elegant und zeitlos schön in der Optik, dabei enorm robust und langlebig: Premium-Qualität für höchste Ansprüche!

Schon tagsüber besticht die hochwertige Ausführung. Zum Blickfang Ihrer Fassade wird das Echtglasvordach erst recht bei Dunkelheit: Mit der raffinierten LED-Beleuchtung, die praktischen Nutzen mit unverwechselbarem Design verbindet.

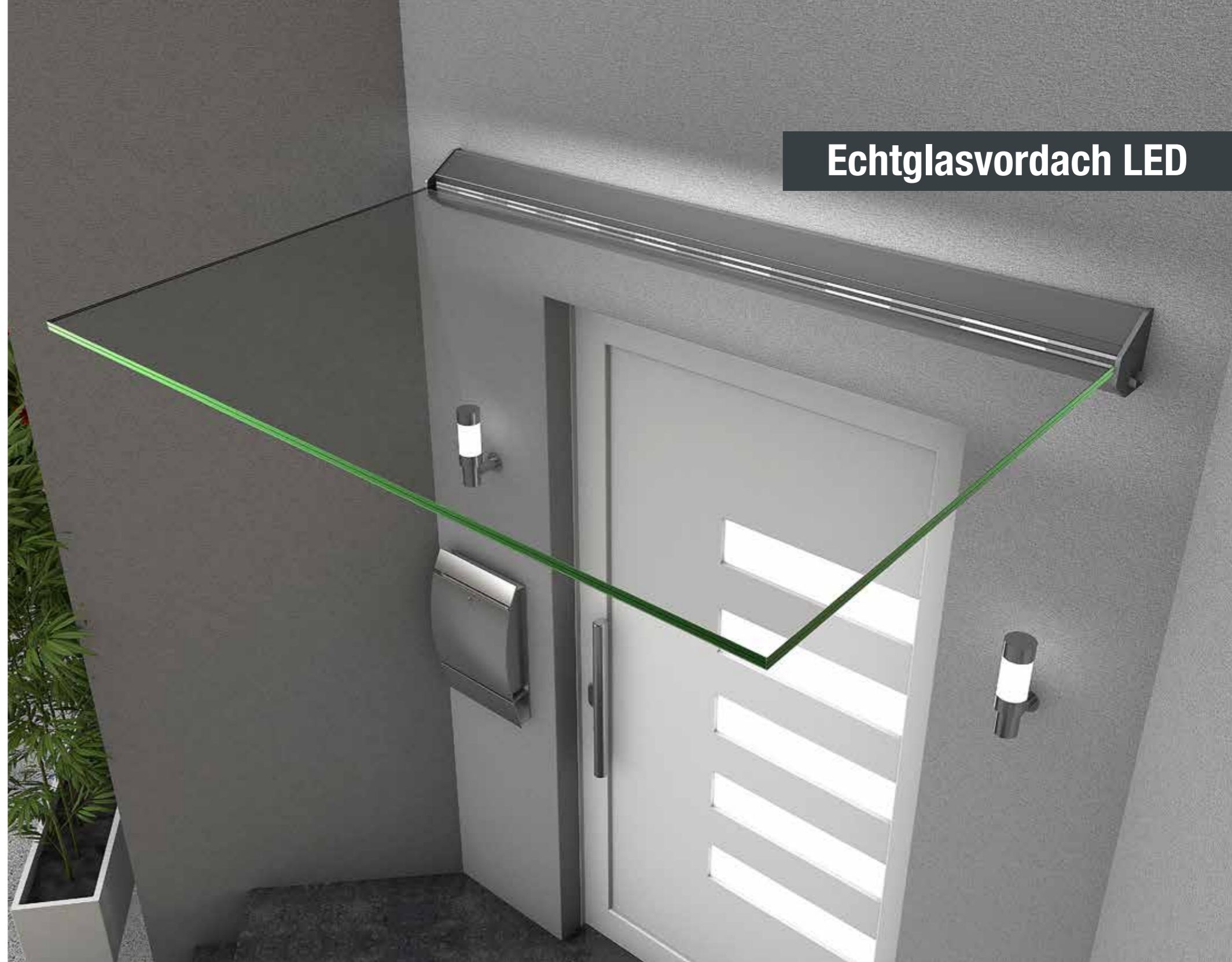
Ein Band ist nach unten auf den Eingangsbereich gerichtet und sorgt so für eine gleichmäßige Ausleuchtung.

Das zweite Band strahlt sein Licht in Richtung der beiden, jeweils 8 Millimeter starken Glasplatten und schafft besondere Akzente und ein raffiniertes Spiel von Licht und Schatten.

Zum markanten Blickfang werden etwa die typisch grünen Kanten der beiden verbundenen Glasplatten, die dank der Durchleuchtung buchstäblich erstrahlen.



▶ LED-Bänder nach vorne und nach unten gerichtet



Echtglasvordach LED



LED-Lichttechnik
Energieeffizienzklasse G
 Umweltfreundlich & kostensenkend

Technische Daten

| | |
|---------------|----------------------|
| Maße | 160 x 93,5 x 13,5 cm |
| Abdeckung | VSG 2 x 8 mm klar |
| Halter | Aluminium Silber |
| Gewicht | 92 kg |
| Artikelnummer | 7410003 |

Made
in
Germany



- ▶ Premiumqualität für höchste Ansprüche
- ▶ 2 x 8 mm starke Verbundglasscheibe (VSG)
- ▶ Effektvolle und energiesparende LED-Beleuchtung
- ▶ Leuchtend grüne Glaskanten
- ▶ 150 kg/qm Schneelast getestet
- ▶ Passende Seitenblende HD (Seite 42/43)

▶ PT/SE 10 mm klar



▶ PT/SE anthrazit 16 mm gestreift



Pultvordach PT/SE

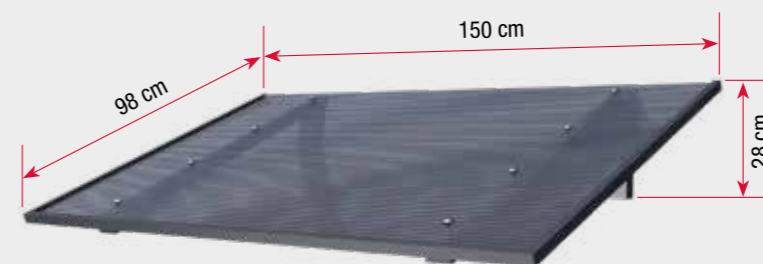
Technische Daten

| | PT/SE 10 mm | PT/SE 16 mm | PT/SE Echtglas | PT/SE Echtglas |
|----------------|---|---|------------------------------------|------------------------------------|
| Maße (BxTxH) | 150 x 98 x 34,5 cm | 150 x 98 x 34,5 cm | 140 x 80 x 34,5 cm | 140 x 80 x 34,5 cm |
| Farbe Tragarme | Anthrazit (RAL 7016) | Anthrazit (RAL 7016) | Graualuminium (RAL 9007) | Anthrazit (RAL 7016) |
| Abdeckung | PC Stegplatte „Zebraplatte“ 10 mm klar | PC Stegplatte „Zebraplatte“ 16 mm klar/anthrazit | Sicherheitsglas (VSG) 8 mm klar | Sicherheitsglas (VSG) 8 mm klar |
| Gewicht | 7,1 kg | 8,9 kg | 28 kg | 28 kg |
| Schneelast | 86,6 kg/m ² | 86,6 kg/m ² | 86,6 kg/m ² | 86,6 kg/m ² |
| Art.Nr.: | 7600012 | 7600015 | 7600018 | 7600021 |

▶ PT/SE mit Echtglasabdeckung (RAL 9007)



Made
in
Germany



Gesamthöhe 34,5 cm

- ▶ Träger aus pulverbeschichtetem Aluminium
- ▶ Dachneigung 20°
- ▶ Abdeckung Polycarbonat Stegplatte „Zebraplatte“ 16 mm klar/anthrazit, 10 mm Polycarbonat Stegplatte klar oder Echtglas (VSG)
- ▶ 86,6 kg/qm Schneelast getestet
- ▶ Auch als Schutzdach geeignet
- ▶ Inkl. Montagematerial für festes Mauerwerk

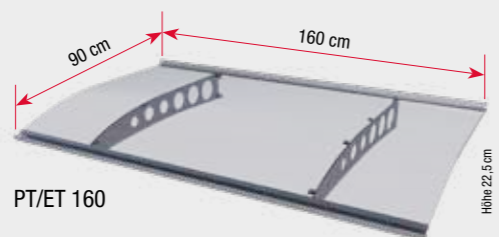


▶ PT/ET 160

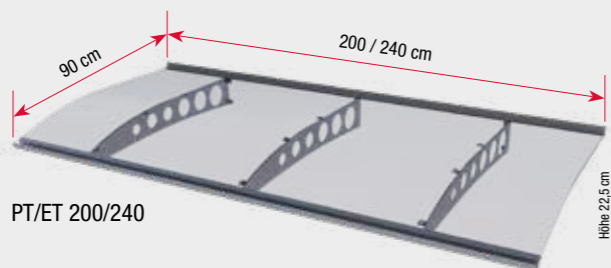


▶ PT/ET 200/240

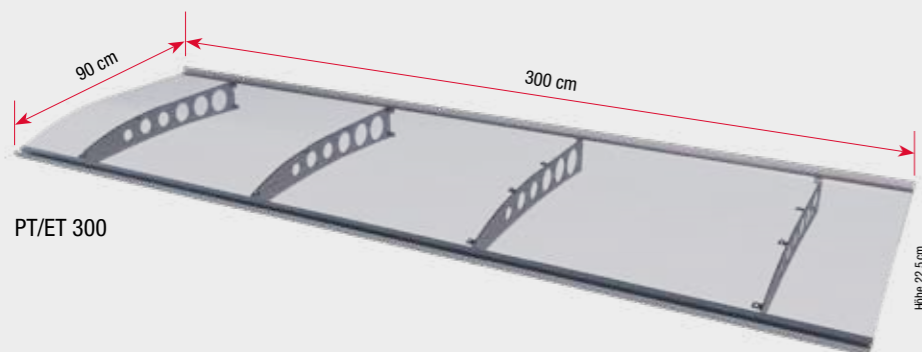
Pultvordach PT/ET



PT/ET 160



PT/ET 200/240



PT/ET 300



▶ PT/ET 300

Pultvordach PT/ET

Das PT/ET ist ein sehr hochwertiges leicht gebogenes Pultvordach in vier verschiedenen Breiten.

Der Mix aus hochwertigem Edelstahl, silber eloxiertem Aluminium und klarem Acrylglas verleiht dem PT/ET außer seiner edlen Optik eine hohe Haltbarkeit.



Technische Daten

| | | |
|--|---------|--------------------|
| Pultvordach PT/ET 160 (2 Tragarme) | Maße | 160 x 90 x 22,5 cm |
| | Gewicht | 15 kg |
| Pultvordach PT/ET 200 (3 Tragarme) | Maße | 200 x 90 x 22,5 cm |
| | Gewicht | 20 kg |
| Pultvordach PT/ET 240 (3 Tragarme) | Maße | 240 x 90 x 22,5 cm |
| | Gewicht | 24 kg |
| Pultvordach PT/ET 300 (4 Tragarme) | Maße | 300 x 90 x 22,5 cm |
| | Gewicht | 28 kg |

Abdeckung alle Modelle Acrylglas 4 mm klar

Artikelnummern 7200403 - 7200412

- ▶ Träger aus Edelstahl, Regenrinne und Wandanschluss aus silber eloxiertem Aluminium
- ▶ Abdeckung aus transparentem Acrylglas
- ▶ In vier verschiedenen Breiten erhältlich
- ▶ 75 kg/qm Schneelast getestet
- ▶ Montagematerial für festes Mauerwerk enthalten
- ▶ Passende Seitenblende PT/ET (Seite 42/43)
- ▶ Optional Verbindungsset für 2 oder mehr Vordächer

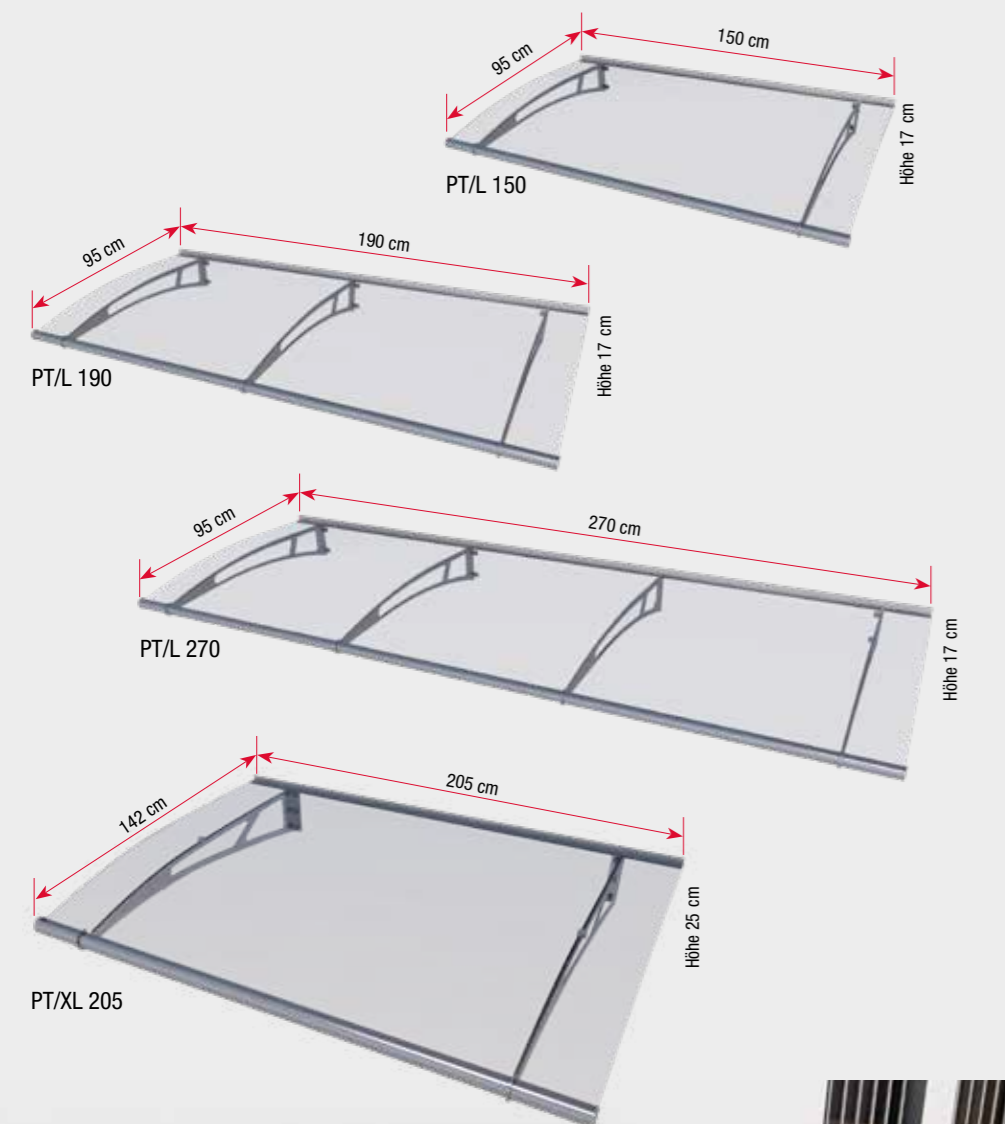
▶ PT/L 150 klar



▶ PT/L 190 satiniert weiß



Pultvordach PT/L | PT/XL



▶ PT/XL 205



Pultvordach PT/L | PT/XL

Das filigrane Design verleiht Ihrem Eingang einen neuen Touch und fügt sich dank seines zeitlosen Designs harmonisch in das Gesamtbild ein.

Hochwertige Edelstahlhalterungen sorgen für eine stabile Konstruktion, die in Kombination mit der witterungs- und UV-beständigen Acrylglasabdeckung vor Regen, Wind und Schnee schützt.

Technische Daten

| | | |
|--|---|-------------------|
| Pultvordach PT/L 150 (2 Tragarme) | Maße | 150 x 95 x 17 cm |
| | Gewicht | 18 kg |
| Pultvordach PT/L 190 (3 Tragarme) | Maße | 190 x 95 x 17 cm |
| | Gewicht | 20 kg |
| Pultvordach PT/L 270 (4 Tragarme) | Maße | 270 x 95 x 17 cm |
| | Gewicht | 29 kg |
| Pultvordach PT/XL 205 (2 Tragarme) | Maße | 205 x 142 x 25 cm |
| | Gewicht | 42 kg |
| Abdeckung alle Modelle | Acrylglas 4 mm klar oder weiß satiniert | |
| Artikelnummern | 7311103 - 7311406 | |

- ▶ Rahmen Edelstahl matt mit integrierter Regenrinne
- ▶ Abdeckung Acrylglas transparent oder satiniert weiß
- ▶ 75 kg/qm Schneelast getestet
- ▶ Montagematerial für festes Mauerwerk enthalten
- ▶ Passende Seitenblende PT/L | PT/XL (Seite 42/43)

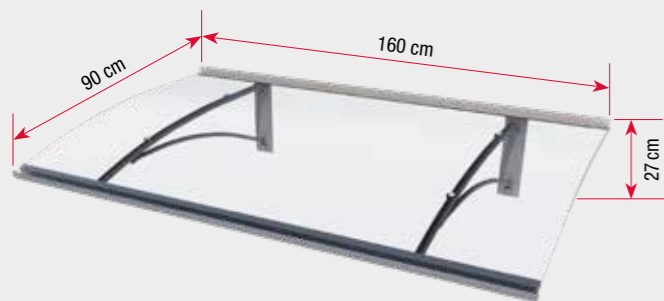


Pultvordach PT/GR

Pultvordach PT/G



▶ PT/GR anthrazit



Pultvordach PT/G

Das PT/G ist ein hochwertiges leicht gebogenes Pultvordach, modern und schlicht designed.
Die Kombination aus pulverbeschichtetem Aluminium und klarem Acrylglas verleiht dem Pultvordach PT/G eine sehr hohe Haltbarkeit und edle Optik.

Technische Daten

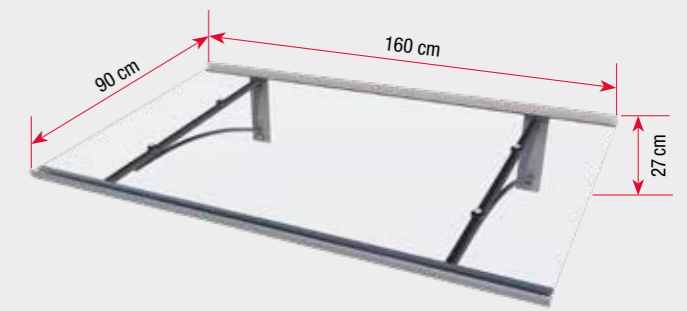
| | |
|---------------|--------------------------|
| Maße | 160 x 90 x 27 cm |
| Abdeckung | Acrylglas 4 mm klar |
| Träger/Rahmen | Aluminium Edelstahloptik |
| Gewicht | 15 kg |
| Artikelnummer | 7200503 |

Pultvordach PT/GR

Das PT/GR ist ein hochwertiges gerades Pultvordach, modern und schlicht designed.
Die Kombination aus pulverbeschichtetem Aluminium und klarem Acrylglas verleiht dem Pultvordach PT/GR eine sehr hohe Haltbarkeit und edle Optik.

Technische Daten

| | | |
|-------------------------|------------------|------------------|
| Maße | 160 x 90 x 27 cm | 160 x 90 x 27 cm |
| Acrylglas Abdeckung | 4 mm, klar | 4 mm, klar |
| Aluminium Träger/Rahmen | Edelstahloptik | Anthrazit |
| Gewicht | 15 kg | 15 kg |
| Artikelnummern | 7200533 | 7200536 |



- ▶ Rahmen aus pulverbeschichtetem Aluminium
- ▶ Abdeckung aus transparentem Acrylglas
- ▶ Montagematerial für festes Mauerwerk enthalten
- ▶ 75 kg/qm Schneelast getestet
- ▶ Passende Seitenblende PT/G (Seite 42/43)
- ▶ Optional Verbindungsset für 2 oder mehr Vordächer



▶ PT/GR Edelstahloptik



- ▶ Rahmen aus pulverbeschichtetem Aluminium
- ▶ Abdeckung aus transparentem Acrylglas
- ▶ Montagematerial für festes Mauerwerk enthalten
- ▶ 75 kg/qm Schneelast getestet
- ▶ Passende Seitenblende PT/GR (Seite 42/43)
- ▶ Optional Verbindungsset für 2 oder mehr Vordächer





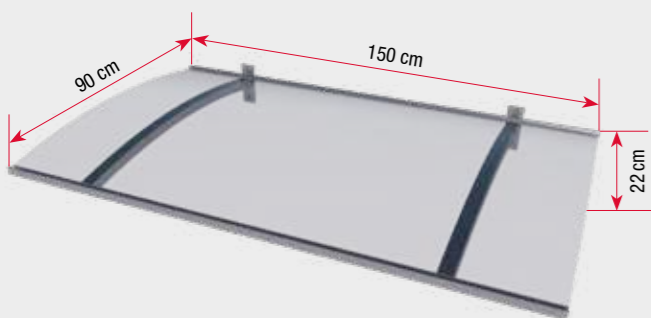
▶ PT/LED weiß

Pultvordach PT/LED



▶ PT/Secco 200 anthrazit

Pultvordach PT/Secco



Pultvordach LED

Beleuchten Sie Ihren Eingangsbereich dekorativ, ohne zusätzliche Außenleuchte, mit eingebauter stromsparender LED Lichttechnik im Vordach.

Das leicht gebogene Pultvordach besteht aus pulverbeschichtetem Aluminium mit integrierter Regenrinne und hochwertigem Acrylglas als Abdeckung.

Technische Daten

| | |
|----------------|------------------------------------|
| Maße | 150 x 90 x 22 cm |
| Abdeckung | Acrylglas 3 mm klar |
| Träger/Rahmen | Aluminium weiß oder Edelstahloptik |
| Gewicht | 9,5 kg |
| Artikelnummern | 7200203 - 7200233 |



LED-Lichttechnik
Energieeffizienzklasse G
Umweltfreundlich & kostensenkend

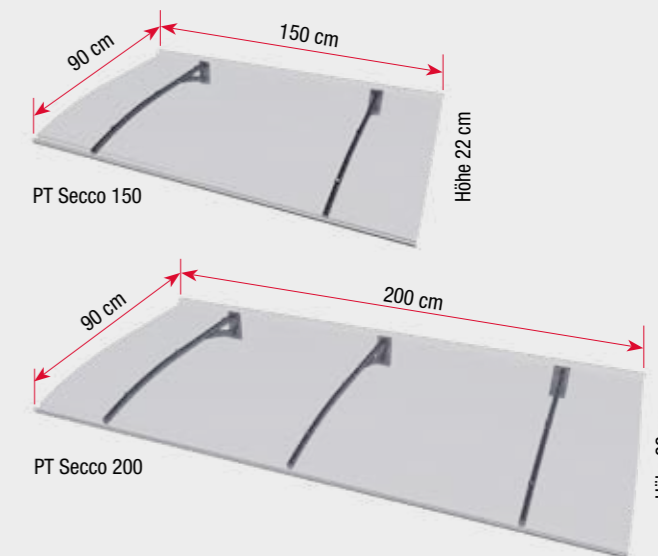
Pultvordach PT/Secco

Das Pultvordach PT Secco, in seiner schlichten und zeitlos modernen Form, ist ein idealer Blickfang und Schutz für Ihren Hauseingangsbereich.

Die stabile Kombination aus pulverbeschichtetem Aluminium und sehr robustem Polycarbonat mit integrierter Regenrinne bietet Ihnen einen sehr guten Wetterschutz auch bei Hagel.

Technische Daten

| | | |
|---|---|------------------|
| Pultvordach PT/Secco 150 (2 Tragarme) | Maße | 150 x 90 x 22 cm |
| | Gewicht | 12 kg |
| Pultvordach PT/Secco 200 (3 Tragarme) | Maße | 200 x 90 x 22 cm |
| | Gewicht | 16 kg |
| Träger | Aluminium Edelstahloptik oder anthrazit | |
| Abdeckung alle Modelle | Polycarbonat 3 mm klar | |
| Artikelnummern | 7200303 - 7200356 | |



- ▶ Träger aus Aluminium, mit integrierter Regenrinne
- ▶ Abdeckung aus transparentem Acrylglas
- ▶ LED-Trafo 230 Volt/12 V Kabellänge zu Trafo jeweils ca. 3 m
- ▶ 2 LED Leisten 4,5 W ca. 300 lm Lichtfarbe 4.000 k
- ▶ Montagematerial für festes Mauerwerk enthalten
- ▶ 75 kg/qm Schneelast getestet



▶ PT/LED Edelstahloptik

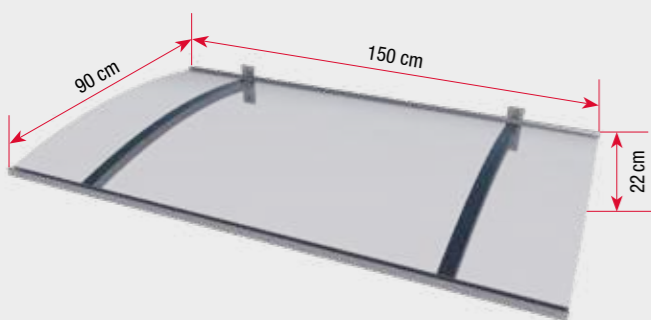


▶ PT/Secco 150 Edelstahloptik

- ▶ Träger aus pulverbeschichtetem Aluminium
- ▶ Abdeckung aus klarem Polycarbonat mit Ablaufrinne
- ▶ In zwei Breiten erhältlich
- ▶ Montagematerial für festes Mauerwerk enthalten
- ▶ 75 kg/qm Schneelast getestet



Pultvordach PT/LD



Pultvordach LD

Das Pultvordach PT/LD, mit seinen modernen und markanten Tragarmen aus Vierkantrrohr in Edelstahloptik, ist ein idealer Blickfang und Schutz für Ihren Hauseingangsbereich.

Die Kombination aus pulverbeschichtetem Aluminium und klarem Acrylglas verleiht dem Vordach PT/LD zu seiner edlen Optik eine sehr hohe Haltbarkeit.

Technische Daten

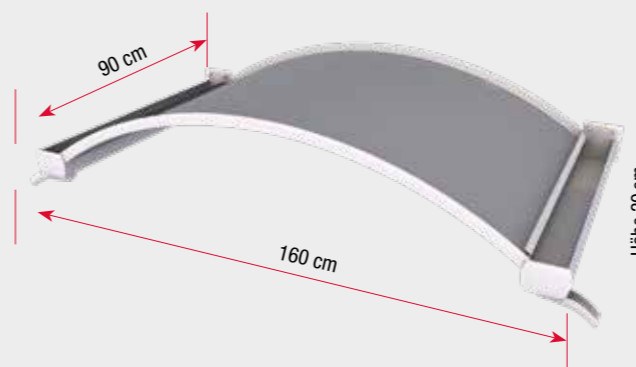
| | |
|---------------|------------------------------------|
| Maße | 150 x 90 x 22 cm |
| Abdeckung | Acrylglas 3 mm klar |
| Träger/Rahmen | Aluminium weiß oder Edelstahloptik |
| Gewicht | 9,5 kg |
| Artikelnummer | 7200803 |

- ▶ Träger aus Aluminium, mit integrierter Regenrinne
- ▶ Abdeckung aus transparentem Acrylglas
- ▶ Montagematerial für festes Mauerwerk enthalten
- ▶ 75 kg/qm Schneelast getestet



▶ NO bronze weiß

Rundbogenvordach NO



Rundbogenvordach NO

Setzen Sie eigene Akzente in Ihrem Eingangsbereich beispielsweise mit dem weißen Bogenvordach NO. Das elegante Vordach besteht aus einem stabilen Rahmen aus pulverbeschichtetem Aluminium und einer robusten Polycarbonat Stegplatte als Abdeckung. Beidseitige angebrachte Regenrinnen runden Form und Funktionalität ab.

Technische Daten

| | |
|----------------|---|
| Maße | 160 x 90 x 30 cm |
| Abdeckung | Polycarbonat Stegplatte 6 mm klar oder bronze |
| Rahmen | Aluminium weiß, Edelstahloptik oder braun |
| Gewicht | 20 kg |
| Artikelnummern | 7210103 - 7210153 |

- ▶ Rahmen aus pulverbeschichtetem Aluminium
- ▶ Abdeckung Polycarbonat Stegplatte
- ▶ Montagematerial für festes Mauerwerk enthalten
- ▶ 75 kg/qm Schneelast getestet
- ▶ Passende Seitenblenden B1 Stegplatten oder B2 Stegplatten (Seite 42/43)



▶ NO klar Edelstahloptik



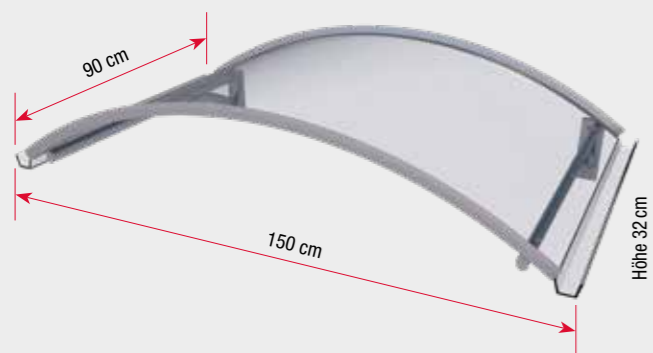


Bogenvordach BV/Secco



▶ OV/B 160

Ovalbogenvordach OV/B



Bogenvordach BV Secco

Das Bogenvordach BV Secco, in seiner schlichten und zeitlos modernen Form, ist ein idealer Blickfang und Schutz für Ihren Hauseingangsbereich. Die Kombination aus pulverbeschichtetem Aluminium und robustem Polycarbonat mit integrierter Regenrinne bietet Ihnen einen sehr guten Wetterschutz auch bei Hagel.

| Technische Daten | |
|------------------|--------------------------|
| Maße | 150 x 90 x 32 cm |
| Abdeckung | Polycarbonat 3 mm klar |
| Träger/Rahmen | Aluminium Edelstahloptik |
| Gewicht | 12 kg |
| Artikelnummer | 7210303 |

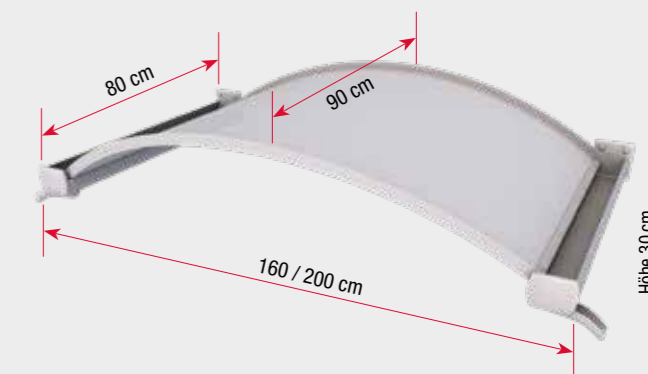
- ▶ Träger aus pulverbeschichtetem Aluminium
- ▶ Abdeckung aus transparentem Polycarbonat mit integrierten Ablaufrinnen
- ▶ Montagematerial für festes Mauerwerk enthalten
- ▶ 75 kg/qm Schneelast getestet



Ovalbogenvordach OV/B

Das Vordach für den klassischen Auftritt ganz in weiß - das Ovalbogenvordach OV/B. Das elegante, nach vorne gewölbte Dach besteht aus einem stabilen Rahmen aus pulverbeschichtetem Aluminium und einer weißen Acrylplatte als Abdeckung. Beidseitige angebrachte Regenrinnen runden Form und Funktionalität ab.

| Technische Daten | | |
|----------------------------------|---|------------------|
| Ovalbogenvordach OV/B 160 | Maße | 160 x 90 x 30 cm |
| | Gewicht | 13 kg |
| Ovalbogenvordach OV/B 200 | Maße | 200 x 90 x 30 cm |
| | Gewicht | 16 kg |
| Rahmen | Aluminium weiß | |
| Abdeckung alle Modelle | ABS/Acryl-Verbundplatte 4 mm, weiß opak | |
| Artikelnummern | 7210503 - 7210506 | |



▶ OV/B 200

- ▶ Rahmen aus pulverbeschichtetem Aluminium
- ▶ Abdeckung ABS/Acryl-Verbundplatte weiß opak (lichtundurchlässig)
- ▶ Montagematerial für festes Mauerwerk enthalten
- ▶ 75 kg/qm Schneelast getestet
- ▶ Passende Seitenblenden B1 Acryl, B1 Stegplatte oder B2 Stegplatte (Seite 42/43)





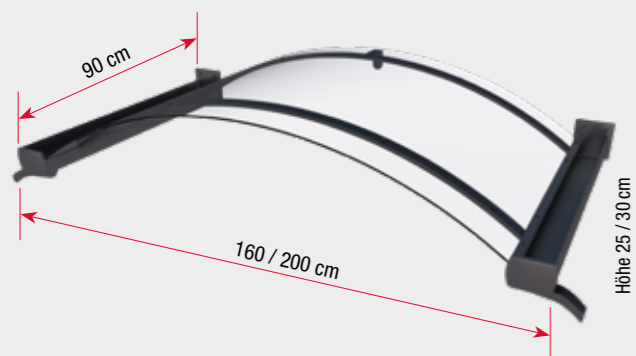
▶ BV/B 160 anthrazit

Bogenvordach BV/B



▶ GV/T 160 weiß

Giebelvordach GV/T



Bogenvordach BV/B

Mit dem edlen und außergewöhnlichen Design des Bogenvordachs BV/B setzen Sie Akzente an Ihrem Hauseingang. Das elegante Dach besteht aus einem filigranen Rahmen mit beidseitigen Regenrinnen aus pulverbeschichtetem Aluminium und einer transparenten Acrylplatte als Abdeckung.

Technische Daten

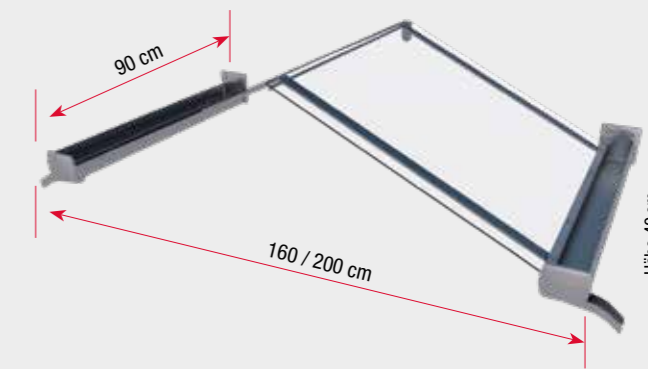
| | | |
|------------------------------|---|------------------|
| Bogenvordach BV/B 160 | Maße | 160 x 90 x 25 cm |
| | Gewicht | 17 kg |
| Bogenvordach BV/B 200 | Maße | 200 x 90 x 30 cm |
| | Gewicht | 20 kg |
| Rahmen | Aluminium weiß, Edelstahloptik oder anthrazit | |
| Abdeckung alle Modelle | Acrylglas 4 mm klar | |
| Artikelnummern | 7210403 - 7210466 | |

Giebelvordach GV/T

Das Giebelvordach GV/T macht Ihren Hauseingang zu etwas ganz Besonderem. Das außergewöhnliche Dach besteht aus einem filigranen Rahmen aus pulverbeschichtetem Aluminium mit beidseitigen Regenrinnen und einer transparenten, abgewinkelten Polycarbonatplatte als Abdeckung.

Technische Daten

| | | |
|-------------------------------|------------------------------------|------------------|
| Giebelvordach GV/T 160 | Maße | 160 x 90 x 40 cm |
| | Gewicht | 19 kg |
| Giebelvordach GV/T 200 | Maße | 200 x 90 x 40 cm |
| | Gewicht | 22 kg |
| Rahmen | Aluminium weiß oder Edelstahloptik | |
| Abdeckung alle Modelle | Polycarbonat 4 mm klar | |
| Artikelnummern | 7210603 - 7210636 | |



- ▶ Rahmen aus pulverbeschichtetem Aluminium
- ▶ Abdeckung aus transparentem Acrylglas
- ▶ Werkseitig vormontiert
- ▶ Montagematerial für festes Mauerwerk enthalten
- ▶ 75 kg/qm Schneelast getestet
- ▶ Passende Seitenblende B1 Acryl (Seite 42/43)

Made in Germany



▶ BV/B 200 Edelstahloptik



▶ GV/T 200 Edelstahloptik

- ▶ Rahmen aus pulverbeschichtetem Aluminium
- ▶ Abdeckung aus transparentem Polycarbonat
- ▶ Werkseitig vormontiert
- ▶ Montagematerial für festes Mauerwerk enthalten
- ▶ 75 kg/qm Schneelast getestet
- ▶ Passende Seitenblende B1 Acryl (Seite 42/43)

Made in Germany





HD Sicherheitsglas klar (ESG)
60 x 185 cm Glas
60 x 200 cm mit Edelstahlfuß
Passend zu allen klaren
Edelstahlvordächern der Serie HD
Artikelnummer 7400202



HD Sicherheitsglas gefrostet (ESG)
60 x 185 cm Glas
60 x 200 cm mit Edelstahlfuß
Passend zu allen gefrosteten
Edelstahlvordächern der Serie HD
Artikelnummer 7400203

Wir bieten ein breites Spektrum an passenden Seitenblenden, in Farbe und Form auf den jeweiligen Vordachtyp abgestimmt. Sie haben die Wahl. Die Lieferung erfolgt mit komplettem Montagezubehör und detaillierter Anleitung zur einfachen Montage.

Alle abgebildeten Modelle sind in verschiedenen Farbvarianten, passend zu den jeweiligen Vordachtypen lieferbar.

Made
in
Germany



B1 Acryl klar
45 x 60 x 200 cm
Edelstahlloptik, weiß oder anthrazit
Passend zu: Rechteckvordach NM, Ovalbogen-
vord. OV/B, Bogenvord. BV/B, Giebelvord. GV/T
Artikelnummern 7220145 - 7220201



B1 Stegplatte klar
45 x 60 x 200 cm
Edelstahlloptik, weiß, anthrazit oder braun
Passend zu: Rechteckvordach NM, Rundbogen-
vordach NO, Ovalbogenvordach OV/B
Artikelnummer 7220133 - 7220198



B2 Stegplatte klar
45 x 60 x 175 cm
Edelstahlloptik, weiß, anthrazit oder braun
Passend zu: Rechteckvordach NM, Rundbogen-
vordach NO, Ovalbogenvordach OV/B
Artikelnummer 7220139 - 7220204



PT/ET Acryl klar
30 x 60 x 185 cm
Passend zu:
Pultvordach PT/ET
Artikelnummer 7220103



PT/L Acryl klar oder weiß satiniert
32 x 62 x 167 cm
Passend zu:
Pultvordach L
Artikelnummern 7313103, 7313106



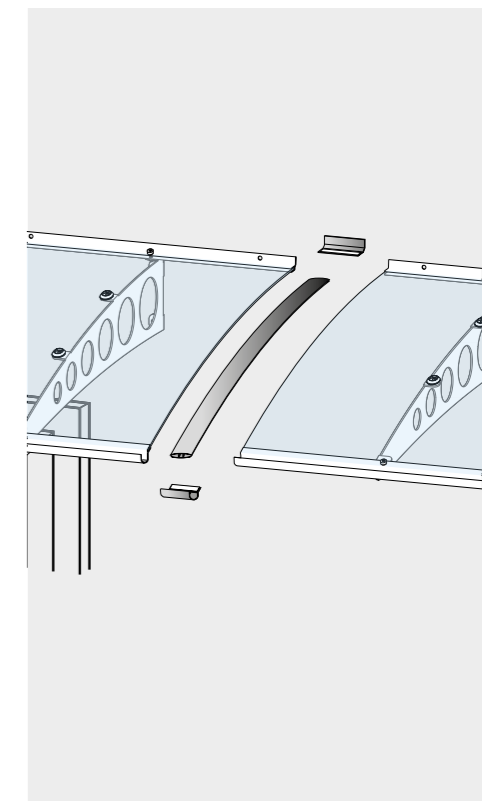
PT/XL Acryl klar oder weiß satiniert
55 x 85 x 167 cm
Passend zu:
Pultvordach XL
Artikelnummern 7313203, 7313206



PT/G Acryl klar
30 x 60 x 185 cm
Edelstahlloptik
Passend zu: Pultvordach PT/G
Artikelnummer 7220189



PT/GR Acryl klar
30 x 60 x 185 cm
Edelstahlloptik oder anthrazit
Passend zu: Pultvordach PT/GR
Artikelnummer 7220192, 7220207



Verbindungsset Vordach
Dieses Set ermöglicht ein direktes, lückenloses
Verbinden von zwei oder mehr Vordächern.
Geeignet für: Pultvordächer PT/G, PT/GR, PT/ET
Artikelnummer 7200903, 7200906



Aufmaß- und Montageservice



- ▶ Für alle Haustürvordächer, Terrassendächer, Carports und Gewächshäuser von Gutta
- ▶ Fachberatung und Aufmaß vor Ort
- ▶ Detailliertes Festpreisangebot
- ▶ Professionelle Montage durch speziell geschulte Montagebetriebe vor Ort
- ▶ Bauaufsichtlich zugelassenes Befestigungsmaterial für alle Wandarten
- ▶ Übergabe mit Abnahmeprotokoll
- ▶ Gewährleistung auf die Ausführung



Weitere detaillierte Informationen zum Ablauf finden Sie im Web unter:
www.gutta.de/services/projekte/montageservice

Änderungen an Motiven und Modellen vorbehalten. Die abgebildeten Accessoires gehören nicht zum Lieferumfang. Die gezeigten Seitenblenden sind separat als Sonderzubehör erhältlich. Alle angegebenen Werte und Maße sind circa-Angaben. Die abgebildeten Farben können drucktechnisch bedingt von den Originalfarben abweichen.

Technische Änderungen vorbehalten.



Gutta Werke GmbH | Bahnhofstraße 51-57 | D-77746 Schutterwald | www.gutta.com



Prospekt-Nr.: 9503103
D - 28/2024 - 3 - WMD